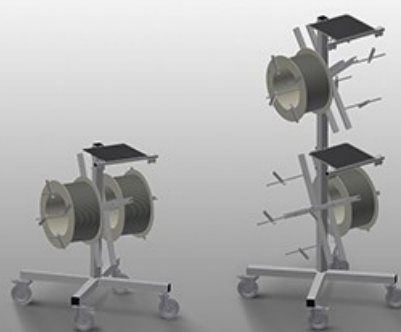


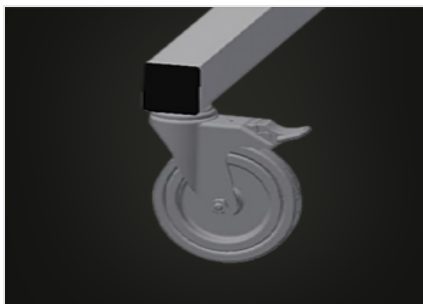


DW

Transportwagen

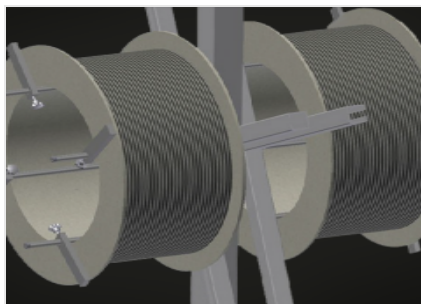


Dichtungswagen für die Aufnahme von Dichtungsrollen. Stabile Stahlkonstruktion. Aufnahme für 2/4 Haspeln, je nach Modell. Unentbehrlich beim Dichtungseinziehen. Einstellmöglichkeit für jeden Haspeldurchmesser. Werkzeugablage. Vier Lenkrollen, davon zwei mit Feststellbremse.



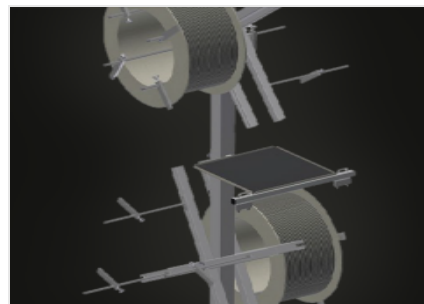
Lenkrollen

Vier Lenkrollen, davon zwei mit Feststellbremse, bieten hohe Beweglichkeit und leichte, sichere Handhabung



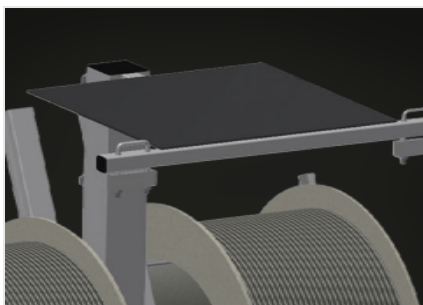
Haspelaufnahme DW 2

Zur Aufnahme von zwei Dichtungsrollen. Haspeln auf Rollengröße einstellbar



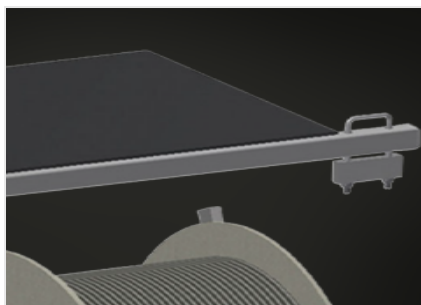
Haspelaufnahme DW 4

Zur Aufnahme von vier Dichtungsrollen. Haspeln auf Rollengröße einstellbar



Ablage für Werkzeuge

Praktische Werkzeugablage in Arbeitshöhe



Abrollbremse

Abrollbremse für jede Haspel

MODELLE**ABMESSUNGEN UND GEWICHT****DW 2 / DW 4**

Länge (mm)	700
Breite (mm)	700
Höhe (mm)	1.005 / 1.870
Gewicht (kg)	25 / 40

EIGENSCHAFTEN**DW 2 / DW 4**

Haspelaufnahmen	2 / 4
Max. Spulendurchmesser (mm)	750
Maximale Spulenbreite (mm)	250
Lenkrollen	4
Lenkrollen mit Feststellbremse	2
Laufrollendurchmesser (mm)	125

Enthalten ● Verfügbar ○