



G

Montagetische



Gerätehalter für Druckluft- und Elektrogeräte. Befestigung an der Wand oder Stahlsäule. Bewegliche Ablagevorrichtung für Werkzeuge und Druckluftgeräte, dadurch bessere Arbeitsbedingungen. Keine Luftschläuche auf dem Boden. Werkzeughalter mit Höhenverstellung. Serienmäßig mit zwei Spiralschläuchen (ohne Werkzeuge). Mit Wartungseinheit und Luftanschluss-Schlauch. Schuko-Steckdosen 2-fach. Druckluftanschluss 4-fach.



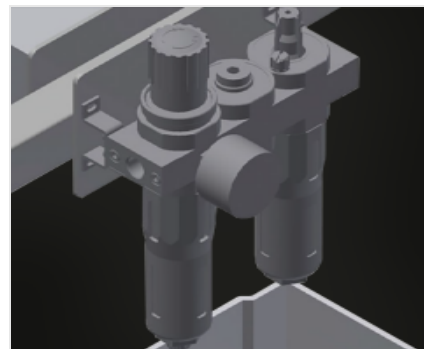
Werkzeughalter

Werkzeughalter für pneumatische bzw. elektrische Werkzeuge



Ablage

Praktische Ablage mit zwei Kunststoffkästen für kleines Zubehör, z. B. Beschläge und Schrauben



Wartungseinheit

Wartungseinheit für Druckluftwerkzeuge



Druckluftanschluss

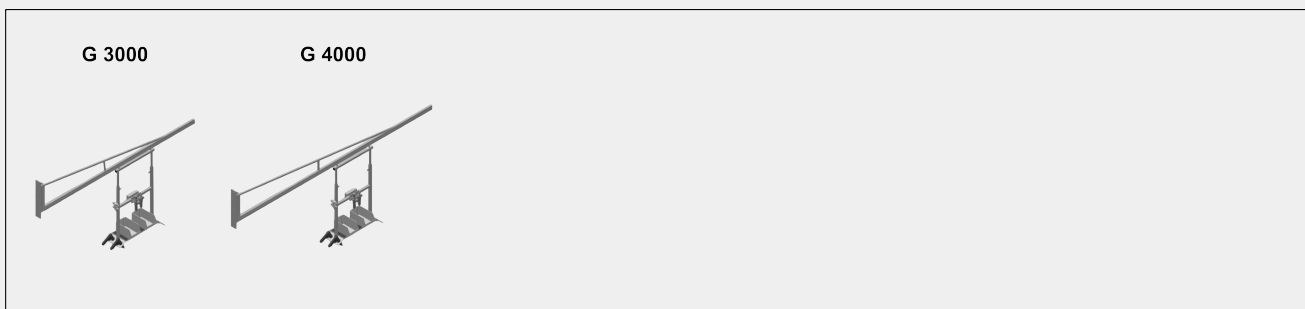
4-fach Anschluss für Druckluftwerkzeuge



Schuko-Steckdosen 2-fach



MODELLE



EIGENSCHAFTEN

G 3000 / G 4000

Armlänge (mm)	3.000 / 4.000
Tragkraft (kg)	160 / 120
Spiralschläuchen (ohne Werkzeuge)	2
Wartungseinheit und Luftanschluss-Schlauch	●
Druckluftanschluss 4-fach	●
Schuko-Steckdosen 2-fach	○
Stahlsäule für Bodenbefestigung	○

Enthalten ● Verfügbar ○