



GF

Transportwagen

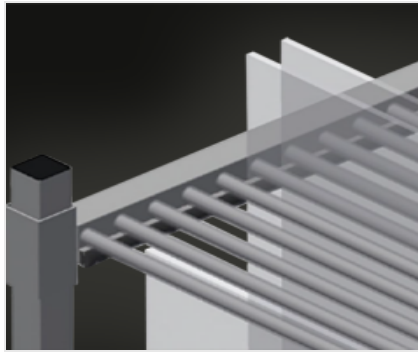


Glaswagen mit Sortierkamm. Stabile Stahlkonstruktion. Ideal zur Glassortierung. Hartholzauflage mit Filz. Fachteiler für 20 Glasscheiben. Fachteiler höhenverstellbar. Vier Lenkrollen, davon zwei mit Feststellbremse.



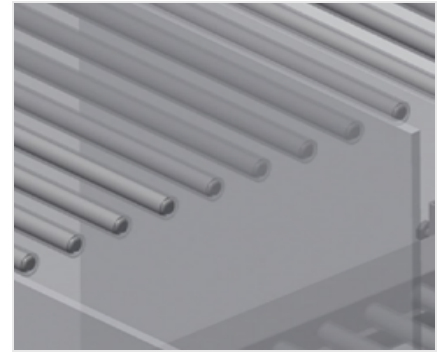
Lenkrollen

Vier Lenkrollen, davon zwei mit Feststellbremse, bieten hohe Beweglichkeit und leichte, sichere Handhabung



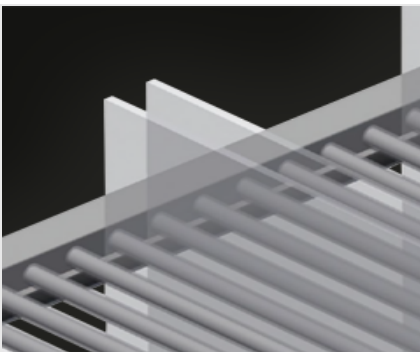
Fachteiler mit Kunststoffschutz

Fachteiler höhenverstellbar. Sämtliche Auflageflächen weisen einen rutschfesten PVC-Überzug auf, hiermit wird eine Beschädigung der Glasscheibe bei der Lagerung vermieden



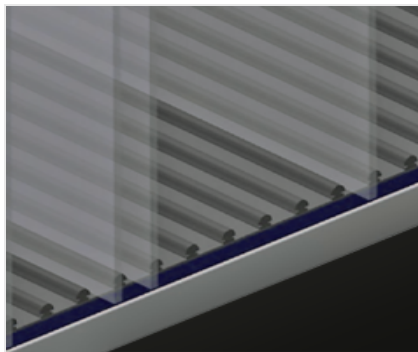
Einfaches Be- und Entladen

Schneller Zugriff durch übersichtliche Lagerung



Anlage mit Gummileiste

Anlagefläche mit Gummileiste bezogen, schützt die Glasscheibe vor Beschädigungen



Auflage mit Holzplatte und Filz

Untere Auflagefläche mit Filz. Zusätzliche Kunststoffleisten auf der Bodenplatte



MODELLE

GF 1000



ABMESSUNGEN UND GEWICHT

Länge (mm)	1.180
Breite (mm)	850
Höhe (mm)	1.360
Gewicht (kg)	95

EINLAGERUNGSVERMÖGEN

Fächer	20
Lichte Weite (mm)	30
Tragkraft (kg)	400

EIGENSCHAFTEN

Lenkrollen	4
Lenkrollen mit Feststellbremse	2
Laufrollendurchmesser (mm)	125

Enthalten ● Verfügbar ○