



HT

Montagetische



HT 1000 / HT 2000 / HT 3000: Horizontaler Tisch für alle Arbeiten an Rahmen und Flügeln. Stabile Stahlkonstruktion. Tischauflage mit Kunststoff-Gleitleisten. Ablageboden zum Ablegen von Werkzeug und Zubehör. In der Höhe justierbar. Einfache Montage im Baukastensystem.

HT 1000E / HT 2000E / HT 3000E: Modularer Arbeitstisch für eine Fertigungslinie (Grundmodul). Stabile Stahlkonstruktion. Universalsystem der Arbeitstische für die Linie mit kontinuierlichem Produktionsfluss. Modulares System: Grundmodul + zusätzliches Modul. Anbauelemente individuell erweiterbar. Leicht montierbare zusätzliche Module. Arbeitstisch kann universell eingesetzt werden: zum Beispiel als Einzeltisch im Fertigungsfluss, als Reihenarbeitsplatz für Montagearbeiten, als Arbeitstisch für Dichtungseinzug, für die Nachbearbeitung in der Sonderfertigung und als Pufferzone. Tischauflage mit Kunststoff-Gleitleisten. In der Höhe justierbar. Einfache Montage im Baukastensystem.

HT 2045L / HT 2045R: Horizontaler Tisch für alle Arbeiten an Rahmen und Flügeln. Stabile Stahlkonstruktion. Arbeitstisch mit Schräge, wird als Durchgang in der Fertigungslinie oder Pufferzone eingesetzt. Montagetisch für alle Arbeiten an Rahmen und Flügeln. Tischauflage mit Kunststoff-Gleitleisten. Ablageboden zum Ablegen von Werkzeug und Zubehör. In der Höhe justierbar. Einfache Montage im Baukastensystem.



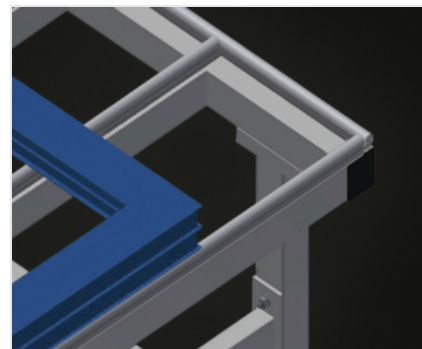
Auflagefläche
HT 1000 / HT 1000 E

Tischauflage mit Kunststoff-Gleitleisten



Ablageboden
HT 1000 / HT 1000 E

Ablageboden zum Ablegen von Werkzeug und Zubehör



Auflagefläche
HT 2000 / HT 2000 E /
HT 3000 / HT 3000 E /
HT 2045 L / HT 2045 R

Tischauflage mit Kunststoff-Gleitleisten



Ablageboden
HT 2000 / HT 2000 E /
HT 3000 / HT 3000 E /
HT 2045 L / HT 2045 R

Ablageboden zum Ablegen von Werkzeug und Zubehör



Höhenverstellung

In der Höhe justierbar, Arbeitshöhe durch Stellfüße von 850 - 1.000 mm einstellbar



Ablage
HT 2000 / HT 2000 E /
HT 3000 / HT 3000 E /
HT 2045 L / HT 2045 R
(Option)

Ablage mit 6 Kunststoffkästen für kleines Zubehör, Beschläge und Schrauben



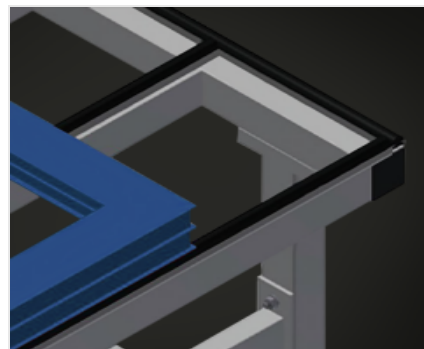
Bürstenleiste (Option)

Tischauflage Bürstenleiste



Filzleiste (Option)

Tischauflage Filz-Profilleiste



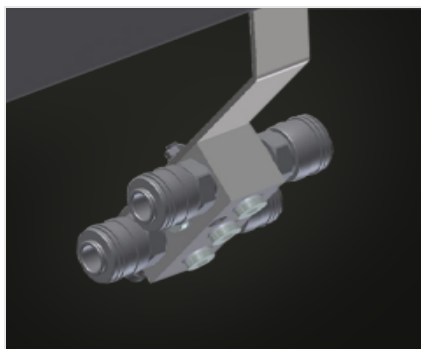
Gummileisten (Option)

Tischauflage Gummi-Pilzprofil



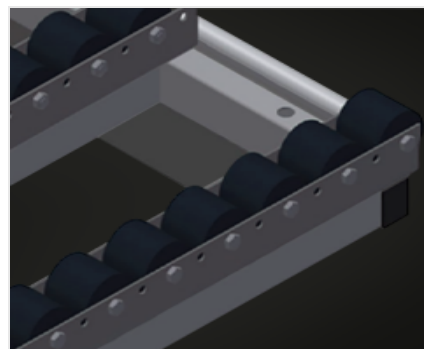
**Werkzeughalter
(Option)**

Werkzeughalter für pneumatische
bzw. elektrische Werkzeuge



**Druckluftanschluss 4-
fach (Option)**

Druckluftanschluss 4-fach für
Anschluss von Druckluftwerkzeugen



**Rollenauflage kpl.
(Option)**

Kunststoffröllchen hart mit
Polyamidbeschichtung, gleitgelagert,
Tragkraft pro Rolle 60 kg, transportund
handhabungsfreundlich für PVC
Elemente



**Hubeinrichtung
pneumatisch HT 1000
(Option)**

Hubeinrichtung L = 1.000 mm



**Endständer
HT 1000 E / HT 2000 E /
HT 3000 E (Option)**

Endständer für HT



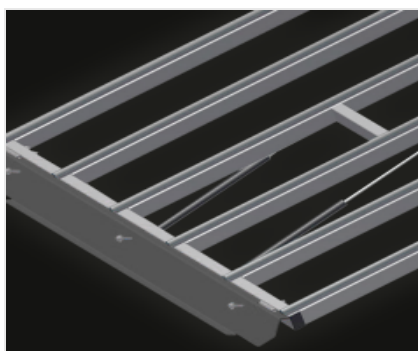
**Abschlussleiste mit
Pilzprofil
HT 1000 E / HT 2000 E /
HT 3000 E (Option)**

Abschlussleiste mit Pilzprofil HT



**Hubeinrichtung
pneumatisch HT 2000
(Option)**

Hubeinrichtung L = 2.000 mm



**Durchgangsklappe
HT 1000 E / HT 2000 E /
HT 3000 E (Option)**

Rollenauflage kpl. für
Durchgangsklappe



**Rautenauflage kpl. für
90° HT 2045 R (Option)**

Der rhombenförmige Auflagetisch ist
in den Ausführungen mit
Kunststoffgleitleisten, mit
Bürstenleisten, mit Filzleisten, mit
Gummileisten oder mit Rollenauflage
erhältlich



**Dreieckauflage kpl. für
Reihe HT 2045 R
(Option)**

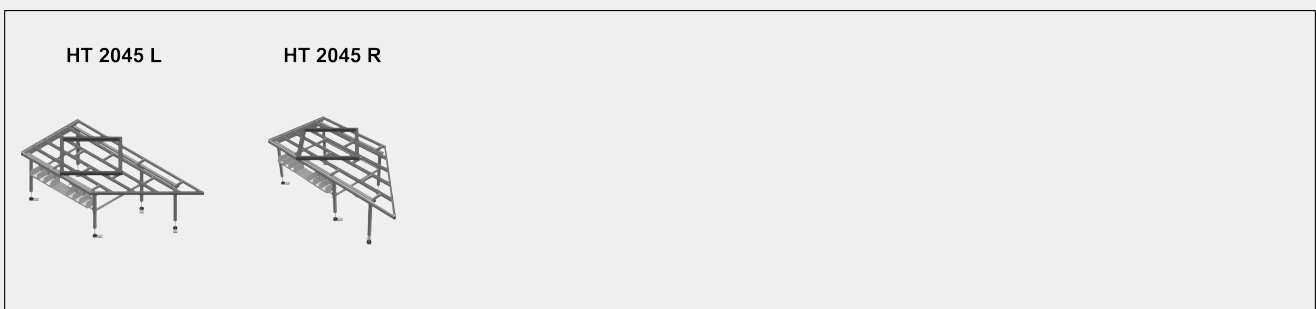
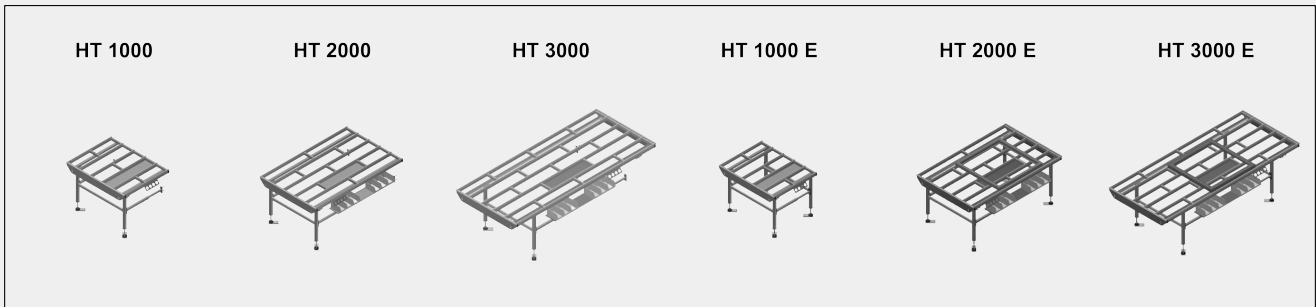
Der dreieckige Auflagetisch ist in den Ausführungen mit Kunststoffgleitleisten, mit Bürstenleisten, mit Filzleisten, mit Gummileisten oder mit Rollenaufgabe erhältlich



**Hubeinrichtung
pneumatisch HT 3000 E
(Option)**

Hubeinrichtung L = 3.000 mm

MODELLE



ABMESSUNGEN UND GEWICHT

HT 1000 / HT 2000 / HT 3000 / HT 1000 E / HT 2000 E / HT 3000 E / HT 2045 L / HT 2045 R

Länge (mm)	1.000 / 2.000 / 3.000 / 1.000 / 2.000 / 3.000 / 2.850 / 2.850
Breite (mm)	1.300
Höhe (mm)	850 + 1.000
Gewicht (kg)	70 / 90 / 120 / 60 / 80 / 100 / 100 / 100

AUFLAGEFLÄCHE

HT 1000 / HT 2000 / HT 3000 / HT 1000 E / HT 2000 E / HT 3000 E / HT 2045 L / HT 2045 R

Höhe justierbar	<input checked="" type="radio"/>
Tischauflage mit Kunststoff-Gleitleisten	<input type="radio"/>
Tischauflage Bürstenleiste	<input type="radio"/>
Tischauflage Filz-Profilleiste	<input type="radio"/>
Tischauflage Gummi-Pilz-Profil	<input type="radio"/>
Rollenauflage	<input type="radio"/>



AUFLAGEFLÄCHE

HT 1000 / HT 2000 / HT 3000 / HT 20245 L / HT 2045 R

Ablageboden zum Ablegen von Werkzeug und Zubehör

HT 1000 / HT 2000 / HT 3000 E

Hubeinrichtung

HT 1000 E / HT 2000 E / HT 3000 E

Werkzeughalter

Rollenauflage für Durchgangsklappe

Durchgangsklappe

HT 2045 R

Rautenauflage für 90°

Tischauflage Bürstenleiste für Rautenauflage

Tischauflage Filz-Profileleiste für Rautenauflage

Tischauflage Gummi-Pilz-Profil für Rautenauflage

Rollenauflage für Rautenauflage 90°

Dreieckauflage

Tischauflage Bürstenleiste für Dreiecksauflage

Tischauflage Filz-Profileleiste für Dreiecksauflage

Tischauflage Gummi-Pilz-Profil für Dreiecksauflage

Rollenauflage für Dreieckauflage Reihe

EIGENSCHAFTEN

HT 1000 / HT 2000 / HT 3000 / HT 20245 L / HT 2045 R

Werkzeughalter

HT 1000 E / HT 2000 E / HT 3000 E

Abschlußleiste mit Pilzprofil

Endständer

HT 2000 / HT 3000 / HT 2000 E / HT 3000 E / HT 20245 L / HT 2045 R

Ablage

HT 1000 / HT 2000 / HT 3000 / HT 1000 E / HT 2000 E / HT 3000 E / HT 20245 L / HT 2045 R

Druckluftanschluss 4-fach

Enthalten ● Verfügbar ○