

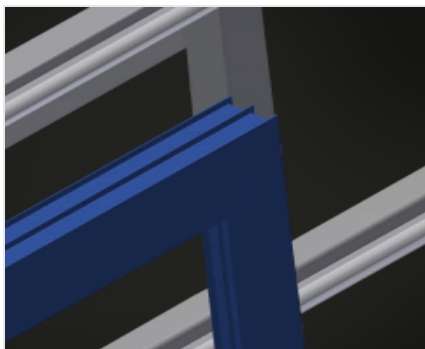


MS

Montagetische

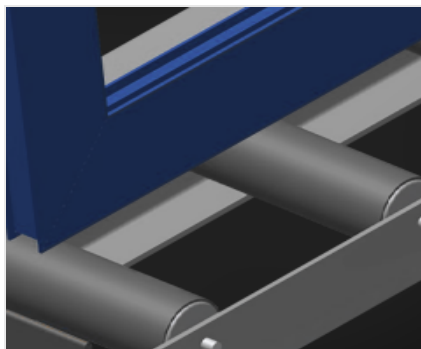


Montagetisch für vertikale Montage. Stabile Stahlkonstruktion. Ideal für vertikale Montage. Geeignet für Linien. Stufenlose Zwischenstellungen für ergonomisches Arbeiten. Höhenverstellung mit Pneumatikzylinder. Rollenaufgabe mit Stahlrollen. Tischaufgabe mit Kunststoff-Gleitleisten. Zwei horizontal verschiebbare Profilspanner. Druckluftanschluss 4-fach.



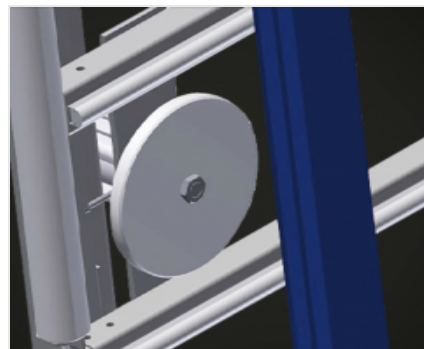
Auflagefläche

Tischauflage mit Kunststoff-Gleitleisten



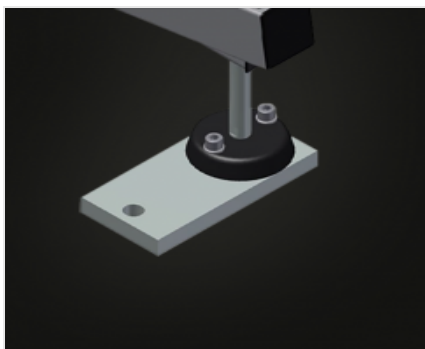
Rollenauflage

Untere Rollenbahn mit Tragrolle L = 200 mm



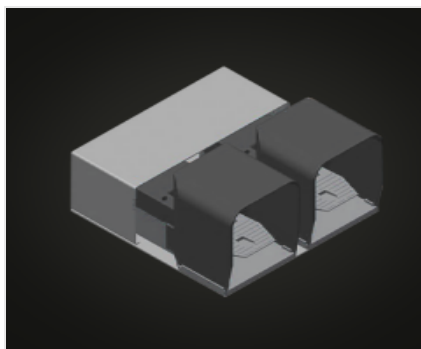
Spanner

Zwei seitliche Materialspannungen fixieren das Profil beim Arbeiten, Einspannhöhe der Profile max. 200 mm



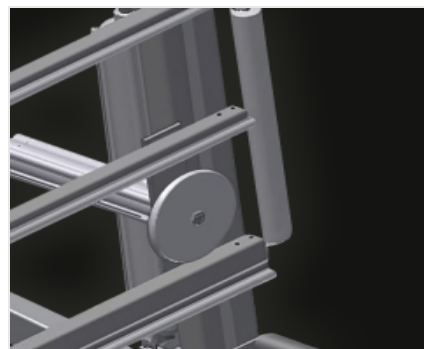
Höhenverstellung

In der Höhe justierbar, Arbeitshöhe durch Stellfüße einstellbar



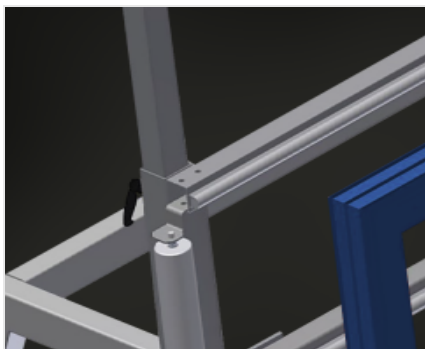
Fußschalter

Steuerung über Fußventil. In vertikaler Stellung 500 mm pneumatisch höhenverstellbar, Spannung pneumatisch

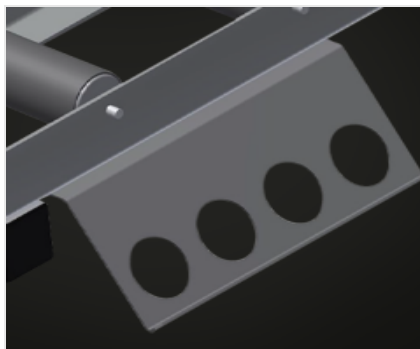


Einführrollen

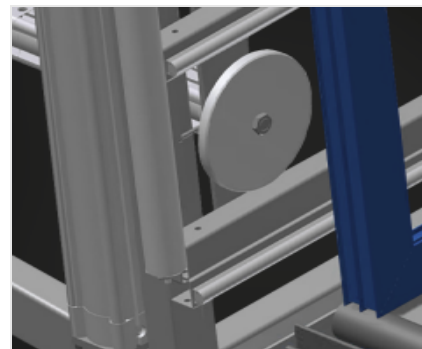
Schutzrollen für Rollenbahnanfang oder -ende


Profilanlage ausziehbar (Option)

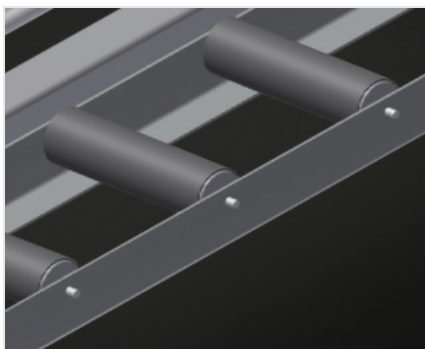
Tischauflage oben ausziehbar für MS 3000 und MS 4000, Tischauflage 800 mm und 500 mm nach oben ausziehbar für hohe Rahmen


Halteblech für Schrauber (Option)

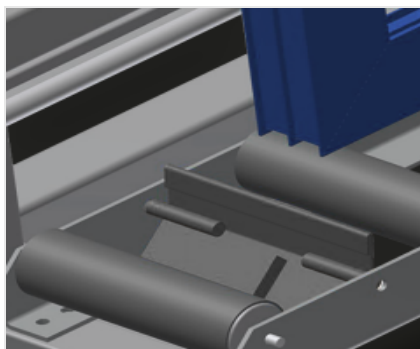
Werkzeughalter für pneumatische Werkzeuge


Profilspanner verschiebbar (Option)

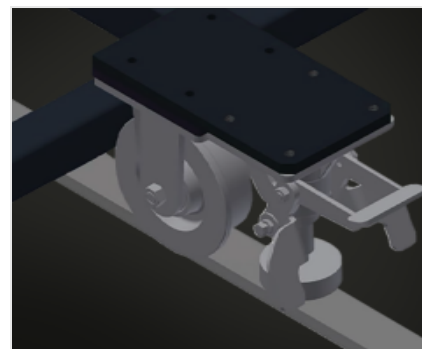
Zusatzspanner sorgen bei Arbeiten für sicheren Halt


Profilschoner für Tragrollen (Option)

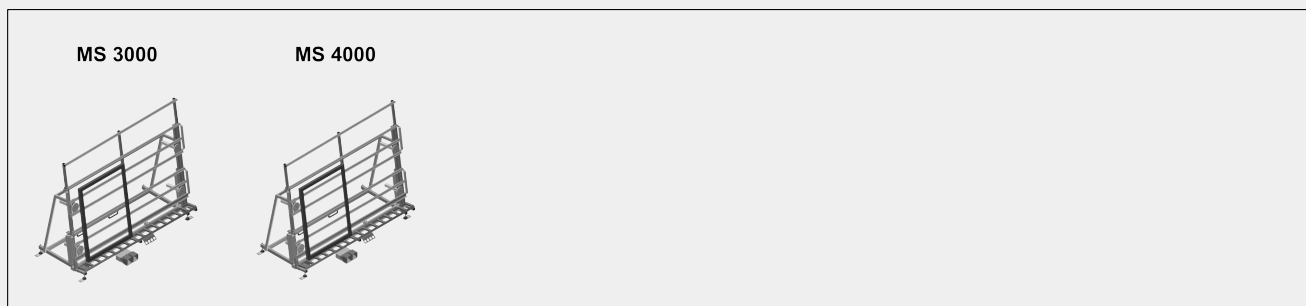
Profilschoner für Tragrollen 200 mm (Alu/16 x und Alu/21 x), Rollenbahn mit Schutzschlauch über den Rollen, schützt das Fensterelement beim Einund Austransport


Endstopper (Option)

Endstopper L = 200


Fahreinheit (Option)

Fahreinrichtung für KT/KTH/MS/VE. Fahreinrichtung mit Spurkranzrollen und Feststellbremse

MODELLE

ABMESSUNGEN UND GEWICHT
MS 3000 / MS 4000

Länge (mm)	3.110 / 4.110
Breite (mm)	1.200
Höhe vertikal (mm)	2.050
Rollenbahnbreite (mm)	200
Gewicht (kg)	330 / 370

AUFLAGEFLÄCHE

Höhenverstellung pneumatisch (mm)	500
Senkrecht pneumatisch höhenverstellbar	●
Profilanlage ausziehbar	○
Profilschoner für Tragrollen	○
Tragkraft (kg)	300



EIGENSCHAFTEN

Horizontal verschiebbare Profilspanner	2
Profilspanner verschiebbar	<input type="radio"/>
Halblech L=290 mm	<input type="radio"/>
Endstopper	<input type="radio"/>
Druckluftanschluss 4-fach	<input checked="" type="radio"/>
Fahreinrichtung	<input type="radio"/>
Fahrschiene 2,0 m jeweils links und rechts	<input type="radio"/>
Arbeitsdruck Druckluft (bar)	7
Luftverbrauch ca. (l/min)	35

Enthalten ● Verfügbar ○