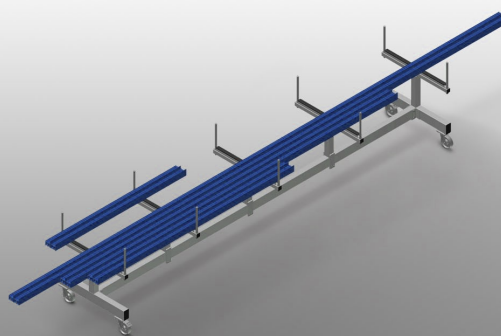
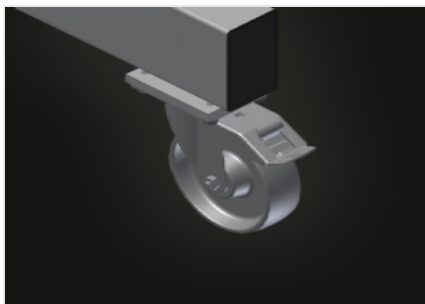


PLW 4000

Transportwagen

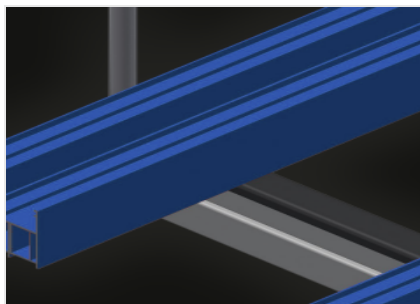


Wagen für das Lagern und den Transport von Profilen. Stabile Stahlkonstruktion. Wagen für Transport und Lagerung von Profilstäben vor und nach dem Zusägen. Schneller Zugriff durch übersichtliche Lagerung. Idealer Transport für den Fassadenbau. Der Wagen kann auch als mobiles Zwischenlager genutzt werden, z.B. vor einer Doppelgehrungssäge oder vor einem Bearbeitungszentrum. Verschiebbare Profilaufgearme. Profilaufgabe mit Gummibelag. Vier Lenkrollen, davon zwei mit Feststellbremse.



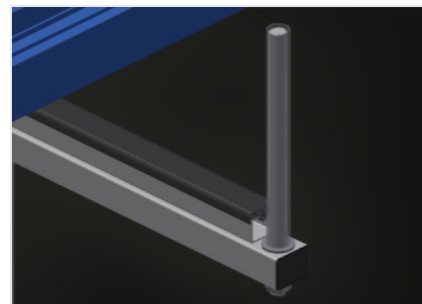
Lenkrollen

Vier Lenkrollen, davon zwei mit Feststellbremse, bieten hohe Beweglichkeit und leichte, sichere Handhabung



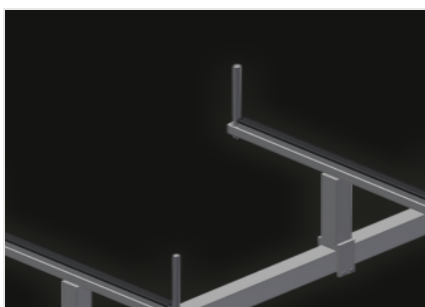
Auflagefläche

Auflagefläche mit Gummiprofil belegt, schützt das Profil vor Beschädigungen



Begrenzer mit Kunststoffschutz

Vertikale Begrenzer mit Kunststoffschutz überzogen, schützt das Profil vor Beschädigungen und verhindert das Abrutschen



Profilaufgabe

Profilaufgabe verschiebbar



EIGENSCHAFTEN

Länge (mm)	4.000
Breite (mm)	800
Höhe (mm)	900
Breite der Auflagearme (mm)	750
Höhe der Begrenzer (mm)	270
Gewicht (kg)	100
Tragkraft (kg)	600
Laufrollendurchmesser (mm)	125
Lenkrollen	4
Lenkrollen mit Feststellbremse	2

Enthalten ● Verfügbar ○