

VEKontroll- und
Verglasungseinheiten

Kontroll- und Verglasungseinheit für das Verglasen und die Endkontrolle in Einzel- und Serienfließfertigung. Schnelle, exakte Fenster-, Türen- und Elementenmontage. Stabile Stahlkonstruktion. Einfache Handhabung durch Fußschalter.

VE 3000 / VE 4000: Genauigkeit durch parallele Spannbalkenpressung. Stufenlose Höhenverstellung. Zwei pneumatisch abklappbare und verfahrbare Pressbalken und Druckluftanschluss 4-fach.

VE 3000/60: Genauigkeit durch parallele Spannbalkenpressung mit manuell abschwenkbaren Pressbalken. Pneumatische Mittenzentrierung, Ablage für Werkzeug und Druckluftanschluss 4-fach.



**Anlage
VE 3000 / VE 4000**

Rückseitige Anlage mit Kunststoff-Gleitleisten



Rollenauflage VE 3000

Untere Rollenbahn mit Tragrolle, L = 200 mm



Rollenauflage VE 4000

Untere Rollenbahn mit Tragrolle, L = 200 mm



Fußschalter VE 3000

Alle Funktionen werden über Fußventile gesteuert



Fußschalter VE 4000

Alle Funktionen werden über Fußventile gesteuert



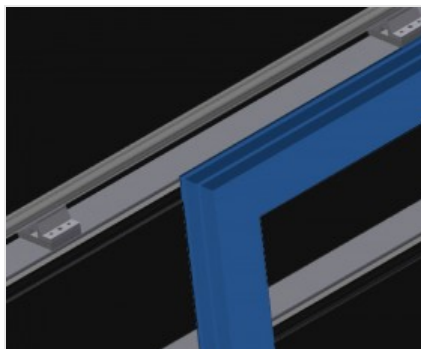
**Pressbalken
VE 3000 / VE 4000**

Gleichzeitiges, synchrones Abklappen und Verfahren der Pressbalken, dadurch geringster Zeitbedarf beim Öffnen und Schließen der Presse. Dadurch freier Durchlauf des Fensters



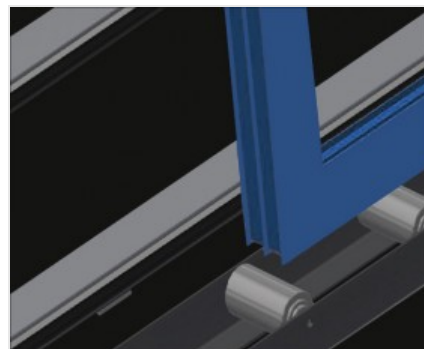
**Pressbalken
VE 3000/60**

Pneumatische
Mittenzentrierung. Genauigkeit durch
parallele Spannbalkenpressung



Anlage VE 3000/60

Rückseitige Anlage mit Kunststoff-
Gleitleisten



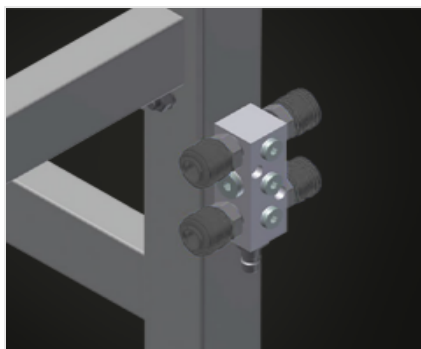
**Rollenaufgabe
VE 3000/60**

Untere Rollenbahn mit Tragrolle, L =
120 mm



Fußschalter VE 3000/60

Alle Funktionen werden über
Fußventile gesteuert



**Druckluftanschluss 4-
fach**

Druckluftanschluss 4-fach für
Anschluss von Druckluftwerkzeugen



**Einführrollen links
VE 3000 / VE 4000
(Option)**

Schutzrollen für Rollenbahnanfang
oder -ende



**Einführrollen rechts
VE 3000 / VE 4000
(Option)**

Schutzrollen für Rollenbahnanfang
oder -ende



**Neigungsverstellung
von 0° - 8°
VE 3000 / VE 4000
(Option)**

Pneumatische Neigungsverstellung
von 0° - 8°



**Profilschoner VE 3000
(Option)**

Profilschoner für Tragrollen 200 mm.
Tragrollen mit Schutzschlauch
bezogen



**Profilschoner VE 4000
(Option)**

Profilschoner für Tragrollen 200 mm.
Tragrollen mit Schutzschlauch
bezogen



**Fahreinheit
VE 3000 / VE 4000
(Option)**

Fahreinrichtung mit Spurkranzrollen
und Feststellbremse



**Fahrschiene
VE 3000 / VE 4000
(Option)**

Fahrschienen 2,0 m jeweils links und
rechts



**Höhenverstellung
VE 3000/60 (Option)**

Stufenlose Höhenverstellung, L = 500
mm



MODELLE

ABMESSUNGEN UND GEWICHT

VE 3000 / VE 4000 / VE 3000/60

Länge (mm)	4.410 / 5.440 / 3.050
Breite (mm)	1.180 / 1.180 / 900
Höhe (mm)	2.600
Untere Rollenbahnbreite (mm)	200 / 200 / 120
Gewicht (kg)	470 / 580 / 370

STÜCKEINSPANNUNG

VE 3000 / VE 4000 / VE 3000/60

Spannbreite maximale (mm)	3.000 / 4.000 / 2.800
Spannbreite minimale (mm)	400 / 390 / 390
Spannbalkenhöhe (mm)	2.300
Spannbalkenbreite (mm)	120 / 200 / 100

VE 3000/60

Pneumatische Mittenzentrierung	●
--------------------------------	---



Enthalten ● Verfügbar ○

Voilàp S.p.A.
Via Archimede, 10
41019 - Limidi di Soliera (MO)
ITALY

Tel 059 895411
Fax: 059 859404
P.IVA e C.F. 02057270361
info@somecopvc.com
www.somecopvc.com

The right to make technical alterations is reserved.