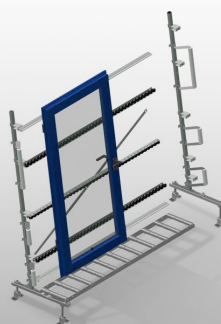


## VR 2003

### VERTIKALE ROLLENBAHNEN



Rollenbahn vertikal für Transport und Lagerung von Fensterelementen. Stabile Stahlkonstruktion. Erweiterung im Baukastensystem. Vertikale Rollenbahn für fließenden Transport und Lagerung von Fensterelementen. Einfaches Handling von Fensterelementen. Jede Rollenbahneinheit 2.000 mm lang. Rollenbahn 3-fach geteilt. Kunststoff-Gleitleisten oben und unten. Drei Röllchenbahnen mit Gummi-Rollen, Durchmesser 50 mm. Grundeinheit ohne Endständer.



### Tragrollen

Laufrollen durchgehend, Tragrollen 3-fach geteilt (L = 3 x 120 mm)



### Röllchenbahn

Drei Röllchenbahnen mit Gummi-Rollen, Durchmesser 50 mm



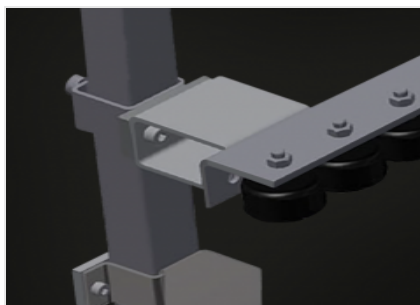
### Anlage

Rückseitige Anlage mit Kunststoff-Gleitleisten oben und unten



### Rollenbahn Höhenverstellung

Untere Rollenbahnhöhe durch Stellfüße einstellbar



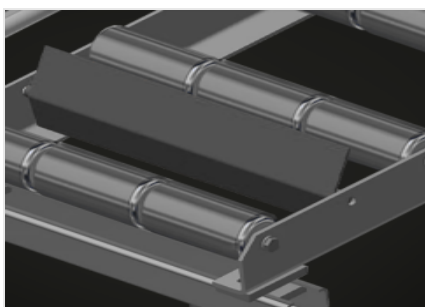
### Röllchenbahn Höhenverstellung

Röllchenbahn in der Höhe verstellbar



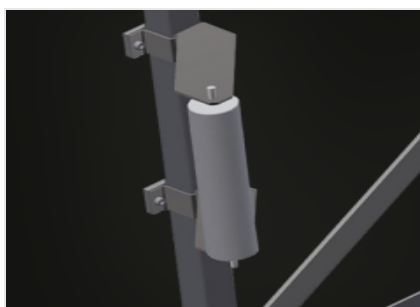
### Endständer (Option)

Endständer am Ende der Linie zwingend erforderlich für VR 2000, VR 3000 und VR 4000



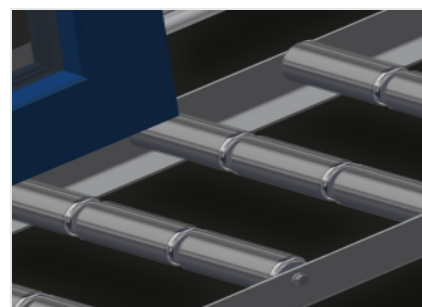
### Endstopper (Option)

Endstopper L = 3x120 mm



### Einführrolle (Option)

Schutzrollen für Rollenbahnanfang  
oder -ende: - L = 500 mm (Paar) - L =  
250 mm (Paar)



### Profilschoner (Option)

Profilschoner für Tragrollen 3x120 mm  
(Alu/33 x und Alu/48 x). Tragrollen mit  
Schutzschlauch bezogen



### Zusätzliche Röllchenbahnen (Option)

Zusätzliche Röllchenbahnen mit  
Gummi-Rollen oben/unten



VR 2003 / VERTIKALE ROLLENBAHNEN

ABMESSUNGEN UND GEWICHT

Länge (mm)	2.000
Breite (mm)	900
Höhe (mm)	2.400
Tragrollen 3-fach geteilt (mm)	3 x 120
Anlagehöhe (mm)	2.100
Gewicht (kg)	100

EIGENSCHAFTEN

Tragkraft (kg)	200
Röllchenbahnen mit Gummi-Rollen, Durchmesser 50 mm	3
Grundeinheit mit Endständer	●
Endständer	○
Einführrolle L= 500 mm (Paar)	○
Einführrolle L= 250 mm (Paar)	○
Zusätzliche Röllchenbahnen mit Gummi-Rollen oben/unten	○
Profilschoner für Rb= 3x120 mm	○
Endstopper Rb= 3x120 mm	○

Enthalten ● Verfügbar ○