



## GFW

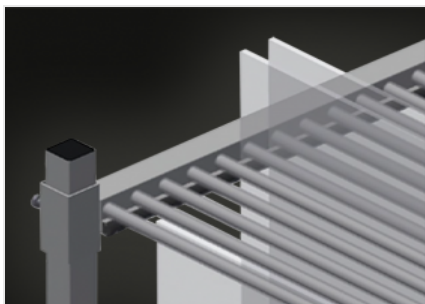
### Transporte y carros



Carro de compartimentos para vidrio ideal para clasificación de vidrio y para el transporte interno de hojas de vidrio. Construcción estable de acero.

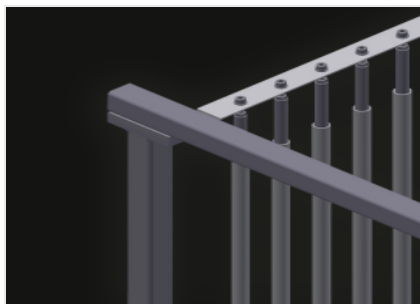
GFW 1200: Superficie de apoyo de madera dura con fieltro. Separadores de compartimentos para 20 hojas de vidrio. La altura de los divisores de compartimentos es ajustable. Cuatro ruedas, dos de ellas con freno de fijación.

GFW 15: Separadores de compartimentos para 15 hojas de vidrio. El acceso es posible desde ambos lados. La superficie de apoyo del vidrio tiene un perfil de goma. Separador de compartimentos con protector de plástico. Asa de transporte en ambos lados para la movilidad. Dos ruedas y dos rodillos fijos.



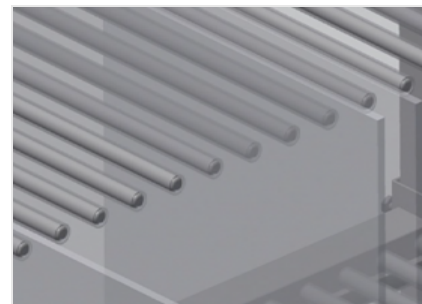
**Divisores de compartimentos con protección de plástico GFW 1200**

Divisor de compartimentos de altura regulable. Todas las superficies de apoyo tienen un revestimiento de PVC antideslizante con lo que se evita el deterioro del cristal durante el almacenamiento



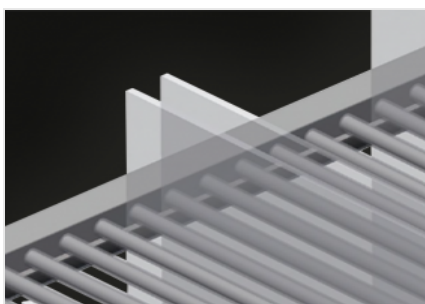
**Divisores de compartimentos con protección de plástico GFW 15**

Todas las superficies de apoyo tienen un revestimiento de PVC antideslizante con lo que se evita el deterioro del cristal durante el almacenamiento



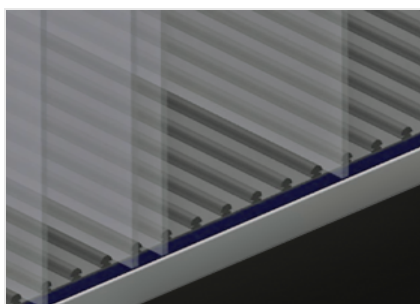
**Sencilla carga y descarga GFW 1200**

Rápido acceso gracias al claro almacenamiento



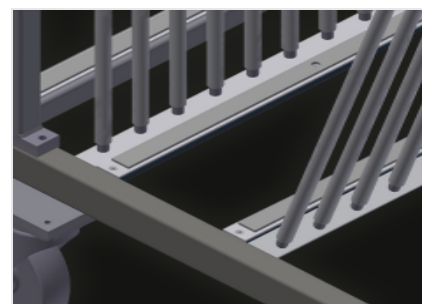
**Apoyo con listón de goma GFW 1200**

Superficie de apoyo cubierta con listón de goma protege al cristal contra su deterioro



**Soporte con placa de madera y fieltro GFW 1200**

Superficie de apoyo inferior con fieltro. Listones de plástico adicionales en la placa de fondo



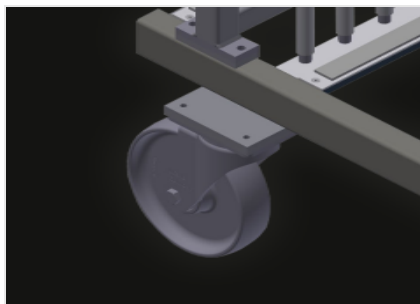
**Apoyo GFW 15**

Superficie de apoyo inferior cubierta con perfil de goma para proteger al cristal contra su deterioro



**Ruedas de dirección  
GFW 1200**

Cuatro ruedas de dirección, dos de ellas con freno de retención, ofrecen una gran movilidad y una manipulación fácil y segura



**Ruedas de dirección  
compl. GFW 15**

Dos ruedas de dirección y dos ruedas fijas con lo que puede desplazarse libremente. Diámetro de ruedas: 200 mm

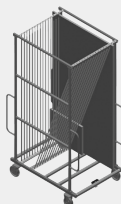


MODELOS

GFW 1200



GFW 15



DIMENSIÓN Y PESO

GFW 1200 / GFW 15

Longitud (mm)	1.200 / 1.810
Ancho (mm)	1.400 / 1.300
Altura (mm)	2.270 / 3.020
Peso (kg)	210 / 255

CAPACIDAD DE ALMACENAMIENTO

GFW 1200 / GFW 15

Compartimientos	20 / 15
Capacidad de carga (kg)	800 / 750

GFW 1200

Ancho interior (mm)	30
---------------------	----

GFW 15

Ancho compartimiento (mm)	44
Altura compartimiento (mm)	2.600



CARACTERÍSTICAS

**GFW 1200 / GFW 15**

Diámetro de ruedas giratorias (mm)	120 / 200
Ruedas giratorias	4
Ruedas giratorias con tope de bloqueo	2

Incluido ● Disponible ○