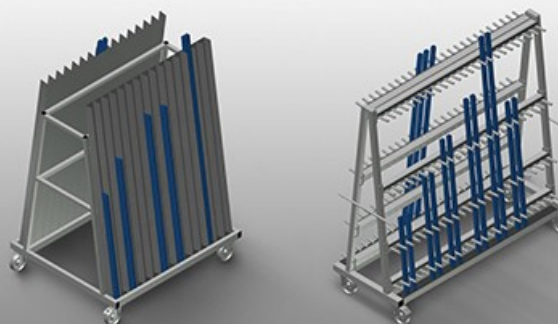




GLW

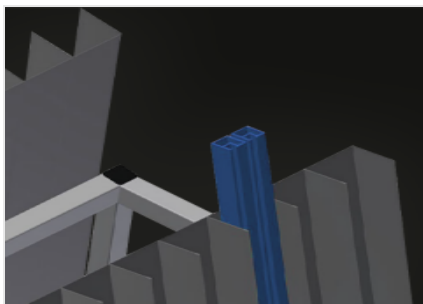
Transporte y carros



Carro de perfiles de doble cara para el almacenamiento vertical y el transporte de junquillos. Acceso rápido a los junquillos preclasificados. Construcción estable de acero.

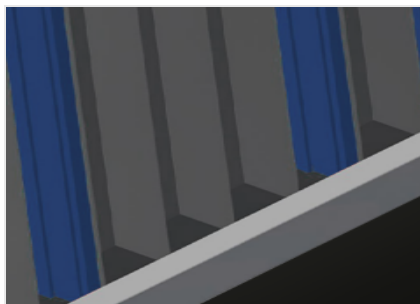
GLW 30: Carro para junquillos con 30 compartimentos. 15 compartimentos por lado. Superficie de apoyo inferior revestida de goma. Cuatro ruedas, dos de ellas con freno de fijación.

GLW 48: Cuatro rejillas de clasificación con separación fija. Separadores de compartimentos cubiertos con tubos de protección. Superficie de apoyo inferior revestida de goma protectora. Soporte trasero con tiras de goma. 24 compartimentos por lado. Asa de transporte en ambos lados. Cuatro ruedas, dos de ellas con freno de fijación.



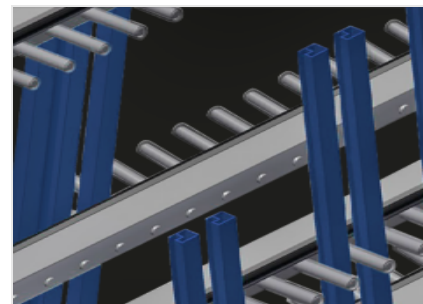
Compartimentos GLW 30

15 compartimentos en cada lado, 30 en total. Anchura de compartimento: 75 mm; profundidad de compartimento: 65 mm; altura de parte de apoyo: 1.500 mm; inclinación de apoyo: 8°



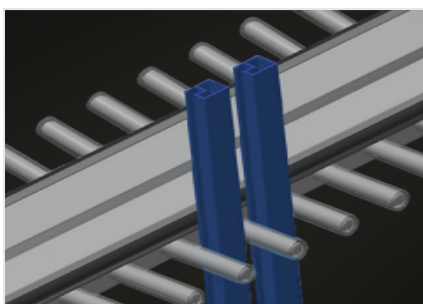
Soporte abajo GLW 30

Soporte inferior recubierto con goma



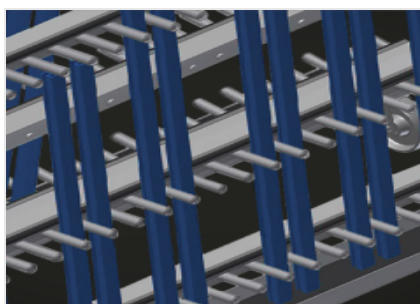
Divisores de compartimentos con protección de plástico GLW 48

Todas las superficies de apoyo tienen un revestimiento de PVC antideslizante con lo que se evita el deterioro de la superficie durante el almacenamiento



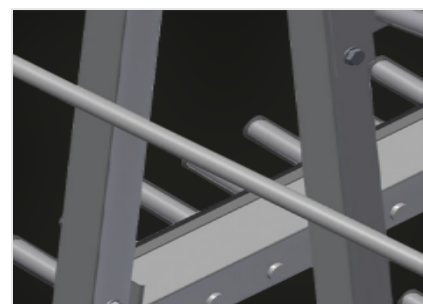
Apoyo con listón de goma GLW 48

Superficie de apoyo cubierta con listón de goma protege al perfil contra su deterioro



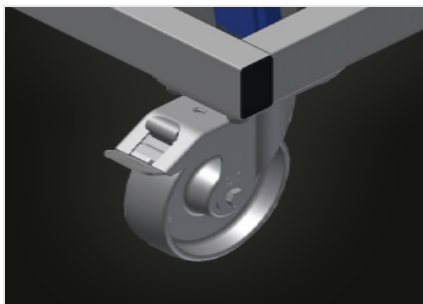
Soporte con goma de protección GLW 48

Superficie de apoyo inferior cubierta con goma para proteger al perfil contra su deterioro



Perfil de transporte GLW 48

Perfil de transporte a ambos lados para el desplazamiento



Ruedas de dirección

Cuatro ruedas de dirección, dos de ellas con freno de retención, ofrecen una gran movilidad y una manipulación fácil y segura

MODELOS

DIMENSIÓN Y PESO
GLW 30 / GLW 48

Longitud (mm)	1.185 / 1.620
Ancho (mm)	1.000 / 650
Altura (mm)	1.660 / 1.640
Peso (kg)	80 / 120

CAPACIDAD DE ALMACENAMIENTO
GLW 30 / GLW 48

Compartimientos	30 / 48
Compartimientos por lado	15 / 24
Ancho compartimiento (mm)	75 / 40
Profundidad compartimiento (mm)	65 / 90
Capacidad de carga (kg)	350 / 400

GLW 48

Separadores	8
Altura de apoyo (mm)	1.400



CARACTERÍSTICAS

Ruedas giratorias	4
Ruedas giratorias con tope de bloqueo	2
Diámetro de ruedas giratorias (mm)	125
GLW 48	
Bastidor de clasificación de distancia fija	4

Incluido ● Disponible ○