



**HT**

Mesas de montaje



HT 1000 / HT 2000 / HT 3000: Mesa horizontal para todos los trabajos en marcos y hojas. Construcción estable de acero. Superficie de apoyo de la mesa con barras deslizantes de plástico. Bandeja de almacenamiento para depositar herramientas y accesorios. Altura regulable. Instalación sencilla con un diseño de sistema modular.

HT 1000E / HT 2000E / HT 3000E: Mesa de trabajo modular para una línea de fabricación (módulo básico). Estable construcción en acero. Sistema universal de mesas de trabajo para la línea con flujo de producción continuo. Sistema modular: módulo básico + módulo adicional. Elementos de montaje adicional individualmente ampliables. Módulos adicionales de fácil montaje. La mesa de trabajo puede utilizarse de forma universal: por ejemplo como mesa individual en el flujo de producción, como puesto de trabajo en serie para trabajos de montaje, como mesa de trabajo para la introducción de juntas, para la mecanización subsiguiente en la producción especial y como zona de depósito intermedio. Soporte de mesa con listón de deslizamiento de plástico. Altura ajustable. Montaje sencillo en sistema modular.

HT 2045L / HT 2045R: Mesa horizontal para todos los trabajos en marcos y hojas. Construcción estable de acero. Mesa de trabajo angular, puede utilizarse como zona de paso en la línea de producción o como zona intermedia. Mesa de montaje para todos los trabajos en marcos y hojas. Superficie de apoyo de la mesa con barras deslizantes de plástico. Bandeja de almacenamiento para depositar herramientas y accesorios. Altura regulable. Instalación sencilla con un diseño de sistema modular.



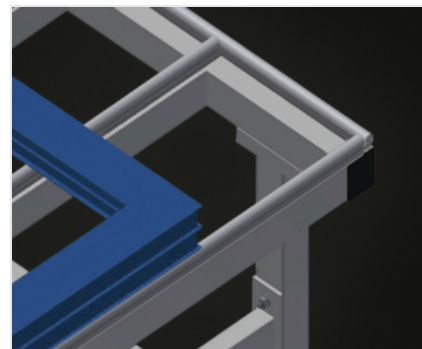
**Superficie de apoyo  
HT 1000 / HT 1000 E**

Soporte de mesa con listón de deslizamiento de plástico



**Compartimentos  
HT 1000 / HT 1000 E**

Compartimentos para depositar herramientas y accesorios



**Superficie de apoyo  
HT 2000 / HT 2000 E /  
HT 3000 / HT 3000 E /  
HT 2045 L / HT 2045 R**

Soporte de mesa con listón de deslizamiento de plástico



**Compartimentos  
HT 2000 / HT 2000 E /  
HT 3000 / HT 3000 E /  
HT 2045 L / HT 2045 R**

Compartimentos para depositar herramientas y accesorios



**Ajuste de altura**

Altura ajustable; altura de trabajo regulable de 850 a 1.000 mm a través de las patas de ajuste



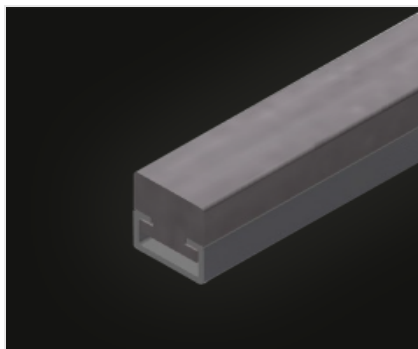
**Soporte  
HT 2000 / HT 2000 E /  
HT 3000 / HT 3000 E /  
HT 2045 L / HT 2045 R  
(Opcional)**

Bandeja con 6 cajas de plástico para accesorios pequeños, herrajes y tornillos



**Listón de cepillos  
(Opcional)**

Soporte de mesa con listón de cepillos



**Listón de fieltro  
(Opcional)**

Soporte de mesa con listón perfilado de fieltro



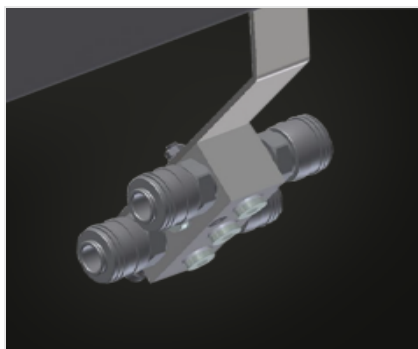
**Listones de goma  
(Opcional)**

Soporte de mesa con perfil fungiforme de goma



**Porta-herramientas  
(Opcional)**

Soporte para herramientas neumáticas y eléctricas



**Cuádruple toma de aire comprimido  
(Opcional)**

Cuádruple toma de aire comprimido para conectar herramientas neumáticas



**Soporte de rodillos  
compl. (Opcional)**

Ruedas de plástico duro con recubrimiento de poliamida y rodamientos de deslizamiento. Capacidad de carga de cada rodillo 60 kg; de fácil manipulación para el transporte de elementos de PVC



**Dispositivo elevador neumático HT 1000 (Opcional)**

Dispositivo elevador L = 1.000 mm



**Montante final HT 1000 E / HT 2000 E / HT 3000 E (Opcional)**

Montante final para HT



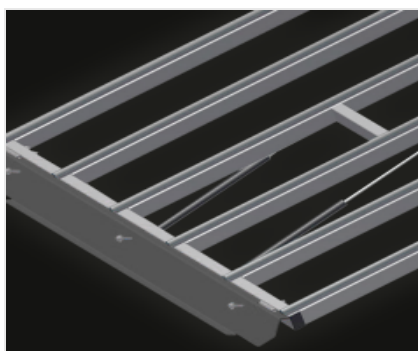
**Listón terminal con perfil fungiforme HT 1000 E / HT 2000 E / HT 3000 E (Opcional)**

Listón terminal con perfil fungiforme HT



**Dispositivo elevador neumático HT 2000 (Opcional)**

Dispositivo elevador L = 2.000 mm



**Sección de unión abatible HT 1000 E / HT 2000 E / HT 3000 E (Opcional)**

Soporte de rodillos compl. para sección de unión abatible



**Soporte rómbico compl. para 90° HT 2045 R (Opcional)**

La superficie de apoyo romboidal está disponible en las versiones con listones correderos de plástico, con listones de cepillo, con listones de fieltro, con listones de hule o con soporte de rodillos



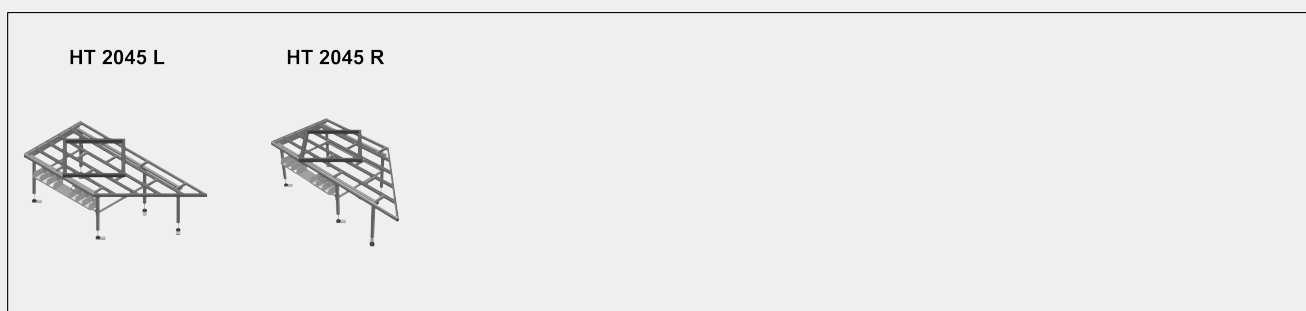
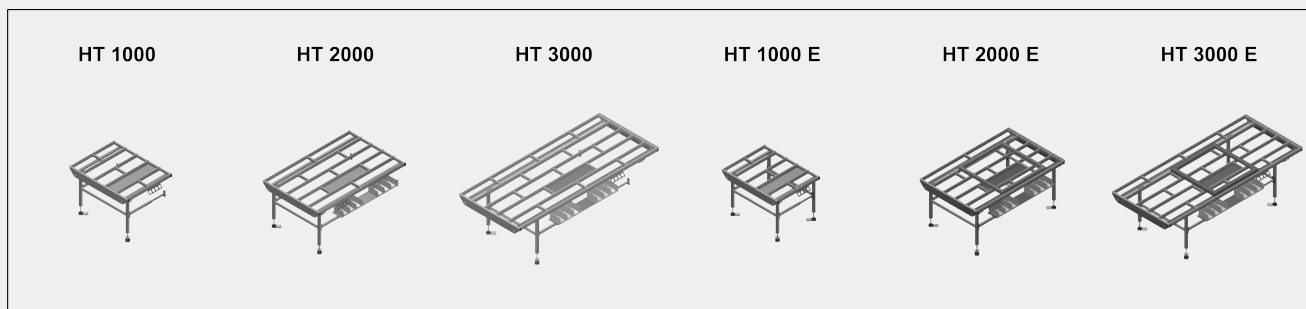
**Soporte triangular  
compl. para hilera  
HT 2045 R (Opcional)**

La superficie de apoyo triangular está disponible en las versiones con listones correderos de plástico, con listones de cepillo, con listones de fieltro, con listones de hule o con soporte de rodillos



**Dispositivo elevador  
neumático HT 3000 E  
(Opcional)**

Dispositivo elevador L = 3.000 mm

**MODELOS**

**DIMENSIÓN Y PESO**
**HT 1000 / HT 2000 / HT 3000 / HT 1000 E / HT 2000 E / HT 3000 E / HT 2045 L / HT 2045 R**

|               |   |
|---------------|---|
| Longitud (mm) | 1.000 / 2.000 / 3.000 / 1.000 / 2.000 / 3.000 / 2.850 / 2.850 |
| Ancho (mm)    | 1.300   |
| Altura (mm)   | 850 + 1.000   |
| Peso (kg)     | 70 / 90 / 120 / 60 / 80 / 100 / 100 / 100                     |

**SUPERFICIE DE APOYO**
**HT 1000 / HT 2000 / HT 3000 / HT 1000 E / HT 2000 E / HT 3000 E / HT 2045 L / HT 2045 R**

|  |                                  |
|--|----------------------------------|
| Altura regulable   | <input checked="" type="radio"/> |
| Superficie de apoyo de la mesa con listones correderos de plástico | <input type="radio"/>            |
| Superficie de apoyo con listones de cepillo                        | <input type="radio"/>            |
| Superficie de apoyo con listones de fieltro                        | <input type="radio"/>            |
| Superficie de apoyo con listones de goma                           | <input type="radio"/>            |
| Soporte rodillos   | <input type="radio"/>            |

**SUPERFICIE DE APOYO****HT 1000 / HT 2000 / HT 3000 / HT 20245 L / HT 2045 R**Superficie de apoyo para herramientas y accesorios **HT 1000 / HT 2000 / HT 3000 E**Unidad de elevación **HT 1000 E / HT 2000 E / HT 3000 E**Cono portaherramientas Soporte de rodillos para sección de paso Sección de paso **HT 2045 R**Soporte romboidal para 90° Superficie de apoyo con listones de cepillo para soporte romboidal Superficie de apoyo con listones de fieltro para soporte romboidal Superficie de apoyo con listones de hule para soporte romboidal Soporte de rodillos para soporte romboidal 90° Soporte triangular Superficie de apoyo con listones de cepillo para soporte triangular Superficie de apoyo con listones de fieltro para soporte triangular Superficie de apoyo con listones de hule para soporte triangular Soporte de rodillos para soporte triangular **CARACTERÍSTICAS****HT 1000 / HT 2000 / HT 3000 / HT 20245 L / HT 2045 R**Cono portaherramientas **HT 1000 E / HT 2000 E / HT 3000 E**Listón terminal con listón Montante terminal **HT 2000 / HT 3000 / HT 2000 E / HT 3000 E / HT 20245 L / HT 2045 R**Superficie de apoyo **HT 1000 / HT 2000 / HT 3000 / HT 1000 E / HT 2000 E / HT 3000 E / HT 20245 L / HT 2045 R**Conexión cuádruple aire comprimido Incluido  Disponible