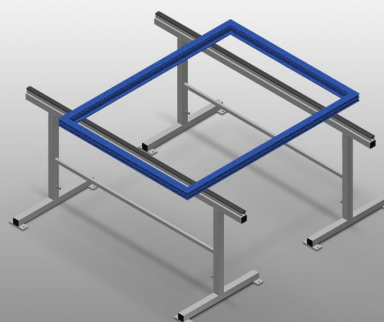




**MB**

Mesas de montaje



Soportes de montaje para trabajar en elementos de ventanas de gran tamaño. Construcción estable de acero. Soporte de montaje de 2,0 m de longitud. Instalación sencilla con un diseño de sistema modular. Superficie de apoyo con perfil de goma. Juego de soportes de montaje (1 par). Altura ajustable.



### Superficie de apoyo

Soporte cubierto con perfil de goma



### Ajuste de altura

Altura regulable: 850 - 1.000 mm



MODELOS

MB 2000



DIMENSIÓN Y PESO

Longitud (mm)	2.000
Ancho (mm)	700
Altura (mm)	850 ÷ 1.000
Peso (kg)	40

SUPERFICIE DE APOYO

Longitud soporte de montaje (m)	2
Kit caballetes de montaje: 1 par	●
Superficie de apoyo con perfiles de goma	●

Incluido ● Disponible ○