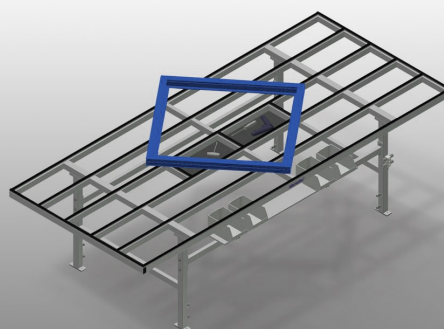




MT 3000

Mesas de montaje

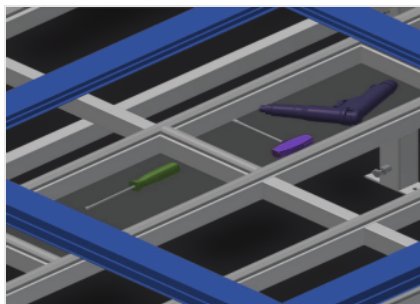


Mesa de montaje para todos los trabajos en marcos y hojas. Construcción estable de acero. Mesa de montaje para todos los trabajos en marcos y hojas. Superficie de apoyo de la mesa con barras deslizantes de plástico. Bandeja de almacenamiento para la colocación de herramientas y accesorios. Altura regulable. Práctica zona de almacenamiento bajo la superficie de la mesa. Cuatro contenedores de PVC para pequeños accesorios, herrajes y tornillos. Suministro de aire comprimido cuádruple. Instalación sencilla con un diseño de sistema modular.



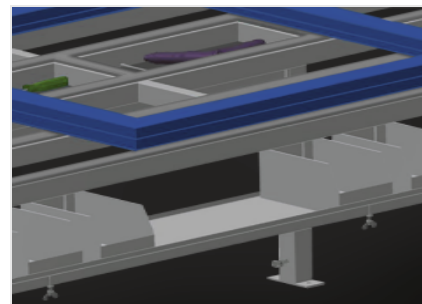
Superficie de apoyo

Soporte de mesa con listón de deslizamiento de plástico



Compartimentos

Compartimentos para depositar herramientas y accesorios



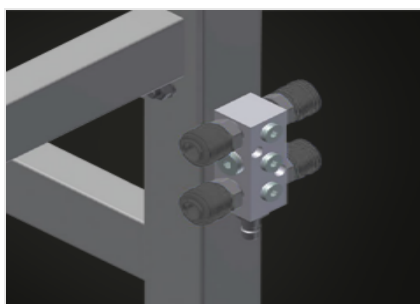
Soporte

Bandeja con cuatro cajas de plástico para accesorios pequeños, herrajes y tornillos



Ajuste de altura

Altura ajustable, altura de trabajo regulable a través de las patas de ajuste: 850 - 1.000 mm



Cuádruple toma de aire comprimido

Cuádruple toma de aire comprimido para conectar herramientas neumáticas



Ruedas de dirección (Opcional)

Dispositivo móvil con dos ruedas de dirección, con freno de giro y de marcha y dos ruedas fijas



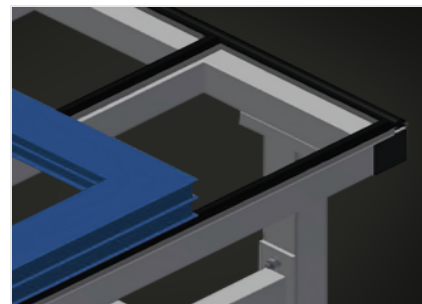
**Listón de cepillos
(Opcional)**

Soporte de mesa con listón de cepillos



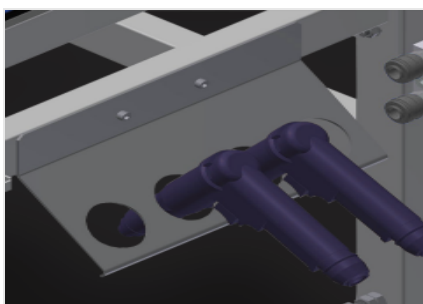
**Listón de fieltro
(Opcional)**

Soporte de mesa con listón perfilado de fieltro



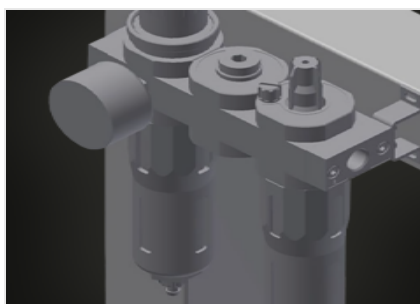
**Listones de goma
(Opcional)**

Soporte de mesa con perfil fungiforme de goma



**Porta-herramientas
(Opcional)**

Soporte para herramientas neumáticas y eléctricas



**Unidad de
mantenimiento
(Opcional)**

Unidad de mantenimiento para herramientas neumáticas



**Tomacorrientes doble
(Opcional)**

MT 3000 / MESAS DE MONTAJE**DIMENSIÓN Y PESO**

Longitud (mm)	3.000
Ancho (mm)	1.300
Altura (mm)	850 + 1.000
Peso (kg)	120

SUPERFICIE DE APOYO

Altura regulable	<input checked="" type="radio"/>
Superficie de apoyo para herramientas y accesorios	<input checked="" type="radio"/>
Superficie de apoyo con listones de cepillo	<input type="radio"/>
Superficie de apoyo con listones de fieltro	<input type="radio"/>
Superficie de apoyo con listones de goma	<input type="radio"/>

CARACTERÍSTICAS

Placa de depósito bajo la superficie de la mesa	<input checked="" type="radio"/>
Recipientes de plástico	4
Conexión cuádruple aire comprimido	<input checked="" type="radio"/>
Cono portaherramientas	<input type="radio"/>
Unidad de mantenimiento 1/4 con conexión aire cuádruple, Festo	<input type="radio"/>
Tomas Schuko dobles 230V 16A AP	<input type="radio"/>
Ruedas orientables Stand Alone (2 orientables + 2 fijas)	<input type="radio"/>

Incluido ● Disponible ○