



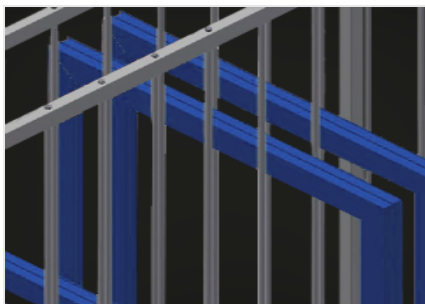
RFR

Sistemas de estanterías

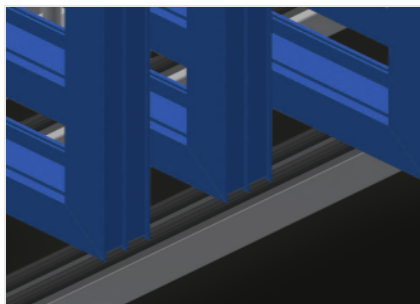


Estantería para el almacenamiento de los elementos del bastidor. Construcción estable de acero. Estantería para el almacenamiento de bastidores. Los elementos individuales están disponibles para el acceso directo. Especialmente diseñado para su integración en líneas de montaje. El acceso es posible desde ambos lados. Soporte de suelo equipado con perfil de pomó. Barras de separación de compartimentos cubiertas con tubos de protección.

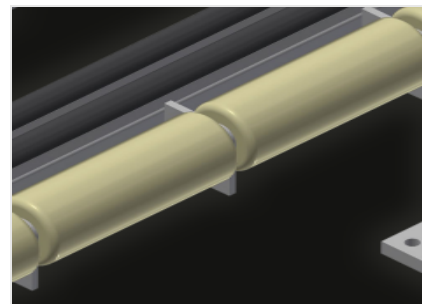
RFR 10/01 - RFR 10/02: Superficie de apoyo con rodillos para facilitar aún más la carga y descarga.

**Compartimentos**

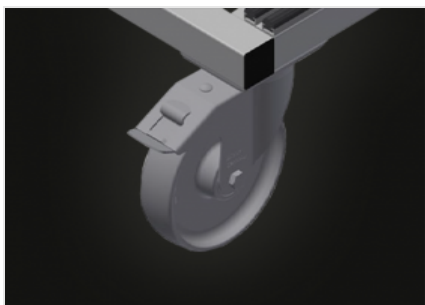
Todas las superficies de apoyo tienen un revestimiento de PVC antideslizante con lo que se evita el deterioro de la superficie durante el almacenamiento

**Soporte**

Superficie de apoyo inferior cubierta con perfil fungiforme para proteger al perfil contra su deterioro

**Rodillos****RFR 10/01 / RFR 10/02**

Cada bandeja lleva montados rodillos para facilitar aún más la carga y descarga de elementos pesados o grandes

**Ruedas de dirección
compl. RFR 10
(Opcional)**

Dos ruedas de dirección con dispositivo de retención, dos ruedas fijas con lo que puede desplazarse libremente; diámetro de ruedas: 125 mm

MODELOS**DIMENSIÓN Y PESO****RFR 10 / RFR 10/01 / RFR 10/02**

Longitud (mm)	1.650 / 1.650 / 1.950
Ancho (mm)	1.000 / 1.620 / 1.620
Altura (mm)	2.965 / 3.375 / 3.375
Peso (kg)	230 / 250 / 275

CAPACIDAD DE ALMACENAMIENTO**RFR 10 / RFR 10/01 / RFR 10/02**

Compartimientos	10
Ancho compartimiento (mm)	130 / 130 / 160
Altura compartimiento (mm)	2.600 / 3.010 / 3.010
Capacidad de carga (kg)	800

Incluido ● Disponible ○