



**VR**

Rodillos verticales

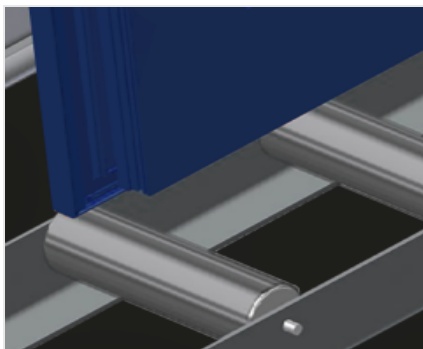


Transfer de rodillos vertical para el transporte fluido a la siguiente fase de mecanización así como para el transporte para el almacenamiento y clasificación de las ventanas acabadas. Manipulación sencilla de elementos de ventanas.

VR 2000 / VR 3000 / VR 4000 / VR 2003 / VR 3003 / VR 4003: Ampliación con sistema modular. Cada unidad de vía de rodillos tiene 2.000/3.000/4.000 mm de longitud (según el modelo). Listones de deslizamiento de plástico arriba y abajo. Tres soportes de ruedecillas con rodillos de goma con un diámetro de 50 mm. Unidad básica sin montante final.

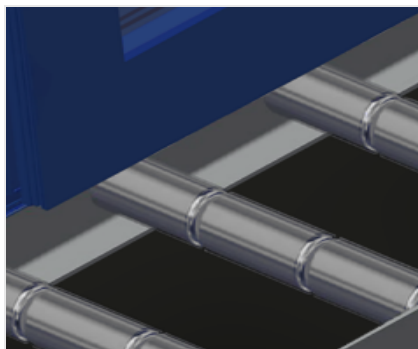
VR 2000 F / VR 3000 F / VR 4000 F / VR 2003 F / VR 3003 F / VR 4003 F: Cada unidad de vía de rodillos tiene 2.000/3.000/4.000 mm de longitud (según el modelo). Listones de deslizamiento de plástico arriba y abajo. Tres soportes de ruedecillas con rodillos de goma con un diámetro de 50 mm. Unidad básica con montante final. Transfer de rodillos vertical con ruedas, desplazable sobre carriles.

VR 3000 DF / VR 4000 DF / VR 3003 DF / VR 4003 DF: Cada unidad de vía de rodillos tiene 3.000/4.000 mm de longitud (según el modelo). Listones de deslizamiento de plástico arriba y abajo. Tres soportes de ruedecillas con rodillos de goma con un diámetro de 50 mm. Unidad básica con montante final. Transfer de rodillos vertical con ruedas, desplazable sobre carriles. El transfer de rodillos puede girar 360°.



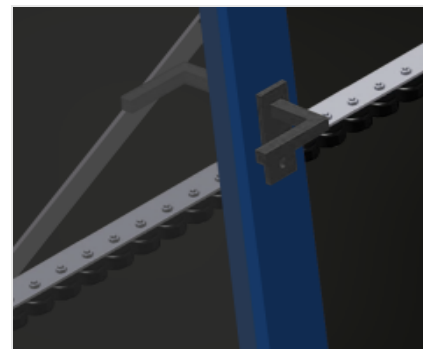
**Rodillos portadores  
VR 2000 / VR 3000 /  
VR 4000 / VR 2000F /  
VR 3000F / VR 4000F /  
VR 3000DF / VR 4000DF**

Ruedas continuas, anchura de rodillos portadores: 200 mm



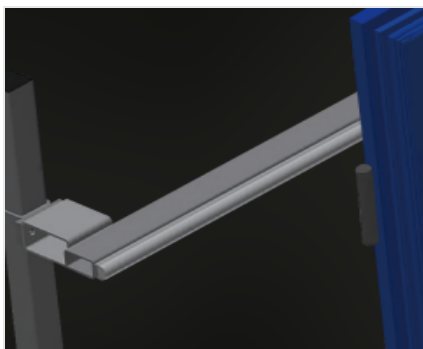
**Rodillos portadores  
VR 2003 / VR 3003 /  
VR 4003 / VR 2003F /  
VR 3003F / VR 4003F /  
VR 3003DF / VR 4003DF**

Ruedas continuas, rodillos portadores con 3 divisiones (L = 3 x 120 mm)



**Soporte de ruedecillas**

Tres soportes de ruedecillas con rodillos de goma con un diámetro de 50 mm



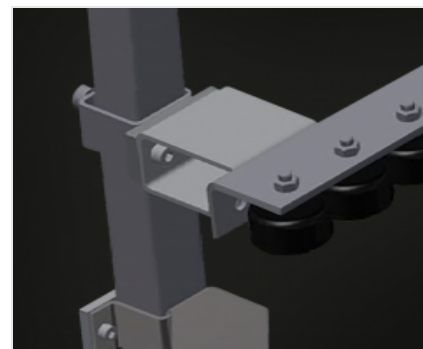
**Apoyo**

Apoyo posterior con listones de deslizamiento de plástico arriba y abajo



**Ajuste de altura del  
transfer de rodillos  
VR 2000 / VR 3000 /  
VR 4000 / VR 2003 /  
VR 3003 / VR 4003**

Altura inferior del transfer de rodillos regulable a través de las patas de ajuste



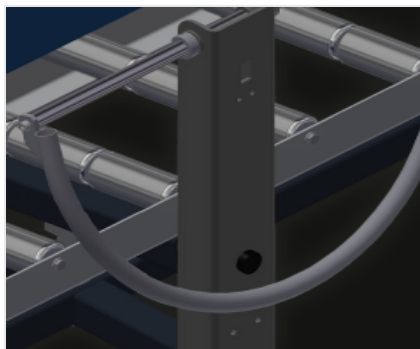
**Ajuste de altura del  
soporte de ruedecillas  
VR 2000 / VR 3000 /  
VR 4000 / VR 2003 /  
VR 3003 / VR 4003**

Soporte de ruedecillas de altura ajustable



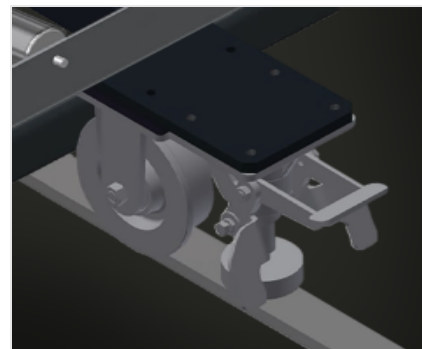
**Asidero VR 2000F /  
VR 3000F / VR 4000F /  
VR 3000DF / VR 4000DF**

Asidero para desplazar fácilmente la vía de rodillos sobre los carriles



**Asidero VR 2003F /  
VR 3003F / VR 4003F /  
VR 3003DF / VR 4003DF**

Asidero para desplazar fácilmente la vía de rodillos sobre los carriles



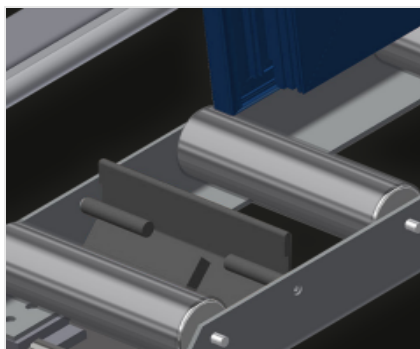
**Unidad móvil (excluida  
VR 2000 / VR 3000 /  
VR 4000 / VR 2003 /  
VR 3003 / VR 4003)**

Dispositivo móvil con ruedas y freno de retención



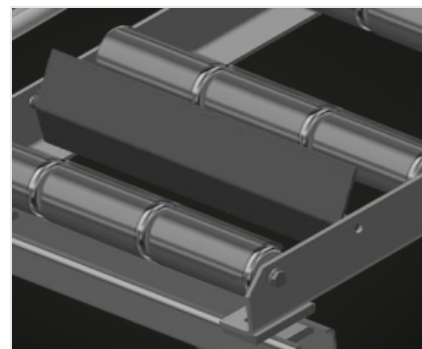
**Montante final  
VR 2000 / VR 3000 /  
VR 4000 / VR 2003 /  
VR 3003 / VR 4003  
(Opcional)**

Al final de la línea es imprescindible necesario un montante final



**Tope final VR 2000 /  
VR 3000 / VR 4000 /  
VR 2000F / VR 3000F /  
VR 4000F / VR 3000DF /  
VR 4000DF (Opcional)**

Tope final de soporte de rodillos L = 200 mm



**Tope final VR 2003 /  
VR 3003 / VR 4003 /  
VR 2003F / VR 3003F /  
VR 4003F / VR 3003DF /  
VR 4003DF (Opcional)**

Tope final de soporte de rodillos L = 3x120 mm



**Rodillo de introducción (Opcional)**

Rodillos de protección para el principio o el final del transfer de rodillos:  
L = 500 mm (par); L = 250 mm (par)



**Protector de perfiles VR 2000 / VR 3000 / VR 4000 / VR 2000F / VR 3000F / VR 4000F / VR 3000DF / VR 4000DF (Opcional)**

Protector de perfiles para rodillos portadores 200 mm (Alu/11 x y Alu/16 x). Rodillos portadores revestidos con funda de protección



**Protector de perfiles VR 2003 / VR 3003 / VR 4003 / VR 2003F / VR 3003F / VR 4003F / VR 3003DF / VR 4003DF (Opcional)**

Protector de perfiles para rodillos portadores 3x120 mm (Alu/33 x y Alu/48 x). Rodillos portadores revestidos con funda de protección



**Soportes de ruedecillas adicionales (Opcional)**

Soportes de ruedecillas adicionales con rodillos de goma arriba/abajo



**Carril de rodadura (excluida VR 2000 / VR 3000 / VR 4000 / VR 2003 / VR 3003 / VR 4003) (Opcional)**

Carriles de rodadura de 2,0 m respectivamente a la izquierda y la derecha



MODELOS

VR 2000



VR 3000



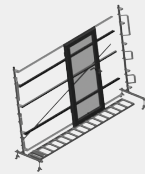
VR 4000



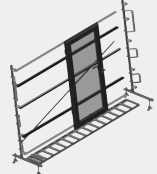
VR 2003



VR 3003



VR 4003



VR 2000 F



VR 3000 F



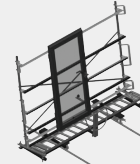
VR 4000 F



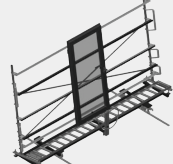
VR 2003 F



VR 3003 F



VR 4003 F



VR 3000 DF



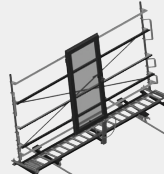
VR 4000 DF



VR 3003 DF



VR 4003 DF





**DIMENSIÓN Y PESO**

**VR 2000 / VR 3000 / VR 4000 / VR 2003 / VR 3003 / VR 4003 / VR 2000 F / VR 3000 F / VR 4000 F / VR 2003 F / VR 3003 F / VR 4003 F / VR 3000 DF / VR 4000 DF / VR 3003 DF / VR 4003 DF**

Longitud (mm) 2.000 / 3.000 / 4.000 / 2.000 / 3.000 / 4.000 / 2.000 / 3.000 / 4.000 / 2.000 / 3.000 / 4.000 / 2.000 / 3.000 / 4.000

Ancho (mm) 900 / 900 / 900 / 900 / 900 / 900 / 1.000 / 1.000 / 1.000 / 1.000 / 1.000 / 1.000 / 1.000 / 1.000 / 1.000 / 1.000

Altura (mm) 2.400 / 2.400 / 2.400 / 2.400 / 2.400 / 2.400 / 2.490 / 2.490 / 2.490 / 2.490 / 2.490 / 2.490 / 2.490 / 2.490 / 2.490

Altura de apoyo (mm) 2.100

Peso (kg) 80 / 120 / 200 / 100 / 120 / 220 / 100 / 140 / 200 / 120 / 180 / 200 / 180 / 220 / 200 / 240

**VR 2000 / VR 3000 / VR 4000 / VR 2000 F / VR 3000 F / VR 4000 F / VR 3000 DF / VR 4000 DF**

Ancho de los rodillos de soporte (mm) 200

**VR 2003 / VR 3003 / VR 4003 / VR 2003 F / VR 3003 F / VR 4003 F / VR 3003 DF / VR 4003 DF**

Rodillos de soporte divididos en 3 partes (mm) 3 x 120

**CARACTERÍSTICAS**

Capacidad de carga (kg)	200
Mini mesas de rodillos de goma, diámetro 50 mm	3
Unidad de base con montante terminal	●
Rodillos de inserción L= 500 mm (par)	○
Rodillos de inserción L= 250 mm (par)	○
Soportes de ruedecillas adicionales con rodillos de goma arriba/abajo	○
<b>VR 2000 F / VR 3000 F / VR 4000 F / VR 2003 F / VR 3003 F / VR 4003 F / VR 3000 DF / VR 4000 DF / VR 3003 DF / VR 4003 DF</b>	
Mesa de rodillos deslizante en carriles móviles con ruedas con bridas	●
Carril de 2,0 m hacia la izquierda y la derecha	○
<b>VR 3000 DF / VR 4000 DF / VR 3003 DF / VR 4003 DF</b>	
La mesa de rodillos puede girarse a 360°	●
<b>VR 2000 / VR 3000 / VR 4000 / VR 2003 / VR 3003 / VR 4003</b>	
Montante terminal	○
<b>VR 2000 / VR 3000 / VR 4000 / VR 2000 F / VR 3000 F / VR 4000 F / VR 3000 DF / VR 4000 DF</b>	
Protecciones del perfil para Rb = 200 mm	○
Tope límite Rb L= 200 mm	○
<b>VR 2003 / VR 3003 / VR 4003 / VR 2003 F / VR 3003 F / VR 4003 F / VR 3003 DF / VR 4003 DF</b>	
Protecciones del perfil para Rb = 3x120 mm	○
Tope límite Rb L= 3x120 mm	○

Incluido ● Disponible ○