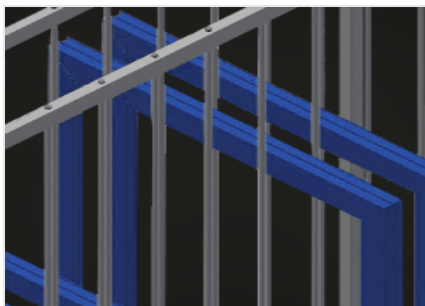


**FFR 10**

## Systèmes d'étagères

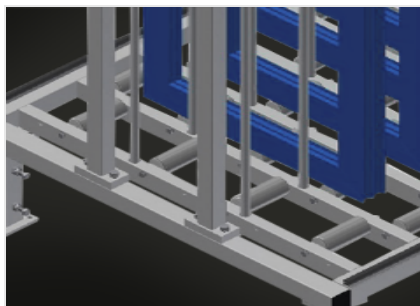


Etagère pour le stockage des éléments de fenêtre. Construction en acier stable. Etagère pour le stockage des vantaux de fenêtre. Les éléments sont disponibles directement de manière individuelle. Développé spécialement pour l'intégration sur les lignes de montage. Accès possible de deux côtés. Surface de contact avec convoyeur à rouleaux porteurs simplifiant le chargement/déchargement. Barres de séparation de cases revêtues d'un tuyau de protection. Options: mobile sur demande RFR 10/FFR 10; protection de profilé pour convoyeur à rouleaux (alu).



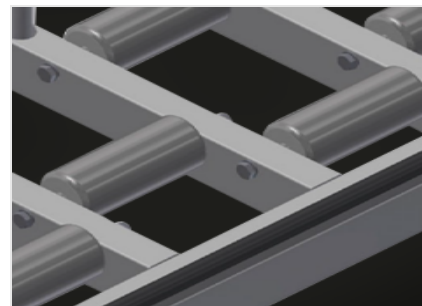
### Compartiments

Toutes les surfaces de contact comportent un revêtement en PVC antidérapant évitant d'endommager la surface lors du stockage



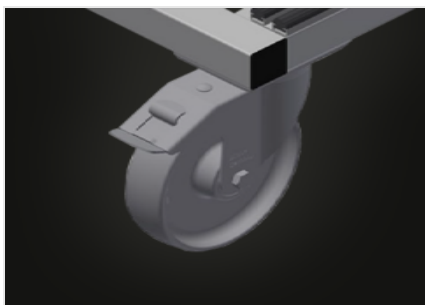
### Support

Surface de contact inférieure à rouleaux porteurs simplifiant le chargement/déchargement



### Protection de profilé

Protection de profilé pour rouleaux porteurs 3x120 mm (alu/48 x).  
Rouleaux porteurs recouverts d'un tuyau de protection



### Roulettes de direction complètes (Optionnel)

Dos ruedas de dirección con dispositivo de retención, dos ruedas fijas con lo que puede desplazarse libremente; diámetro de ruedas: 125 mm



CARACTÉRISTIQUES

Longueur (mm)	1.820
Largeur (mm)	1.000
Hauteur (mm)	2.965
Compartiments	10
Largeur compartiment (mm)	130
Hauteur compartiment (mm)	2.600
Poids (kg)	250
Capacité de chargement (kg)	800
Support de plancher avec latte	●
Séparations des compartiments recouvertes d'un tube de protection	●
Plan d'appui avec rouleaux	●
Rouleaux et poignée	○

Inclus ● Disponible ○