



G

Tables d'assemblage



Support d'appareils à air comprimé et électrique. Fixation sur le mur ou la colonne en acier. Dispositif de rangement mobile pour outils et appareils à air comprimé, permettant d'améliorer les conditions de travail. Aucun tuyau sur le sol. Porte-outils à réglage en hauteur. De série avec deux tuyaux en spirale (sans outils). Avec unité de maintenance et tuyau de raccord d'air. Prises de sécurité doubles. Raccord d'air comprimé quadruple.



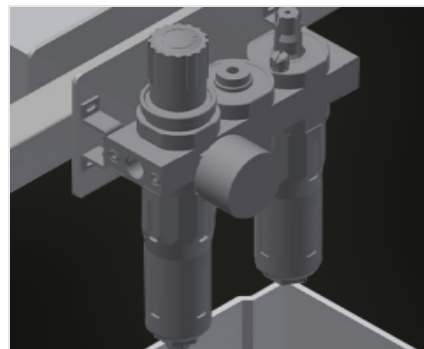
### Porte-outils

Porte outils pour outils pneumatiques ou électriques



### Rangement

Rangement pratique avec 2 bacs plastique pour petits accessoires tels que ferrures et vis



### Unité de maintenance

Unité de maintenance pour outils à air comprimé



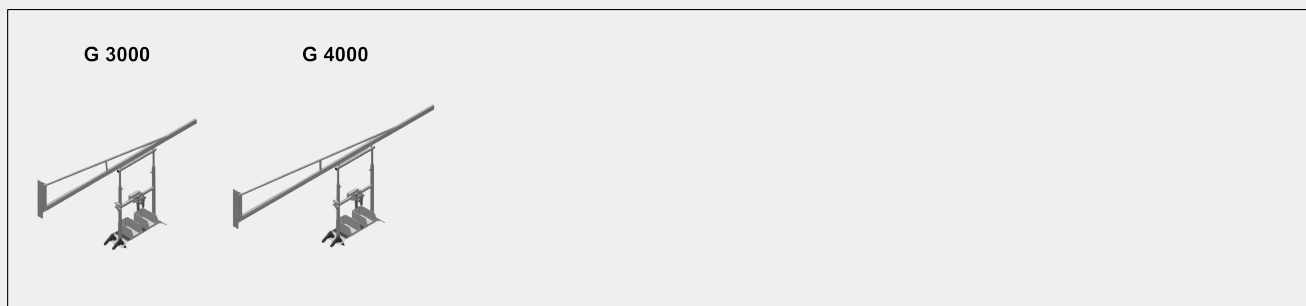
### Raccord d'air comprimé

Raccord quadruple pour outils à air comprimé



### Prises de sécurité doubles



**MODÈLES****CARACTÉRISTIQUES****G 3000 / G 4000**

Longueur du bras (mm)	3.000 / 4.000
Capacité de chargement (kg)	160 / 120
Tubes en spirale (sans outils)	2
Unité de maintenance et tube de raccordement d'air	●
Connexion quadruple air comprimé	●
Doubles prises Schuko	○
Support en acier pour fixation au sol	○

Inclus ●    Disponible ○