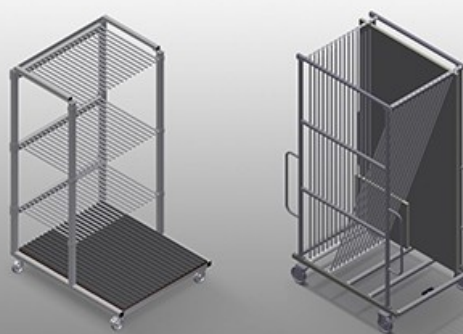




## GFW

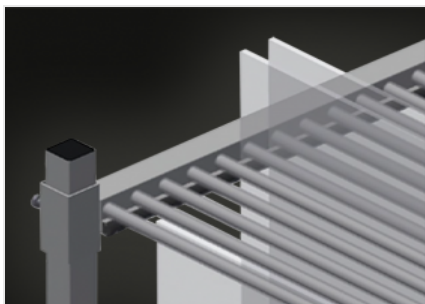
Transport et chariots



Chariot de transport à vitrages idéal pour le tri du verre et pour le transport de vitrages à l'intérieur de l'entreprise. Construction en acier stable.

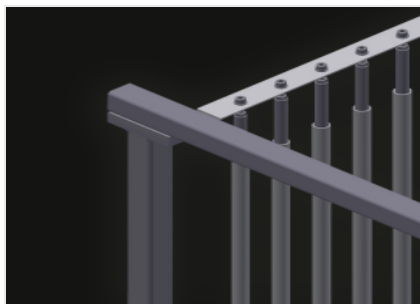
GFW 1200: Support en bois dur à feutre. Séparateur pour 20 vitres. Séparateurs réglables en hauteur. Quatre roulettes de direction, dont 2 à frein de blocage.

GFW 15: Séparateur pour 15 vitres. Accès possible de deux côtés. La surface de contact est recouverte de profil caoutchouc. Séparateur avec protection plastique. Etrier de transport sur deux faces pour le déplacement. Deux roulettes de direction et deux roues fixes.



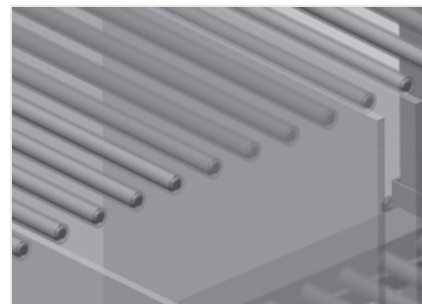
**Séparateur avec protection plastique GFW 1200**

Séparateurs réglables en hauteur. Toutes les surfaces de contact comportent un revêtement en PVC antidérapant évitant d'endommager le vitrage lors du stockage



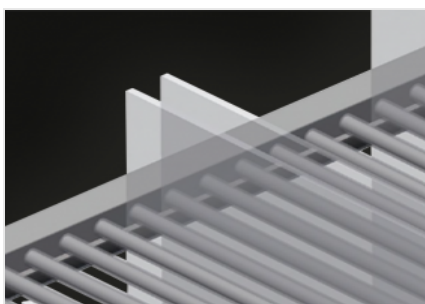
**Séparateur avec protection plastique GFW 15**

Toutes les surfaces de contact comportent un revêtement en PVC antidérapant évitant d'endommager les vitrages lors du stockage



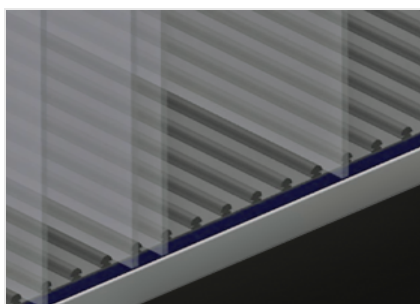
**Chargement et déchargement simples GFW 1200**

Accès plus rapide grâce à un stockage clair



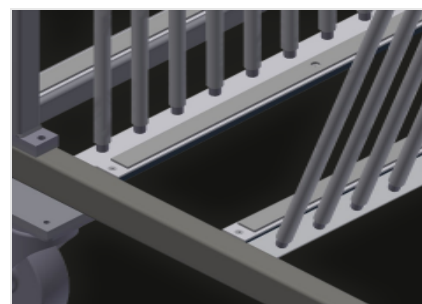
**Support avec barre caoutchouc GFW 1200**

Surface support recouverte d'une barre en caoutchouc, protégeant le vitrage des dommages



**Support avec plaque de bois et feutre GFW 1200**

Surface de contact inférieure à feutre. Barres PVC supplémentaires sur la plaque de sol



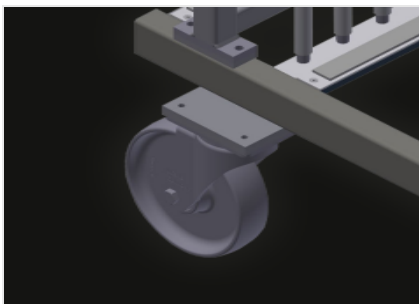
**Support GFW 15**

Surface de contact inférieure recouverte d'un profil caoutchouc, protégeant le vitrage des dommages



### **Roulettes de direction GFW 1200**

4 galets de direction, dont 2 à frein de blocage assurant une mobilité élevée et une manipulation légère et sécurisée



### **Roulettes de direction complètes GFW 15**

Deux roulettes de direction, deux roues fixes, et donc déplaçables librement. Diamètre du galet 200 mm



MODÈLES

GFW 1200



GFW 15



DIMENSIONS ET POIDS

GFW 1200 / GFW 15

Longueur (mm)	1.200 / 1.810
Largeur (mm)	1.400 / 1.300
Hauteur (mm)	2.270 / 3.020
Poids (kg)	210 / 255

CAPACITÉ DE STOCKAGE

GFW 1200 / GFW 15

Compartiments	20 / 15
Capacité de chargement (kg)	800 / 750

GFW 1200

Largeur interne (mm)	30
----------------------	----

GFW 15

Largeur compartiment (mm)	44
Hauteur compartiment (mm)	2.600



CARACTÉRISTIQUES

**GFW 1200 / GFW 15**

Diamètre roulettes pivotantes (mm)	120 / 200
Roulettes pivotantes	4
Roulettes pivotantes avec frein	2

Inclus ● Disponible ○