



**HD**

Tables d'assemblage

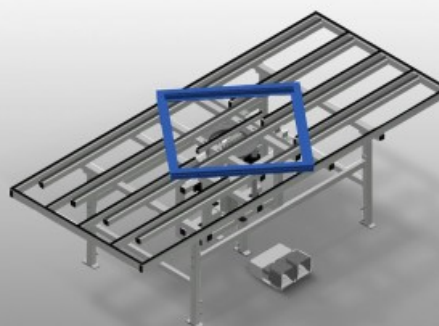
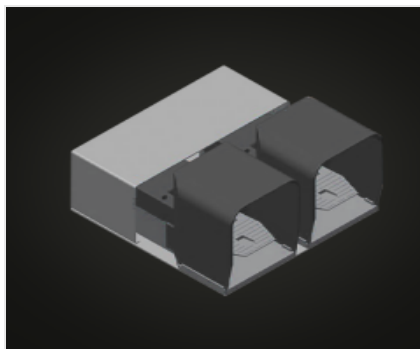


Table de levage pivotante pour le montage et la mise en place du joint. Construction en acier stable. Idéal pour le montage et la mise en place du joint. Réglable en hauteur. Table intérieure pneumatique réglable en hauteur. Table intérieure pivotante à frein de blocage pneumatique. Table intérieure à barres en caoutchouc. Table extérieure à glissières PVC. Raccord d'air comprimé quadruple.



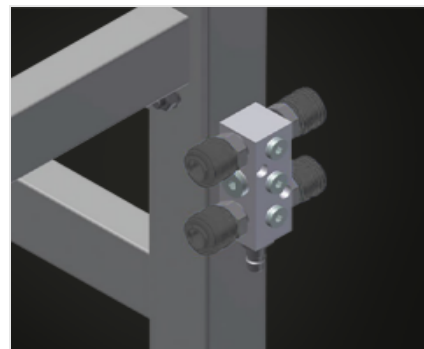
### Dispositif de rotation de la course

Pratique pour le montage de ferrures et pour le montage final et la mise en place du joint. Table intérieure pneumatique réglable en hauteur. Table intérieure pivotante à frein d'arrêt pneumatique



### Interrupteur à pédale

Commande par un clapet de pied



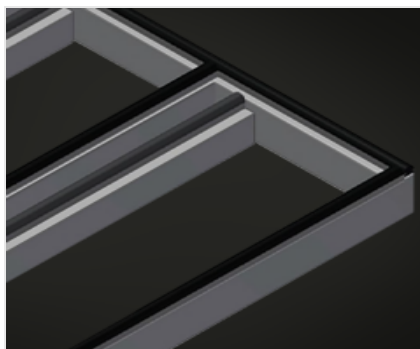
### Raccord d'air comprimé quadruple

Raccord d'air comprimé quadruple pour le raccordement d'outils à air comprimé



### Supports

Table extérieure à glissières PVC. Table intérieure à barres en caoutchouc



### Table extérieure à barres en caoutchouc (Optionnel)

Support de table profilé champignon caoutchouc pour HD 3000. Table extérieure disponible sur demande avec profil caoutchouc

**MODÈLES****HD 3000****DIMENSIONS ET POIDS**

Longueur (mm)	3.000
Largeur (mm)	1.300
Poids (kg)	240

**SURFACE D'APPUI**

Hauteur réglable (mm)	850 ÷ 1.000
Soulèvement pneumatique de la table interne (mm)	150
Capacité de chargement (kg)	200
Table externe avec lattes en caoutchouc	<input type="radio"/>

**CARACTÉRISTIQUES**

Pression air de service (bar)	7
Consommation d'air env. (l/min)	35

Inclus ● Disponible ○