



**KT**

Tables d'assemblage

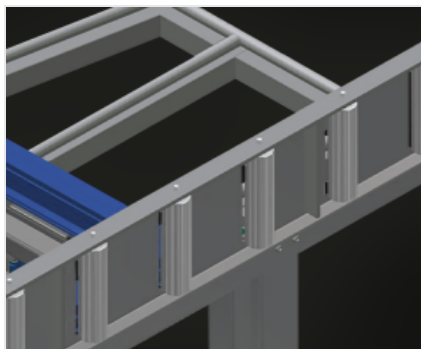


Table d'assemblage pour le montage vertical et horizontal. Construction en acier stable. Important lors du passage du transport vertical vers le transport horizontal et inversement. Idéal pour montage vertical et horizontal. Basculement pneumatique. Support de table à glissières PVC. Support à rouleaux à abaissement pneumatique. Raccord d'air comprimé quadruple.



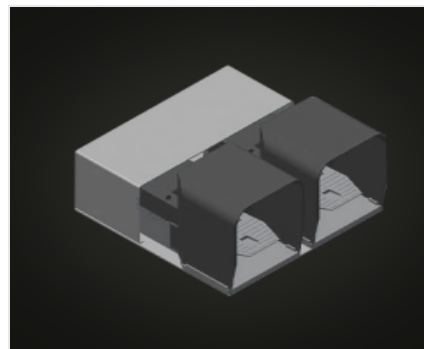
### Supports

Support de table à glissières PVC



### Support à rouleaux

Convoyeur à rouleaux abaissable pneumatiquement de manière à permettre un travail libre en position horizontale, un transport en position verticale sans frictions



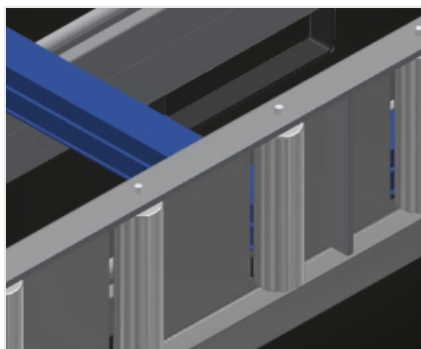
### Interrupteur à pédale

Commande par un clapet de pied, inclinaison pneumatique horizontale/verticale



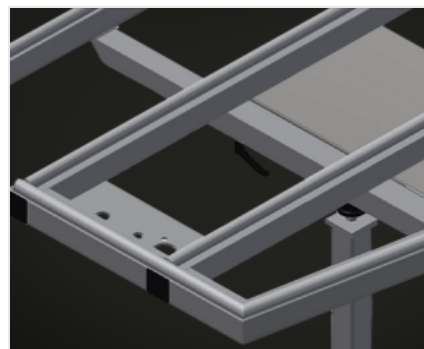
### Raccord d'air comprimé quadruple

Raccord d'air comprimé quadruple pour le raccordement d'outils à air comprimé



### Protection de profilé pour rouleaux porteurs (Optionnel)

Protection de profilé pour rouleaux porteurs 200 mm (alu/16 x et alu/21 x). Convoyeur à rouleaux à tuyau protecteur sur les galets, protège l'élément de fenêtre lors de l'entrée et de la sortie



### Table extensible (Optionnel)

Table extensible pour KT/KTH 3000 et KT/KTH 4000. Tablette extensible en hauteur de 500 mm pour les cadres hauts



**Barre de brosses  
(Optionnel)**

Support de table barre à brosse



**Barre feutre  
(Optionnel)**

Support de table barre de profilé feutre



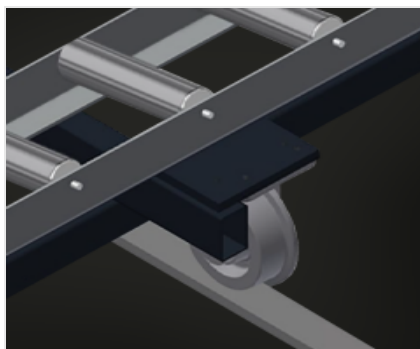
**Barres en caoutchouc  
(Optionnel)**

Support de table profilé champignon caoutchouc



**Unité de course  
(Optionnel)**

Dispositif de course pour KT/KTH/MS/VE. Dispositif de course à galets à boudins et à frein d'arrêt



**Rail de déplacement  
(Optionnel)**

Rails de déplacement 2,0 m gauche et droite

**MODÈLES**

**DIMENSIONS ET POIDS**
**KT 3000 / KT 4000**

Longueur (mm)	3.000 / 4.000
Largeur (mm)	1.820
Hauteur verticale (mm)	1.900
Largeur du convoyeur à rouleau (mm)	200
Poids (kg)	330 / 380

**SURFACE D'APPUI**

Réglage pneumatique de la hauteur (mm)	500
Inclinaison pneumatique	●
Support table supérieure	○
Plan d'appui avec lattes à brosse	○
Plan d'appui avec lattes en feutre	○
Plan d'appui avec lattes en caoutchouc	○
Protections du profil pour les rouleaux porteurs	○
Capacité de chargement (kg)	200



CARACTÉRISTIQUES

Connexion quadruple air comprimé	●
Unité mobile	○
Rail de 2,0 m à gauche et à droite	○
Pression air de service (bar)	7
Consommation d'air env. (l/min)	35

Inclus ● Disponible ○