

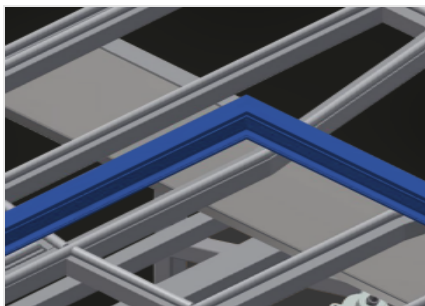


**KTH**

Tables d'assemblage

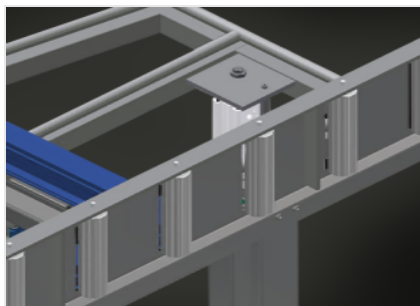


Table d'assemblage pour le montage vertical et horizontal. Construction en acier stable. Important lors du passage du transport vertical vers le transport horizontal et inversement. Idéal pour montage vertical et horizontal. Positions intermédiaires progressives pour un travail ergonomique. Basculement pneumatique. Pneumatique vertical réglable en hauteur. Support de table à glissières PVC. Support à rouleaux à abaissement pneumatique. 2 dispositifs de serrage pneumatiques latéraux (abaissables). Raccord d'air comprimé quadruple.



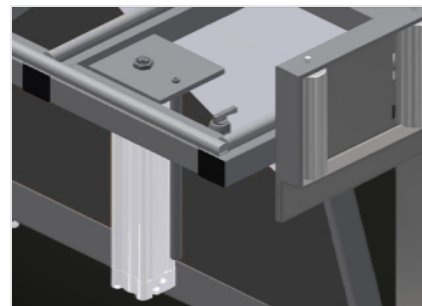
### Supports

Support de table à glissières PVC



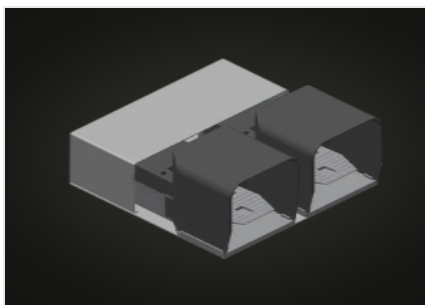
### Support à rouleaux

Convoyeur à rouleaux abaissable pneumatiquement de manière à permettre un travail libre en position horizontale, un transport en position verticale sans frictionse



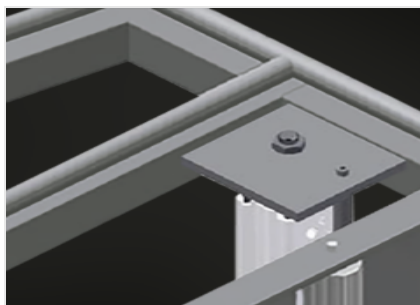
### Dispositif de serrage

2 dispositifs de serrage latéraux pour la fixation de l'élément de la fenêtre. Réglable latéralement à l'aide d'un clapet de levage manuel. Hauteur de fixation des profilés 150 mm maximum



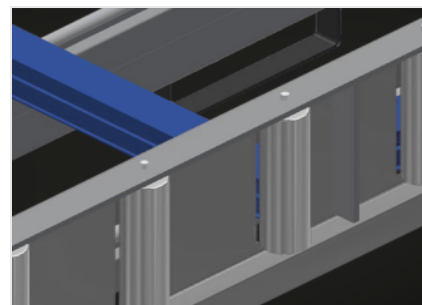
### Interrupteur à pédale

Commande par un clapet de pied, inclinaison pneumatique horizontale/verticale, en position verticale réglage pneumatique en hauteur de 500 mm



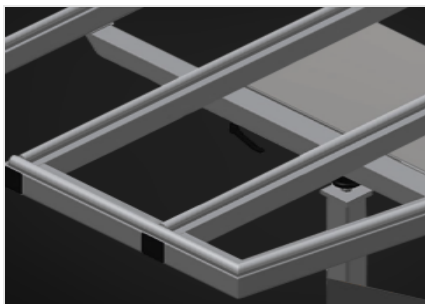
### Serrage supplémentaire (Optionnel)

Dispositif de serrage supplémentaire pour KTH 3000 et KTH 4000. Serrage supplémentaire pour les travaux avec maintien sécurisé



### Protection de profilé pour rouleaux porteurs (Optionnel)

Protection de profilé pour rouleaux porteurs 200 mm (alu/16 x et alu/21 x). Convoyeur à rouleaux à tuyau protecteur sur les galets, protège l'élément de fenêtre lors de l'entrée et de la sortie



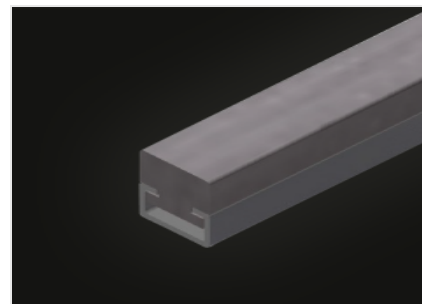
**Table extensible  
(Optionnel)**

Table extensible pour KT/KTH 3000 et KT/KTH 4000. Tablette extensible en hauteur de 500 mm pour les cadres hauts



**Barre de brosses  
(Optionnel)**

Support de table barre à brosse



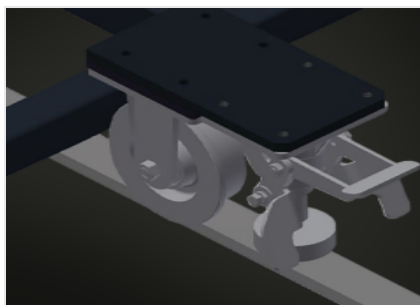
**Barre feutre  
(Optionnel)**

Support de table barre de profilé feutre



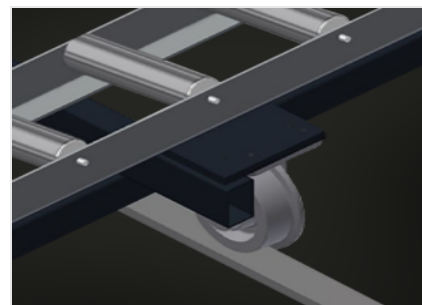
**Barres en caoutchouc  
(Optionnel)**

Support de table profilé champignon caoutchouc



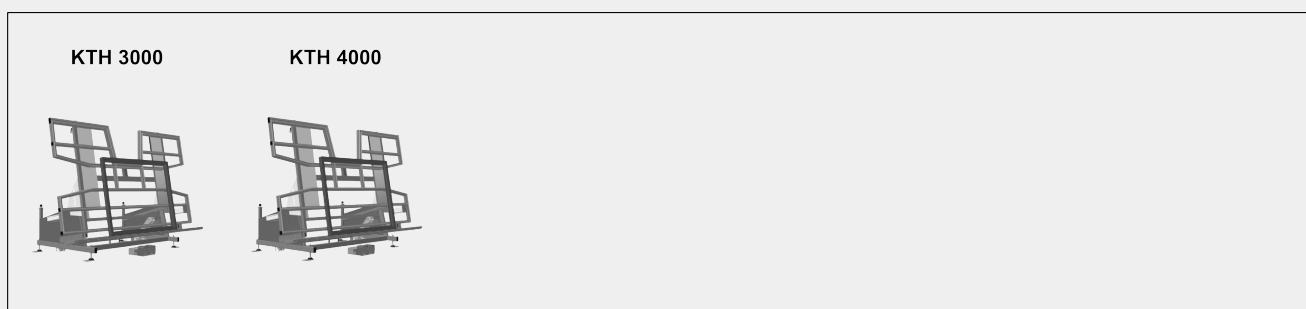
**Unité de course  
(Optionnel)**

Dispositif de course pour KT/KTH/MS/VE. Dispositif de course à galets à boudins et à frein d'arrêt



**Rail de déplacement  
(Optionnel)**

Rails de déplacement 2,0 m gauche et droite

**MODÈLES**

**DIMENSIONS ET POIDS**
**KTH 3000 / KTH 4000**

Longueur (mm)	3.000 / 4.000
Largeur (mm)	1.820
Hauteur verticale (mm)	1.900
Largeur du convoyeur à rouleau (mm)	200
Poids (kg)	330 / 380

**SURFACE D'APPUI**

Réglage pneumatique de la hauteur (mm)	500
Réglage pneumatique de la hauteur verticale	<input checked="" type="checkbox"/>
Inclinaison pneumatique	<input checked="" type="checkbox"/>
Support table supérieure	<input type="checkbox"/>
Plan d'appui avec lattes à brosse	<input type="checkbox"/>
Plan d'appui avec lattes en feutre	<input type="checkbox"/>
Plan d'appui avec lattes en caoutchouc	<input type="checkbox"/>
Protections du profil pour les rouleaux porteurs	<input type="checkbox"/>
Capacité de chargement (kg)	200



CARACTÉRISTIQUES

Étaux latéraux pneumatiques (pouvant être abaissés)	2
Étaux supplémentaires	○
Connexion quadruple air comprimé	●
Unité mobile	○
Rail de 2,0 m à gauche et à droite	○
Pression air de service (bar)	7
Consommation d'air env. (l/min)	35

Inclus ●    Disponible ○