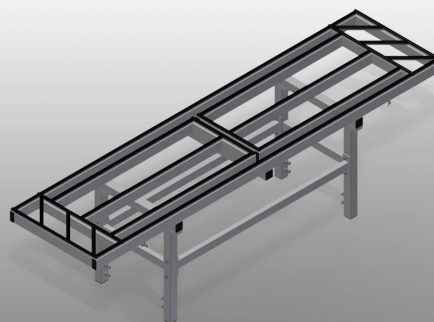




MSA

Tables d'assemblage

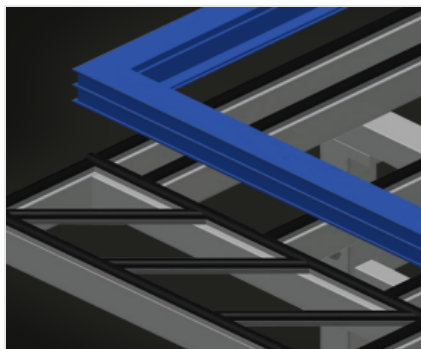


Station de montage pour tous les travaux de montage sur les éléments spéciaux et les façades. Construction en acier stable. Table d'assemblage pour tous les travaux de montage sur les éléments spéciaux et les façades. Extensible sur deux côtés. La table d'assemblage est idéale pour l'assemblage des grands éléments. La construction fine du socle facilite l'accès de toutes parts aux éléments. Table d'assemblage mobile. Surface de contact recouverte de profil caoutchouc. Les tables peuvent être ajustées de manière optimale aux éléments grâce à une importante zone de réglage de la surface de contact, c'est-à-dire en sortant les supports et en déplaçant les tables. Variantes pour lignes de montage: les rails de déplacement disposés horizontalement assurent une surface de contact plane sur laquelle les tables peuvent être déplacées; les tables sont mobiles et se positionnent aisément sur des rails; la combinaison de deux et plusieurs tables permet d'étendre la surface de contact à volonté; les tables sont idéales pour l'assemblage des grands éléments; si les tables ne sont pas utilisées, elles peuvent être mises de côté; sur le bord, supports disposés en losange pour la dépose des profilés dans le sens de la longueur. Variantes individuelles: la construction fine du socle assure un accès aisé de toutes parts aux éléments; une zone de travail plus grande de la surface de contact en sortant les supports en forme de losange; les tables sont mobiles et se positionnent aisément sur des roulettes de direction; la combinaison de deux tables permet d'étendre la surface de contact à volonté; les tables sont idéales pour l'assemblage des grands éléments.



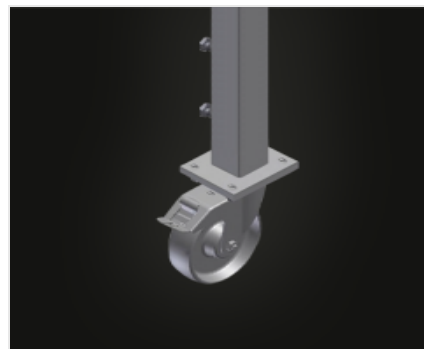
Supports

Surface support recouverte de caoutchouc de profilé, protégeant le profilé des dommages



Support

Sur le bord, supports disposés en losange pour la dépose des profilés dans le sens de la longueur. Support latéral extractible : 900 mm



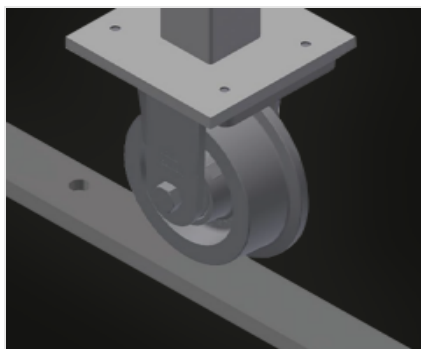
Roulettes de direction (Optionnel)

Dispositif mobile à 2 roulettes de direction, à frein de rotation et de marche et 2 roues fixes



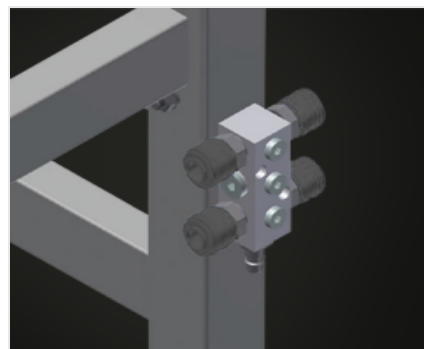
Galets de déplacement complets (Optionnel)

Dispositif de course avec quatre galets de déplacement et deux freins de blocage



Rail de déplacement (Optionnel)

Rails de déplacement 2,0 m gauche et droite



Raccord d'air comprimé quadruple (Optionnel)

Raccord d'air comprimé quadruple pour le raccordement d'outils à air comprimé

MODÈLES**MSA 2400****DIMENSIONS ET POIDS**

Longueur (mm)	2.400
Largeur (mm)	600
Hauteur (mm)	850 ÷ 1.000
Poids (kg)	80

SURFACE D'APPUI

Surface d'appui (mm)	600 x 2.400
Surface d'appui avec côtés amovibles (mm)	600 x 4.200
Capacité de chargement (kg)	600

CARACTÉRISTIQUES

Plan d'appui	<input type="radio"/>
Connexion quadruple air comprimé	<input type="radio"/>
Roulettes orientables Stand Alone (2 orientables + 2 fixes)	<input type="radio"/>
Roulette pour rail linie	<input type="radio"/>
Rail de 2,0 m à gauche et à droite	<input type="radio"/>

Inclus ● Disponible ○