



MT 2000

Tables d'assemblage

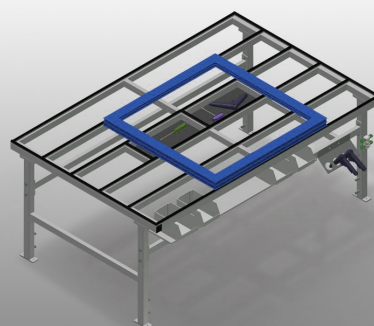
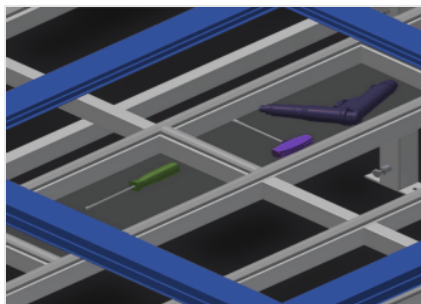


Table d'assemblage pour tous les travaux sur le cadre et le vantail. Construction en acier stable. Table d'assemblage pour tous les travaux sur le cadre et le vantail. Support de table à glissières PVC. Tablette pour rangement des outils et des accessoires. Réglable en hauteur. Rangement pratique en dessous de la table. 4 bacs PVC pour petits accessoires, ferrures et vis. Raccord d'air comprimé quadruple. Montage simple dans le système modulaire.



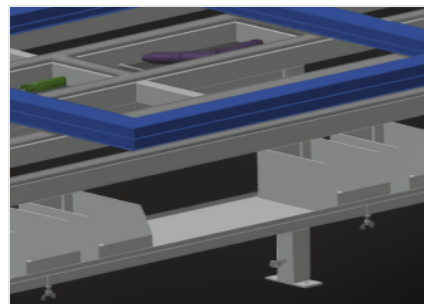
Supports

Support de table à glissières PVC



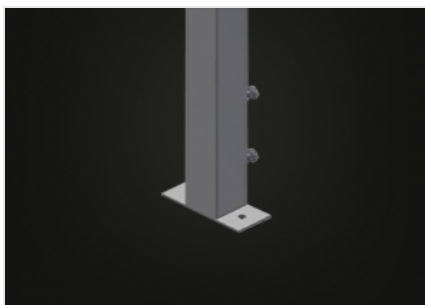
Tablette

Tablette pour rangement des outils et des accessoires



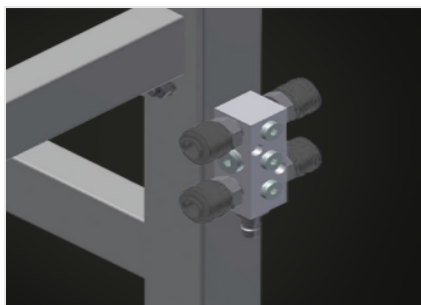
Rangement

Rangement avec 4 bacs plastique pour petits accessoires, ferrures et vis



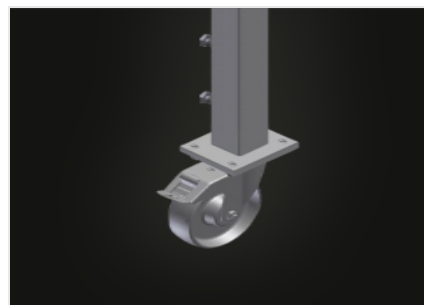
Réglage de la hauteur

Ajustable en hauteur, hauteur de travail réglable à l'aide de pieds de réglage de 850 - 1.000 mm



Raccord d'air comprimé quadruple

Raccord d'air comprimé quadruple pour le raccordement d'outils à air comprimé



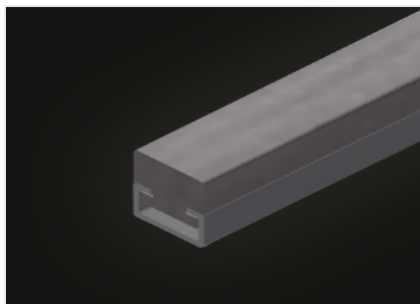
Roulettes de direction (Optionnel)

Dispositif mobile à 2 roulettes de direction, à frein de rotation et de marche et 2 roues fixes



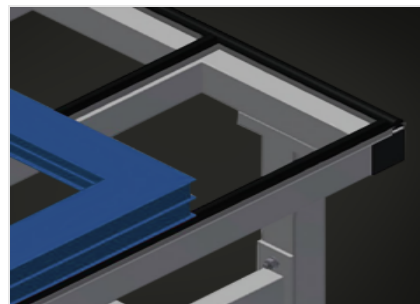
**Barre de brosses
(Optionnel)**

Support de table barre à brosse



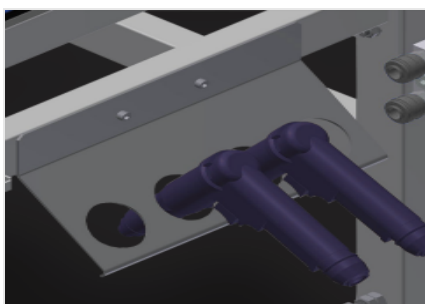
**Barre feutre
(Optionnel)**

Support de table barre de profilé feutre



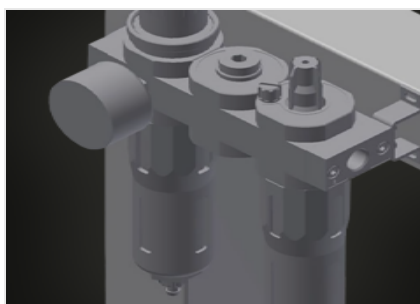
**Barres en caoutchouc
(Optionnel)**

Support de table profilé champignon caoutchouc



Porte-outils (Optionnel)

Porte outils pour outils pneumatiques ou électriques



**Unité de maintenance
(Optionnel)**

Unité de maintenance pour outils à air comprimé



**Prises de sécurité
doubles (Optionnel)**

MT 2000 / TABLES D'ASSEMBLAGE

DIMENSIONS ET POIDS

Longueur (mm)	2.000
Largeur (mm)	1.300
Hauteur (mm)	850 + 1.000
Poids (kg)	100

SURFACE D'APPUI

Hauteur réglable	<input checked="" type="checkbox"/>
Plan d'appui pour ranger les outils et les accessoires	<input checked="" type="checkbox"/>
Plan d'appui avec lattes à brosse	<input type="checkbox"/>
Plan d'appui avec lattes en feutre	<input type="checkbox"/>
Plan d'appui avec lattes en caoutchouc	<input type="checkbox"/>

CARACTÉRISTIQUES

Étagère sous la surface de la table	<input checked="" type="checkbox"/>
Conteneurs en plastique	4
Connexion quadruple air comprimé	<input checked="" type="checkbox"/>
Porte-outil	<input type="checkbox"/>
Unité de maintenance 1/4 avec connexion quadruple air, Festo	<input type="checkbox"/>
Doubles prises Schuko 230V 16A AP	<input type="checkbox"/>
Roulettes orientables Stand Alone (2 orientables + 2 fixes)	<input type="checkbox"/>

Inclus ● Disponible ○