



## *MTA 3000*

### Tables d'assemblage

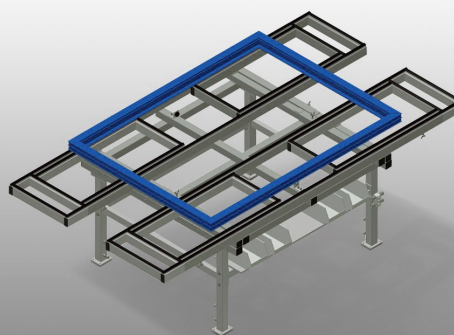
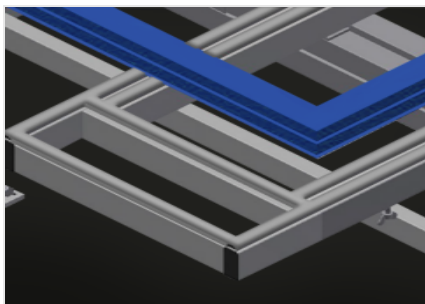
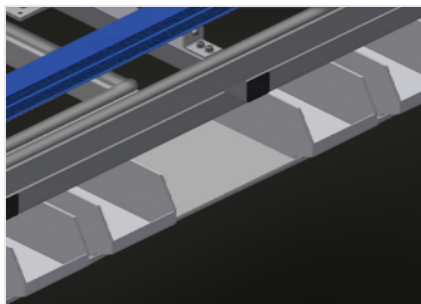


Table d'assemblage extensible pour tous les travaux sur le cadre et le vantail. Construction en acier stable. Table d'assemblage universelle. Extensible sur 4 côtés. Idéal pour les grands éléments. Réglable en hauteur. Support de table à glissières PVC. Rangement pratique en dessous de la table. 4 bacs PVC pour petits accessoires, ferrures et vis. Raccord d'air comprimé quadruple. Montage simple dans le système modulaire.



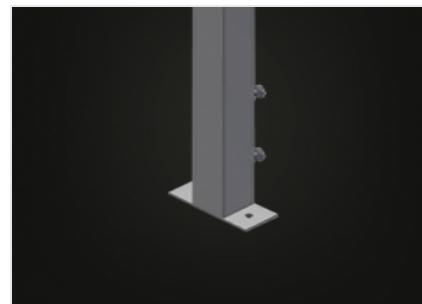
### Supports

Support de table à glissières PVC



### Rangement

Rangement pratique en dessous de la table avec 4 récipients en PVC, pour petits accessoires, ferrures et vis



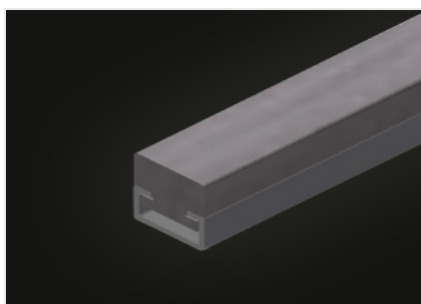
### Réglage de la hauteur

Ajustable en hauteur, hauteur de travail réglable à l'aide de pieds de réglage de 850 - 1.000 mm



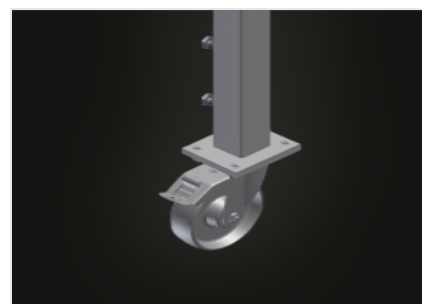
### Barre de brosses (Optionnel)

Support de table barre à brosse



### Barre feutre (Optionnel)

Support de table barre de profilé feutre



### Roulettes de direction (Optionnel)

Dispositif mobile à 2 roulettes de direction, à frein de rotation et de marche et 2 roues fixes

**MTA 3000 / TABLES D'ASSEMBLAGE****DIMENSIONS ET POIDS**

Longueur (mm)	2.400 ÷ 4.000
Largeur (mm)	1.300 ÷ 1.900
Hauteur (mm)	850 ÷ 1.000
Poids (kg)	160

**SURFACE D'APPUI**

Hauteur réglable	<input checked="" type="radio"/>
Plan d'appui avec lattes à brosse	<input type="radio"/>
Plan d'appui avec lattes en feutre	<input type="radio"/>
Plan d'appui avec lattes en caoutchouc	<input type="radio"/>

**CARACTÉRISTIQUES**

Étagère sous la surface de la table	<input checked="" type="radio"/>
Conteneurs en plastique	4
Connexion quadruple air comprimé	<input checked="" type="radio"/>
Roulettes orientables Stand Alone (2 orientables + 2 fixes)	<input type="radio"/>

Inclus ● Disponible ○