

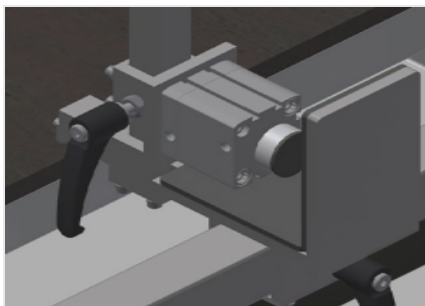


TMT

Tables d'assemblage

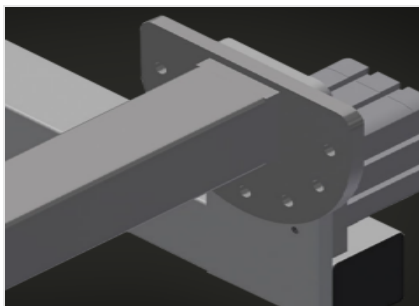


Table d'assemblage pour le prémontage de ferrures et des joints. Construction en acier stable. Table de travail pour tous les travaux de pré-montage des ferrures et des joints sur les fenêtres et les portes. Avec deux dispositifs de serrage. Dispositif de serrage pour les profilé de 45 - 120 mm de profondeur de construction et 50 - 150 mm de largeur de vue. Position de serrage réglable. Activation des vérins de serrage à l'aide d'un interrupteur à pédale. Dispositif de pivotement à 180° pour les profils serrés par pas de 30° à l'aide d'un interrupteur à pédale. Bras supports pour les pièces longues. 2 tablettes pour rangements des outils et petites pièces. Tiroir pour outil. Dispositif de fixation pour visseuse ou perceuse. Raccord d'air comprimé quadruple. Prises de sécurité doubles.



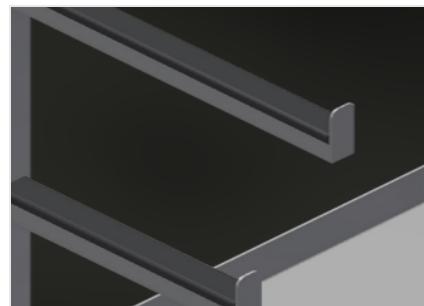
Dispositif de serrage

Dispositif de serrage pour les profilé de 45 - 120 mm de profondeur de construction et 50 - 150 mm de largeur de vue. Position de serrage ajustable dans le sens de la longueur du profilé. Activation des cylindres de serrage à l'aide d'un interrupteur à pédale



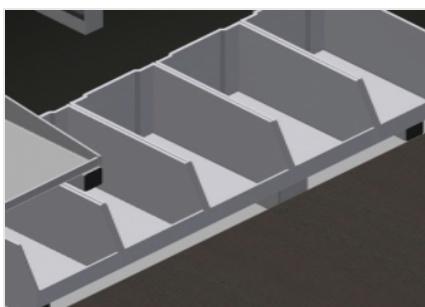
Dispositif de pivotement

Dispositif de pivotement à 180° pour les profils serrés par pas de 30° à l'aide d'un interrupteur à pédale



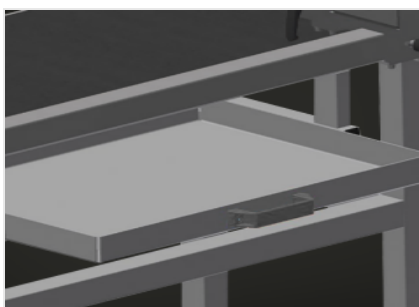
Bras support

Bras support pour les pièces longues telles que les serrures 3 points. Tablettes pour outil et petite pièce



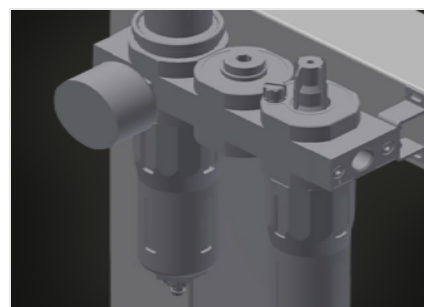
Rangement

Rangement avec 5 bacs plastique pour petits accessoires, ferrures et vis



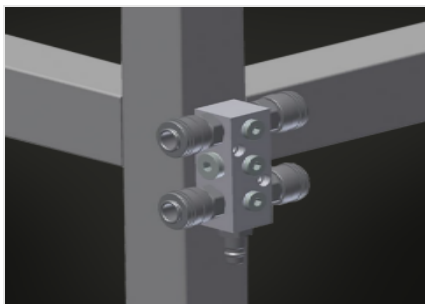
Tiroir

Tiroir pour outil. Rangements de rangement des outils recouverts de caoutchouc



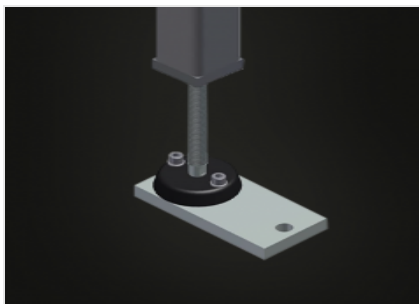
Unité de maintenance

Unité de maintenance pour outils à air comprimé



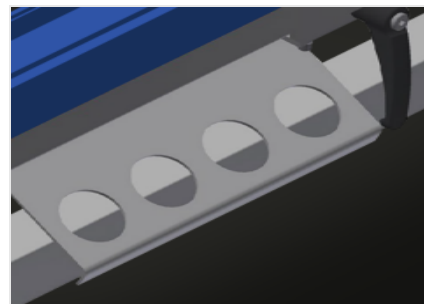
Raccord d'air comprimé quadruple

Raccord d'air comprimé quadruple pour le raccordement d'outils à air comprimé



Pied articulé

Hauteur de travail réglable à l'aide de pieds de réglage de 850 - 1.000 mm



Porte-outils

Porte outils pour outils pneumatiques ou électriques



MODÈLES

TMT 2000



DIMENSIONS ET POIDS

Longueur (mm)	2.000
Largeur (mm)	850
Hauteur (mm)	1.970
Poids (kg)	145

CARACTÉRISTIQUES

Étaux	2
Étagères pour supporter les outils et la quincaillerie	2
Tiroirs à outils	●
Support pour tournevis ou perceuse	●
Connexion quadruple air comprimé	●
Pression air de service (bar)	7
Consommation d'air env. (l/min)	20
Doubles prises Schuko	●

Inclus ● Disponible ○