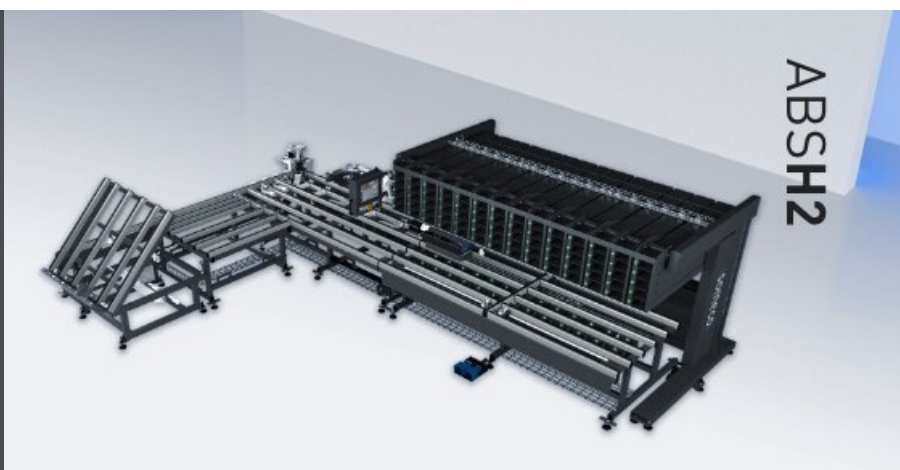


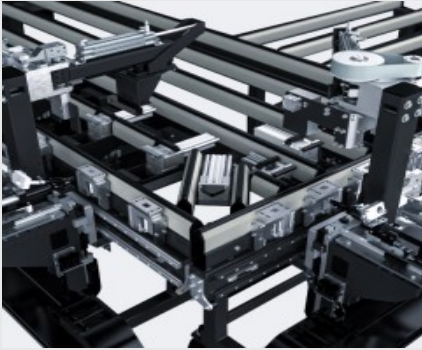


ABS

Montagetische



Automatischer Arbeitstisch für das automatisierte Anschrauben der Beschläge im konstanten oder variablen Schrittbetrieb auf Fenster-/Türrahmen mit einer großen Arbeitsfläche, die das Bewegen und Drehen großer Rahmen ermöglicht. Vollständig über die Konsole programmierbar oder empfängt (was üblicher ist) die Daten von einem Management-System der Beschläge, welches die Maschinenprozesse automatisch programmiert. Zwei Schrauber mit automatischer Schraubenzuführung arbeiten gleichzeitig an zwei Seiten des Rahmens. Die Version H2B ist mit einem Vormontagetisch mit 8 Behältnissen für kleine Teile und einem Beschlagmagazin mit 42 Fächern für lange Elemente ausgestattet; welche Teile sich in den Fächern befinden wird auf den daran angebrachten Etiketten angegeben. Die Version H2 ist mit einem größeren Beschlagmagazin mit 24 Behältnissen für Kleinteile und 70 Fächern für die Aufnahme der langen Stangen ausgestattet. Eine LED-Kennzeichnung leitet den Bediener bei der Montage an, indem sie ihm die zu entnehmenden Teile in der richtigen Reihenfolge anzeigt. Der Arbeitstisch wird durch eine CNC-Schneidmaschine für das Zuschneiden der Beschläge im konstanten oder variablen Schrittbetrieb und einem Sammelkasten der Schnittabfälle vervollständigt. Ein Fördersystem führt den automatischen Transfer des Rahmens vom Montagetisch auf den für das Aufschrauben der Beschläge vorgesehenen Tisch aus.



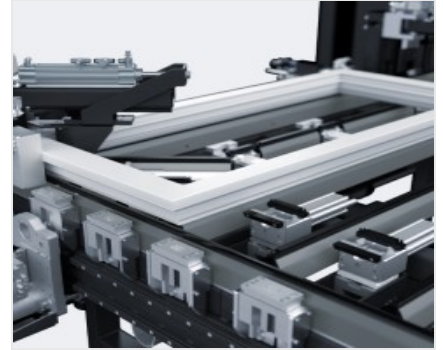
Doppeltes Automatik-Anschraubportal

Montagetisch für Beschläge mit zwei unabhängigen Anschraubstationen, um gleichzeitig an zwei Seiten des Rahmens zu arbeiten, mit der Möglichkeit, noch eine dritte Ladevorrichtung für Spezialschrauben einzusetzen.



Transport des Rahmens

Mit diesem System können großformatige Rahmen weitergeleitet und ohne Eingreifen des Bedieners an der Stelle positioniert werden, an dem die Beschläge automatisch angeschraubt werden.



Rotation des Rahmens

Die Rotation des Rahmens zur sequentiellen Bearbeitung der 4 Seiten erfolgt durch ein CNC-Automatiksystem. Das Gerät erlaubt das Drehen großformatiger Rahmen und ihre Positionierung ohne Eingreifen des Bedieners, bis zur kompletten Befestigung der Beschläge am Rahmen.



Steuerung

Die ergonomische und äußerst hoch entwickelte Bedientafel ist mit einem Touchscreen-Display versehen und arbeitet mit einer vollständig angepassten Software mit vielen speziell für diese Maschine entwickelten Funktionen in Microsoft®-Umgebung.



Beschlägemagazin (Version H2)

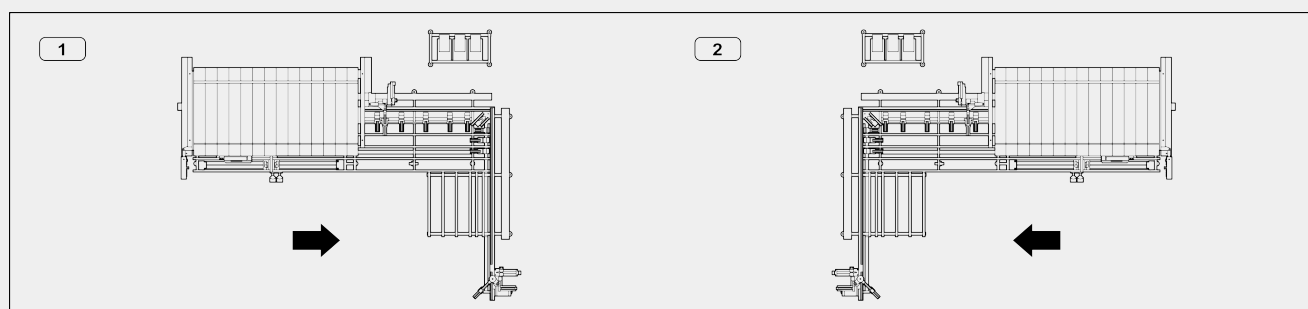
Das Beschlägemagazin am Rand der Linie besteht aus zwei Teilen: einem ersten mit 24 Fächern für Kleinteile, die unter dem Arbeitstisch angeordnet sind, und einem zweiten mit 70 Fächern für lange Teile, die im oberen, dem Bediener zugewandten Magazin liegen. Das Magazin ist mit einem Led-System zur vereinfachten Bauteilauswahl durch den Bediener ausgestattet. Die Montageabfolge der Beschläge wird vom Steuerprogramm festgelegt.



Beschlägemagazin (Version H2B)

Das Beschlägemagazin am Rand der Linie besteht aus zwei Teilen: einem ersten mit 8 Fächern für Kleinteile, die unter dem Arbeitstisch angeordnet sind, und einem zweiten mit 42 Fächern für lange Teile, die im oberen, dem Bediener zugewandten Magazin liegen. Das Magazin ist mit Etiketten versehen, welche die Position der Komponenten angeben, um die Auswahl durch den Bediener zu erleichtern. Die Montageabfolge der Beschläge wird vom Steuerprogramm festgelegt.



LAYOUT


1 - Linke Ausführung (links nach rechts)

2 - Richtige Ausführung (rechts nach links)

EIGENSCHAFTEN

Anzahl CNC-gesteuerte Achsen	6
Verfahrweg X-Achse – Haupt-Schraubeinheit (mm)	3.860
Verfahrweg R-Achse – Rahmendrehung	-5° ÷ 185°
Geschwindigkeit X-Achse – Schraubpositionierung (m/min)	45
Geschwindigkeit Y-Achse – Rahmentransfer aus Montagebereich (m/min)	45
Geschwindigkeit Y-Achse – Schraubpositionierung (m/min)	45
Geschwindigkeit R-Achse – Rahmendrehung (°/min)	2.500
Luftverbrauch (NI/min)	1.400
Installierte Leistung (kW)	8
Maximale Tragkraft (kg)	240

STÜCKEINSPANNUNG

Einspannsystem des Rahmens mit pneumatischen Spanneinrichtungen	●
Minimale Profilhöhe (mm)	34
Maximale Profilhöhe (mm)	120
Maximale einspannbare Profilmaß (mm)	170
Minimale Abmessungen des bearbeitbaren Rahmens - Außenmaß (mm)	400 x 400
Maximale Abmessungen des bearbeitbaren Rahmens - Außenmaß (mm)	1.250 x 2.700

**VORMONTAGETISCH**

Beschläge-Vormontagetisch	●
CNC-Schneidmaschine für Beschläge mit variablem Schrittbetrieb	●
Messsystem für Glasleisten (Version H2)	●
Etikettendrucker für Glasleisten-Messsystem (H2-Version)	●
Späneauffangkasten	●
Mit Bürsten bestückte Kontaktflächen	●
Arbeitsflächenhöhe (mm)	905
Auslinksystem für die Montage der Kippbeschläge	○

BESCHLÄGEMAGAZIN - Version H2B

Anzahl Ablagefächer auf der Sitzbank	8
Abmessungen der Fächer auf der Sitzbank (mm)	340 x 200 x 130
Anzahl der Fächer auf der Aufbewahrungseinheit	42
Abmessungen der Stäbefächer auf der Aufbewahrungseinheit (mm)	210 x 240 x 1.000
Größe der erhöhten Fächer (mm)	210 x 240 x 2.000
Beschläge-Identifikationsetiketten	●

BESCHLÄGEMAGAZIN - Version H2

Anzahl Ablagefächer auf der Sitzbank	24
Abmessungen der Fächer auf der Sitzbank (mm)	230 x 210 x 130
Anzahl der Fächer auf der Aufbewahrungseinheit	70
Abmessungen der Stäbefächer auf der Aufbewahrungseinheit (mm)	230 x 115 x 1.720
Elektronisches LED-System für die Identifikation der Beschläge	●

SCHRAUBEINHEIT

Anzahl der Schraubeinheiten	2
Schraubenzuführer	2
Paar Zusatzmagazine zur Verwaltung eines zweiten Schraubentyps an beiden Schraubendrehern	○
Zusätzliches Schraubblader für Scharnierschrauben für den an der Längsseite des Rahmens arbeitenden Schraubendreher (X-Achse)	○



ENTLADEEINHEIT

- Waagrechtcr Austransporttisch in der Linie
- Vertikal umklappbarer Austransporttisch in der Linie

FUNKTIONEN

- Automatisches Stanzen des Umfangbeschlags
- Automatische Rahmendrehung
- Automatisches Anschrauben der Beschläge auf den 4 Rahmenseiten
- Flügelgreif- und -bewegungssystem mit zentralem Anschlag „stulp“
- Ansteuerung der Position der Verbindung

Enthalten ● Verfügbar ○