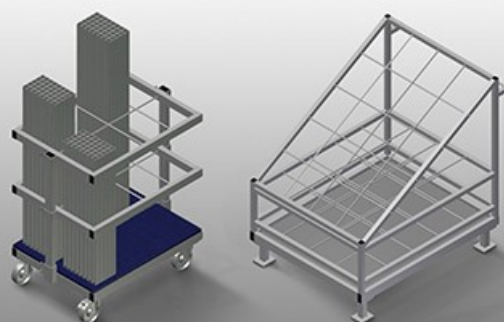




AW

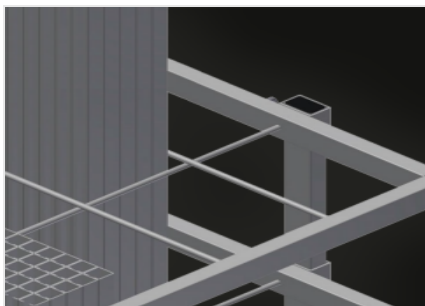
Transportwagen



Wagen für Transport und sortierte Bereitstellung von zugesägten Armierungsprofilen. Stabile Stahlkonstruktion. Vertikale Lagerung und Transport von Stahlprofilen. Geringe Außenabmessung. Übersichtliche Profilanordnung für Fixlängen.

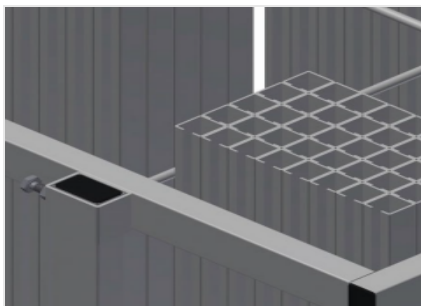
AW 800: Vier Lenkrollen, davon zwei mit Feststellbremse.

AW 1100: Transportierbar durch Gabelstapler.



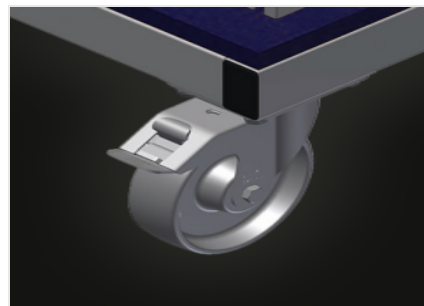
Fächer AW 800

Sechs Fächer, Fachgröße 190 x 265 mm



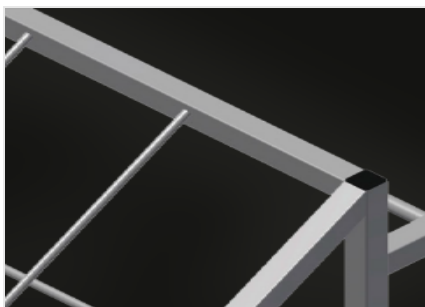
Gitterrahmen AW 800

Zwei Gitterrahmen, höhenverstellbar



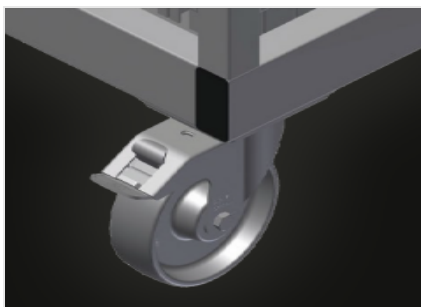
Lenkrollen AW 800

Vier Lenkrollen, davon zwei mit Feststellbremse, bieten hohe Beweglichkeit und leichte, sichere Handhabung



Fächer AW 1100

20 Fächer, Fachgröße 200 x 200 mm

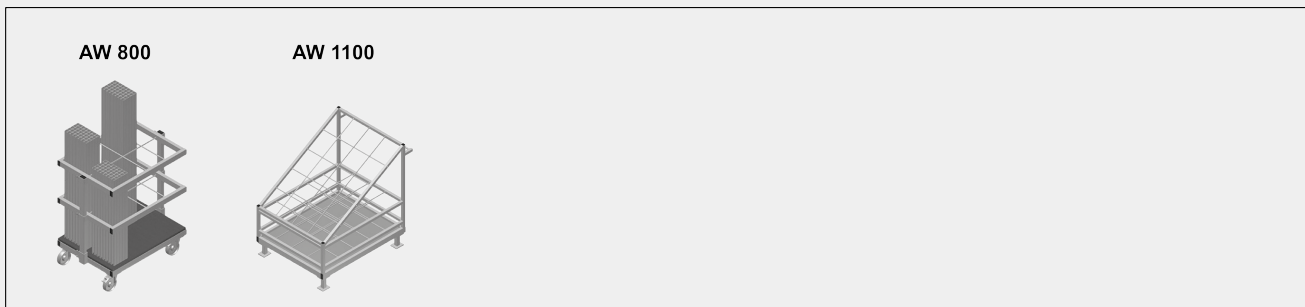


Lenkrollen kpl. AW 1100 (Option)

Zwei Lenkrollen mit Stoppeinrichtung, zwei Bockrollen, dadurch frei verfahrbar, Laufrollendurchmesser 125 mm



MODELLE



ABMESSUNGEN UND GEWICHT

Länge (mm)	800 / 1.100
Breite (mm)	600 / 900
Höhe (mm)	960 / 1.100
Gewicht (kg)	35 / 80

EINLAGERUNGSVERMÖGEN

AW 800 / AW 1100

Fächer	6 / 20
Tragkraft (kg)	400 / 600

EIGENSCHAFTEN

AW 800

Lenkrollen	4
Lenkrollen mit Feststellbremse	2
Laufrollendurchmesser (mm)	125

AW 1100

Auf fahrbar (Zwei Lenkrollen mit Stoppeinrichtung, zwei Bockrollen - Laufrollendurchmesser 125 mm)	<input type="radio"/>
--	-----------------------

Enthalten ● Verfügbar ○