



DT

Montagetische



Drehtisch für alle Arbeiten an Rahmen und Flügeln. Stabile Stahlkonstruktion. Drehbarer Arbeitstisch. Arbeitstisch kann universell eingesetzt werden für Montagearbeiten, als Arbeitstisch für das Dichtungseinziehen, für die Nachbearbeitung in der Sonderfertigung, bei der Beschlagmontage, sowie bei der Endmontage. Vier stufenlos ausziehbare Auflagearme. Auflagearme sind mit Gummiprofil beschichtet. Tischfläche um 360° drehbar und mit einem Pedal feststellbar. Mit praktischem Ablageboden und praktischer Werkzeugablage.



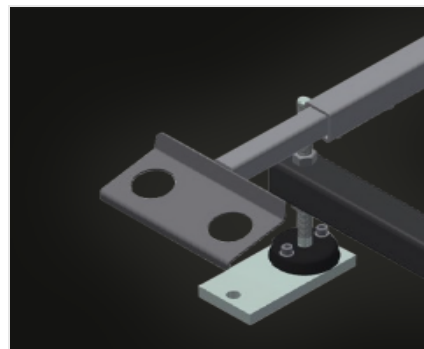
Auflagefläche

Auflagearme sind mit Gummiprofil beschichtet



Ablage

Praktische Ablage für kleines Zubehör, Beschläge und Schrauben



Werkzeughalter

Werkzeughalter für pneumatische bzw. elektrische Werkzeuge



Auflagearm

Vier schwenkbare und stufenlos ausziehbare Auflagearme



Pedalbremse

Tischfläche um 360° drehbar, Fußbremse zum Feststellen der Drehbewegung



Filzauflage (Option)

Filzleiste



MODELLE

DT 1000



ABMESSUNGEN UND GEWICHT

Länge (mm)	700 ÷ 1.000
Höhe (mm)	900
Gewicht (kg)	110

AUFLAGEFLÄCHE

Ablageboden zum Ablegen von Werkzeug und Zubehör	<input checked="" type="checkbox"/>
Auflagearme mit Gummiprofil beschichtet	<input checked="" type="checkbox"/>
Filzauflage	<input type="checkbox"/>

Enthalten ● Verfügbar ○