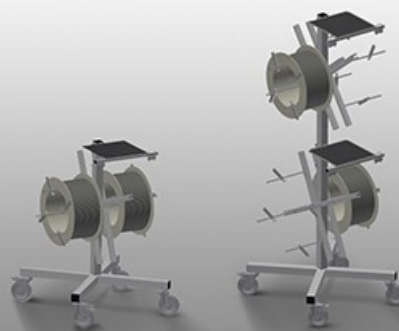




**DW**

Transportwagen



Dichtungswagen für die Aufnahme von Dichtungsrollen. Stabile Stahlkonstruktion. Aufnahme für 2/4 Haspeln, je nach Modell. Unentbehrlich beim Dichtungseinziehen. Einstellmöglichkeit für jeden Haspeldurchmesser. Werkzeugablage. Vier Lenkrollen, davon zwei mit Feststellbremse.



### Lenkrollen

Vier Lenkrollen, davon zwei mit Feststellbremse, bieten hohe Beweglichkeit und leichte, sichere Handhabung



### Haspelaufnahme DW 2

Zur Aufnahme von zwei Dichtungsrollen. Haspeln auf Rollengröße einstellbar



### Haspelaufnahme DW 4

Zur Aufnahme von vier Dichtungsrollen. Haspeln auf Rollengröße einstellbar



### Ablage für Werkzeuge

Praktische Werkzeugablage in Arbeitshöhe

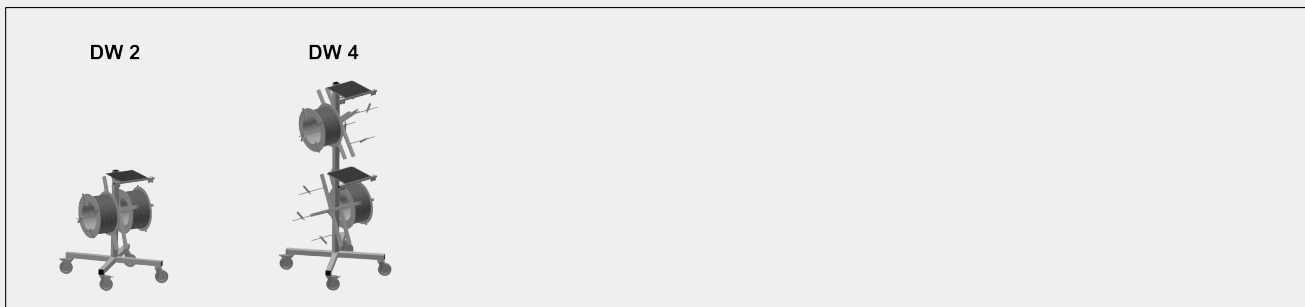


### Abrollbremse

Abrollbremse für jede Haspel



MODELLE



ABMESSUNGEN UND GEWICHT

DW 2 / DW 4

Länge (mm)	700
Breite (mm)	700
Höhe (mm)	1.005 / 1.870
Gewicht (kg)	25 / 40

EIGENSCHAFTEN

DW 2 / DW 4

Haspelaufnahmen	2 / 4
Max. Spulendurchmesser (mm)	750
Maximale Spulenbreite (mm)	250
Lenkrollen	4
Lenkrollen mit Feststellbremse	2
Laufrollendurchmesser (mm)	125

Enthalten ● Verfügbar ○