

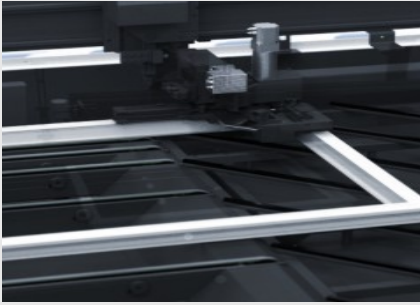


## EV 4A

Schweiss-Und  
Verputzmaschinen



EV 4A ist eine CNC-gesteuerte Eckenverputzmaschine für PVC-Rahmen mit 4 interpolierenden Achsen, Automatikbetrieb und Profilerkennung, wenn entsprechend konfiguriert. Sie ist mit einem Sägeblatt mit einem Durchmesser von 275 mm ausgestattet, das es ermöglicht, verschiedene Bearbeitungsprogramme und das Verputzen des Außenwinkels verschiedener Profile auszuführen. Die EV 4A verfügt außerdem über obere und untere Aggregate mit Messer zum Verputzen der Schweißnähte und über obere und untere Aggregate mit Messer für das Verputzen der Innenwinkel. Die Bearbeitung des Innen- und Außenwinkels kann mit oberen und unteren Bohr-/Fräsaggregate für das Verputzen der Winkel oder der Dichtungssitze vervollständigt werden. Die Bearbeitungsaggregate können mit einem CNC-PC, der die Programmierung der Profile und den manuellen oder automatischen Betrieb der Maschine steuert, unabhängig voneinander programmiert werden. Ist die Maschine angemessen mit den erforderlichen Werkzeugen konfiguriert, kann sie alle Arten von Standardprofilen, Profile aus Acryl und beschichteten Profile bearbeiten. Die EV 4A steht in drei Modellen zur Verfügung: manuelle, halbautomatische (mit Wendestation) und automatische Version (mit Wendestation und Austransporttisch).



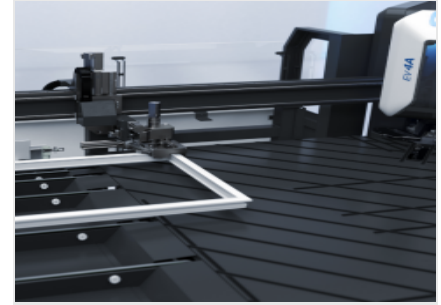
### Referenz innen und Klemmung außen

Die von Someco für die Verputzmaschinen für PVC garantierte Präzision basiert auf der Anwendung eines CNC-gesteuerten Anschlags, wodurch die Ecke des Rahmens (Innenseite) zur Maschine referenziert werden kann. Dadurch wird die Zentrierung des Rahmens problemlos auch bei unterschiedlich breiten Profilen, die den Rahmen bilden, gewährleistet.



### Ergonomie und Sicherheit

Besonderer Wert wurde auf die Ergonomie der Maschine gelegt: Die besondere Optik der Maschine ist das Ergebnis der Anforderungen an Sicherheit, Zugänglichkeit und Bedienerfreundlichkeit. Die Maschine ist für den Anschluss an eine Späneabsaugeinrichtung vorgerüstet, und zwar sowohl in dem Bereich, der am stärksten von der Späneerzeugung betroffen ist (Werkzeug zum Verputzen der Außenecke), als auch im unteren Bereich der Maschine, wo sich die Bearbeitungsabfälle ansammeln.



### Rahmentransport-system

Das Ziel, alle Funktionen für den Transport des Rahmens auf eine einzige Vorrichtung zu konzentrieren, die in der Lage ist, die hohe Dynamik der Positionierungsphasen sowie die präzise Position des Werkstücks in jeder Bearbeitungsphase zu garantieren, wurde durch den speziell Drehgreifer mit vier Achsen erreicht. Dieses System ist vom Bearbeitungsmodul unabhängig, auf dem sich die Werkzeuge zum Verputzen befinden.

**LAYOUT**

**Manuelle Version**



**Halbautomatische Version**



**Automatische Version**



- A - Verputzmaschine EV 4A
- B - Wendestation
- C - Austransporttisch

**POSITIONIERGESCHWINDIGKEIT DER EV**

Y-ACHSE (m/min)	100
Z-ACHSE (m/min)	40
V-ACHSE (m/min)	100
W-ACHSE (m/min)	40

**POSITIONIERGESCHWINDIGKEIT DES MANIPULATORS**

X-ACHSE (m/min) (lineare Bewegung der Spannzange)	170
Q-ACHSE (m/min) (vertikale Bewegung der Spannzange)	9
H-ACHSE (m/min) (Querbewegung der Spannzange)	9
C-ACHSE (°/min) (Drehbewegung 0-90° der Spannzange)	3.000

**POSITIONIERGESCHWINDIGKEIT DES AUSTRANSPORTTISCH**

U-ACHSE (m/min)	40
-----------------	----

**FUNKTIONEN**

Rahmenpositionierung: manuell oder automatisch mit Wendestation (je nach Modell)	<input checked="" type="radio"/>
Fräsen unterschiedlicher Profile	<input type="radio"/>
Bohrung der Scharniere	<input type="radio"/>

**BEARBEITBARE FLÄCHEN**

Mit Sägeblatt (Außenprofil)	1
Mit oberem und unterem Messeraggregat (obere und untere Fläche, Innenprofil)	3
Mit Fräsaggregat (obere und untere Oberfläche)	2

**ARBEITSBEREICH**

Maximale Abmessung des manuell zugeführten Rahmens: unbegrenzt	<input checked="" type="radio"/>
Maximale Abmessung des automatisch zugeführten Rahmens (optionale Wendestation) (mm)	2.300 x 2.300 (3,7 kg/m) / 2.500 x 2.500 (2,8 kg/m)
Minimale Abmessungen des Rahmens, Außenmaß (mm)	350 x 350
Minimale Abmessungen des Rahmens, Innemaß (mm)	210 x 210
Maximale Profilhöhe (mm)	200
Minimale Profilhöhe (mm)	35
Maximale Profilbreite (mm)	150

**SÄGEBLATT**

Sägeblattdurchmesser (mm)	275
Durchmesser Sägeblattwelle (mm)	32
Sägeblattzahl (U/min.)	3.000
Leistung der Frässpindel (kW)	1,1



### SICHERHEITS- UND SCHUTZVORRICHTUNGEN

- Lichtschrankensystem für den Zugangsschutz zum Arbeitsbereich für automatische und halbautomatische EV 4A
- Schutzumzäunung für EV 4A, automatisch und halbautomatisch

### UNTERGESTELL

- Maschinengestell aus E-geschweißtem und normalisiertem Stahl

### ABMESSUNGEN UND LEISTUNG

Abmessungen (Breite x Länge x Höhe) (mm), manuelle Version	3.560 x 3.780 x 2.250
Abmessungen (Breite x Länge x Höhe) (mm), mit Wendestation	4.550 x 6.170 x 2.250
Abmessungen (Breite x Länge x Höhe) (mm), mit Wendestation und Austransporttisch	5.530 x 9.000 x 2.250
Gewicht (kg), manuelle Version	2.100
Gewicht (kg), mit Wendestation	3.000
Gewicht (kg), mit Wendestation und Austransporttisch	3.400
Durchschn. aufgenommene Leistung (kW), manuelle Version	8
durchschn. aufgenommene Leistung (kW), mit Wendestation / Wendestation und Austransporttisch	10
Luftverbrauch (NI/min), manuelle Version	80
Luftverbrauch (NI/min), mit Wendestation / Wendestation und Austransporttisch	110

Enthalten ● Verfügbar ○