

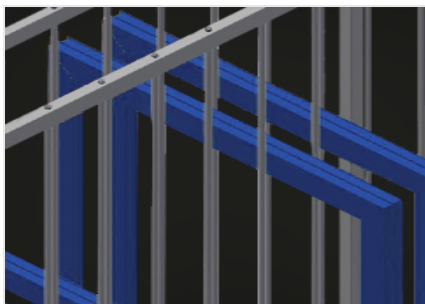


FFR

Regalsysteme

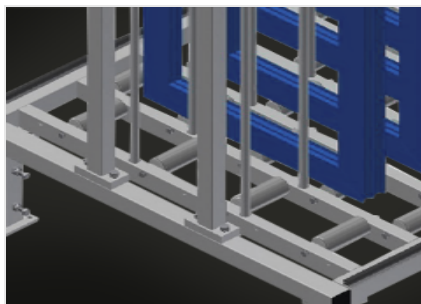


Regal für die Lagerung von Fensterelementen. Stabile Stahlkonstruktion. Regal für die Lagerung von Fensterflügeln. Die Elemente stehen einzeln direkt zur Verfügung. Speziell für die Integrierung in Montagelinien entwickelt. Zugriff von beiden Seiten möglich. Auflagefläche mit Tragrollen für noch einfacheres Be- und Entladen. Fachtrennstäbe mit Schutzschlauch bezogen.



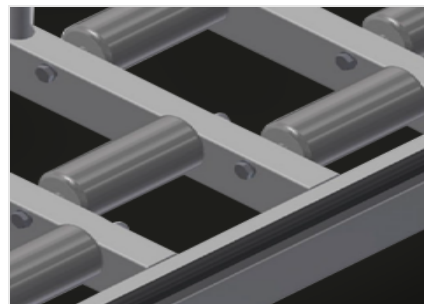
Fächer

Sämtliche Auflageflächen weisen einen rutschfesten PVC-Überzug auf, hiermit wird eine Beschädigung der Oberfläche bei der Lagerung vermieden



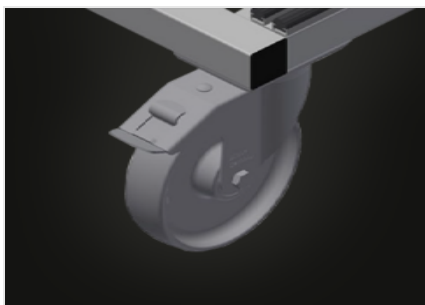
Auflage

Untere Auflagefläche mit Tragrollen für einfacheres Be- und Entladen



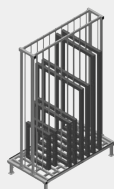
Profilschoner

Profilschoner für Tragrollen 3x120 mm (Alu/48 x). Tragrollen mit Schutzschlauch bezogen



Lenkrollen kpl. (Option)

Zwei Lenkrollen mit Stoppeinrichtung, zwei Bockrollen, dadurch frei verfahrbar, Laufrollendurchmesser 125 mm

MODELLE
FFR 10

ABMESSUNGEN UND GEWICHT

Länge (mm)	1.820
Breite (mm)	1.000
Höhe (mm)	2.965
Gewicht (kg)	250

EINLAGERUNGSVERMÖGEN

Fächer	10
Fachbreite (mm)	130
Fachhöhe (mm)	2.600
Tragkraft (kg)	800

EIGENSCHAFTEN

Bodenauflage mit Pilzprofil belegt	●
Fachtrennstäbe mit Schutzschlauch bezogen	●
Aufstellfläche mit Rollen	●
Rollen und Haltegriff	○

Enthalten ● Verfügbar ○