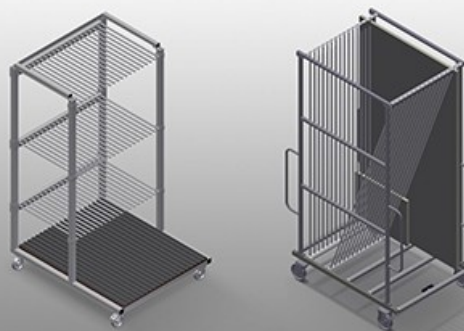




GFW

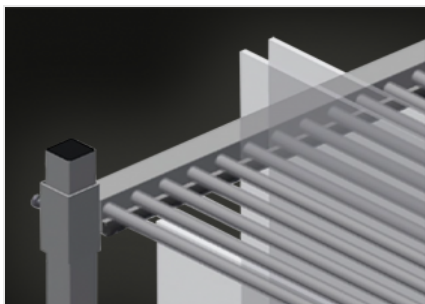
Transportwagen



Glasfachwagen, ideal zur Glassortierung und für den innerbetrieblichen Transport von Glasscheiben. Stabile Stahlkonstruktion.

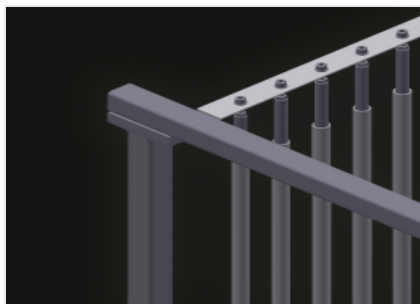
GFW 1200: Hartholzauflage mit Filz. Fachteiler für 20 Glasscheiben. Fachteiler höhenverstellbar. Vier Lenkrollen, davon zwei mit Feststellbremse.

GFW 15: Fachteiler für 15 Glasscheiben. Zugriff von beiden Seiten möglich. Die Glasauflagefläche ist mit Gummiprofil belegt. Fachteiler mit Kunststoffschutz. Transportbügel beidseitig zum Verfahren. Zwei Lenkrollen und zwei Bockrollen.



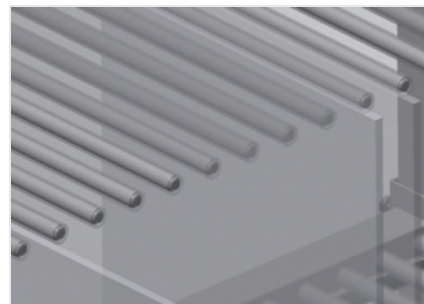
Fachteiler mit Kunststoffschutz GFW 1200

Fachteiler höhenverstellbar. Sämtliche Auflageflächen weisen einen rutschfesten PVC-Überzug auf, hiermit wird eine Beschädigung der Glasscheibe bei der Lagerung vermieden



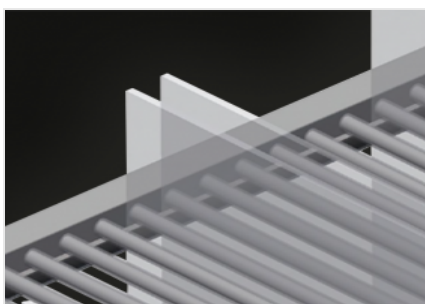
Fachteiler mit Kunststoffschutz GFW 15

Sämtliche Auflageflächen weisen einen rutschfesten PVC-Überzug auf, hiermit wird eine Beschädigung der Glasscheiben bei der Lagerung vermieden



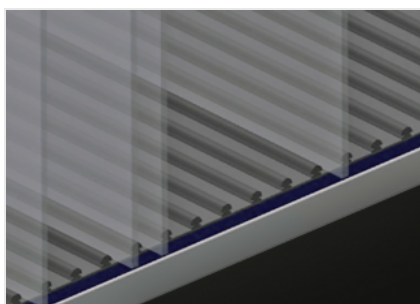
Einfaches Be- und Entladen GFW 1200

Schneller Zugriff durch übersichtliche Lagerung



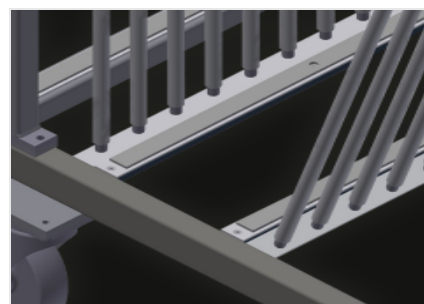
Anlage mit Gummileiste GFW 1200

Anlagefläche mit Gummileiste bezogen, schützt die Glasscheibe vor Beschädigungen



Auflage mit Holzplatte und Filz GFW 1200

Untere Auflagefläche mit Filz. Zusätzliche Kunststoffleisten auf der Bodenplatte



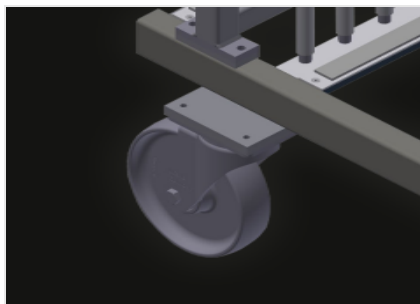
Auflage GFW 15

Untere Auflagefläche mit Gummiprofil belegt, schützt die Glasscheibe vor Beschädigungen



Lenkrollen GFW 1200

Vier Lenkrollen, davon zwei mit Feststellbremse, bieten hohe Beweglichkeit und leichte, sichere Handhabung



Lenkrollen kpl. GFW 15

Zwei Lenkrollen und zwei Bockrollen, dadurch frei verfahrbar.
Laufrollendurchmesser 200 mm

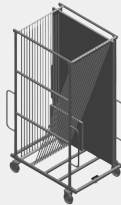


MODELLE

GFW 1200



GFW 15



ABMESSUNGEN UND GEWICHT

GFW 1200 / GFW 15

Länge (mm)	1.200 / 1.810
Breite (mm)	1.400 / 1.300
Höhe (mm)	2.270 / 3.020
Gewicht (kg)	210 / 255

EINLAGERUNGSVERMÖGEN

GFW 1200 / GFW 15

Fächer	20 / 15
Tragkraft (kg)	800 / 750

GFW 1200

Lichte Weite (mm)	30
-------------------	----

GFW 15

Fachbreite (mm)	44
Fachhöhe (mm)	2.600



EIGENSCHAFTEN

GFW 1200 / GFW 15

Laufrollendurchmesser (mm)	120 / 200
Lenkrollen	4
Lenkrollen mit Feststellbremse	2

Enthalten ● Verfügbar ○