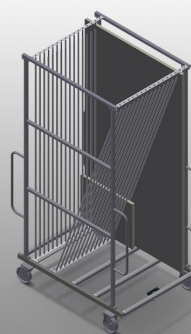


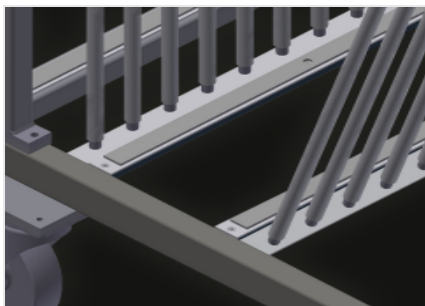


GFW 15

Transportwagen



Stabile Stahlkonstruktion. Ideal zur Glassortierung. Für den innerbetrieblichen Transport von Glasscheiben. Fachteiler für 15 Glasscheiben. Zugriff von beiden Seiten möglich. Die Glasauflagefläche ist mit Gummiprofil belegt. Fachteiler mit Kunststoffschutz. Transportbügel beidseitig zum Verfahren. Zwei Lenkrollen und zwei Bockrollen.



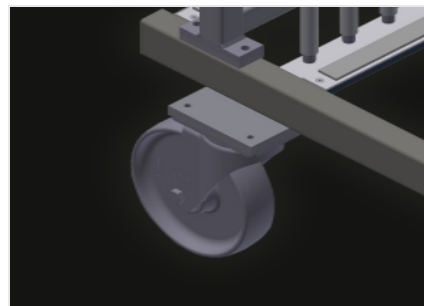
Auflage

Untere Auflagefläche mit Gummiprofil belegt, schützt die Glasscheibe vor Beschädigungen



Fachteiler mit Kunststoffschutz

Sämtliche Auflageflächen weisen einen rutschfesten PVC-Überzug auf, hiermit wird eine Beschädigung der Glasscheiben bei der Lagerung vermieden



Lenkrollen kpl.

Zwei Lenkrollen und zwei Bockrollen, dadurch frei verfahrbar. Laufrollendurchmesser 200 mm



GFW 15 / TRANSPORTWAGEN

ABMESSUNGEN UND GEWICHT

Länge (mm)	1.810
Breite (mm)	1.300
Höhe (mm)	3.020
Gewicht (kg)	255

EINLAGERUNGSVERMÖGEN

Fächer	15
Fachbreite (mm)	44
Fachhöhe (mm)	2.600
Tragkraft (kg)	750

EIGENSCHAFTEN

Laufrollendurchmesser (mm)	200
----------------------------	-----

Enthalten ● Verfügbar ○