



GLS 192 B

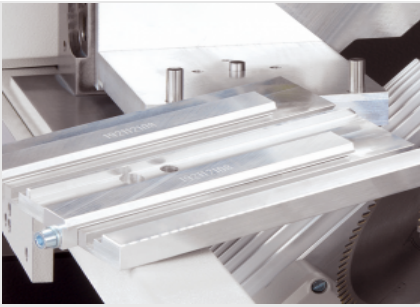
Ergänzende Maschinen



Pneumatische V-Schnittsäge für Winkelschnitt $2 \times 45^\circ$, ausgerüstet mit übereinander angeordneten Spezialsägeblättern zum gleichzeitigen Hinterschneiden des Glasleistensteges. Die Maschine verfügt serienmäßig über pneumatische, vertikale Spezialspanneinrichtung, die die gleichzeitige Bearbeitung von Glasleisten ermöglicht.

Optionen:

- Rollenbahn mit Ständer
- Anschlag und Mess-Systeme
- Profilbeilagen
- Sägeblätter



Austauschbare Profilbeilagen mit Rastbolzen

Der Wechsel der Zulagen ist äußerst einfach: Ein Rastsystem ermöglicht den sofortigen Wechsel, andere Werkzeuge sind daher nicht erforderlich.



Werkstückeinspannung

Das Werkstück wird von oben von Andrückern eingespannt. Für dünnere Profile können mit GLS 192 auch von unten fixiert werden, um eventuelle Verformungen zu vermeiden und eine höhere Präzision des Schnitts zu erzielen.



Sägeaggregat

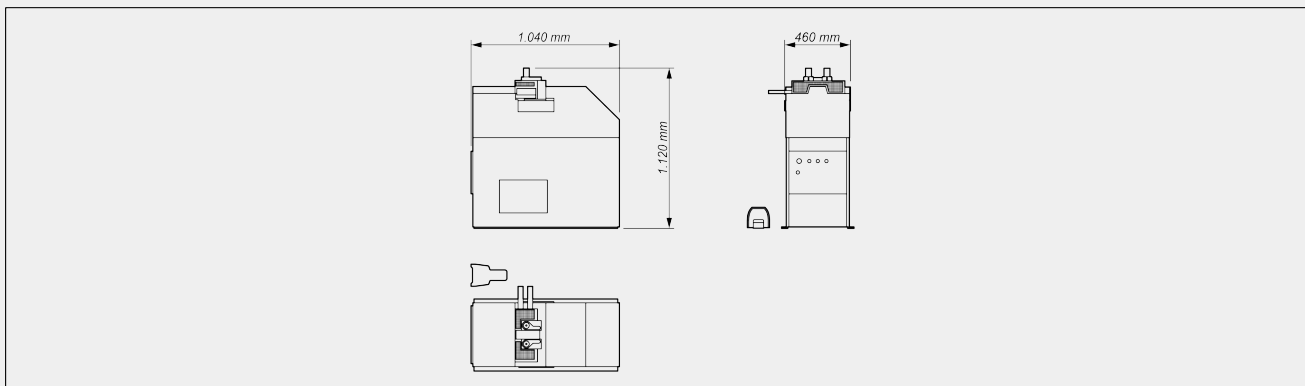
Für den Schifterschnitt der Glasleiste sind zwei Sägeaggregate zuständig, die jeweils auf 45° bzw. 135° positioniert sind. Jedes Sägeaggregat setzt sich aus 2 Sägeblättern zusammen: Das erste führt den eigentlichen Schnitt der Glasleiste durch, das zweite mit kleinerem Durchmesser und rillt die Glasleiste für den Dichtungseinzug ein. Dank des Maschinenaufbaus können 2 Profile in den Profilbeilagen positioniert und gleichzeitig 2 Glasleisten geschnitten werden.



Anschluss an Rollenbahnen und Längenansläge

Seitlich des Schnittbereichs befindet sich eine Stahlauflage für den Anschluss der Maschine an eine Zufuhr-Rollenbahn oder einen Längenanschlag, der den Schnitt der Glasleiste mit hochpräziser Positionierung ermöglicht.

LAYOUT



Die Gesamtabmessungen können der Produktkonfiguration entsprechend variieren.

ARBEITSBEREICH

Maximale Schnittbreite (mm)	130
Maximale Schnitthöhe (mm)	44,5
Minimale Schnittlänge (mm)	240

ABMESSUNGEN UND GEWICHT

Länge (mm)	460
Tiefe (mm)	1.040
Höhe (mm)	1.120
Gewicht (kg)	140

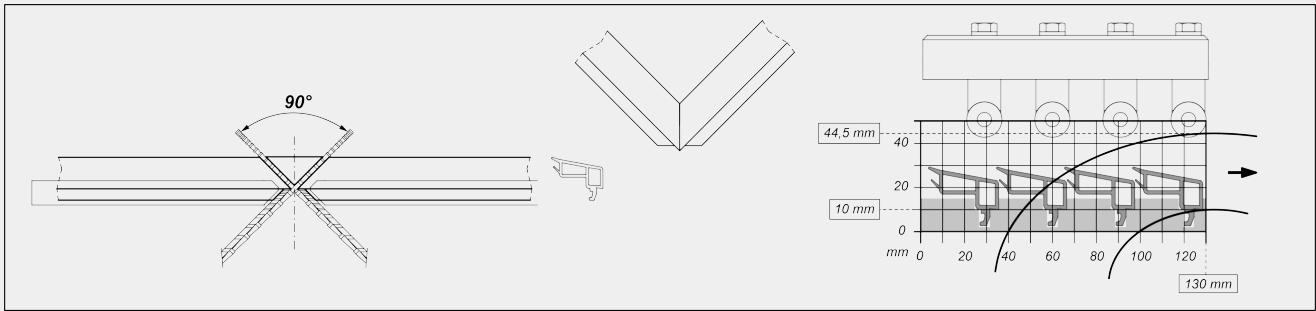
MOTOREN

Asynchron-Drehstrommotoren	2
Leistung der Motoren (kW)	2 x 0,9

FUNKTIONEN

Vertikale Spanneinrichtungen	2
Sägen von gleichzeitig 2 Glasleisten	●
Automatischer Sägeablauf	●
Bedienung mittels Fußschalter	●

SCHNITTDIAGRAMM



WERKZEUGE

Sägeblätter typen	HSS
Sägeblattdurchmesser (mm)	200
Sägeblattdurchmesser (45° abgeschrägt) (mm)	98
Sägeblattbohrung (mm)	32
Sägeblattdrehzahl - motor 50 Hz (U/min)	2.800
Sägeblattdrehzahl - motor 60 Hz (U/min)	3.400

AUSSTATTUNG

Vertikale Spanneinrichtung	<input checked="" type="radio"/>
Glasleistenzulagen	<input type="radio"/>
Rollenbahn	<input type="radio"/>
Manuelle Messsysteme	<input type="radio"/>
Anschlussplatte Rollenbahn / Messsystem	<input type="radio"/>

ELEKTRISCHER ANSCHLUSS

Anschlussleistung (ohne Absaugstutzen) (kW)	1,9
Maximale Vorsicherung 240V 60Hz (ohne Absaugstutzen) (A)	16
Maximale Vorsicherung 400V 50Hz (ohne Absaugstutzen) (A)	10

PNEUMATISCHER ANSCHLUSS

Druck (bar)	7
Schlauchanschluss	DN10
Druckluftverbrauch (7 bar) je Arbeiteinstakt (ohne Sprühung) (l)	20

Enthalten ● Verfügbar ○

Voilàp S.p.A.
Via Archimede, 10
41019 - Limidi di Soliera (MO)
ITALY

Tel 059 895411
Fax: 059 859404
P.IVA e C.F. 02057270361
info@somecopvc.com
www.somecopvc.com

The right to make technical alterations is reserved.