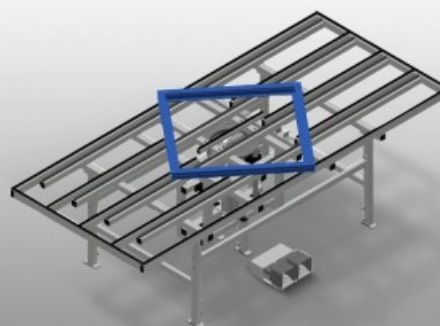


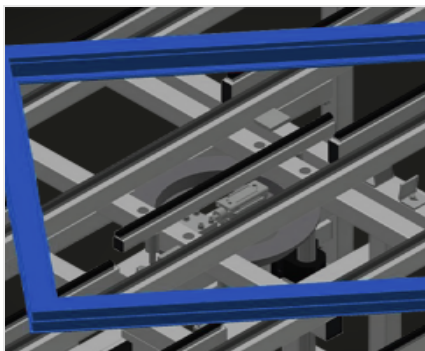


**HD**

Montagetische

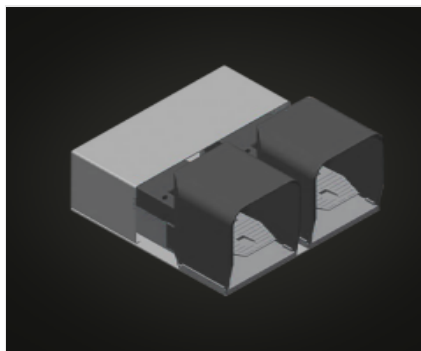


Hebe-Drehtisch für Montage und Dichtungseinzug. Stabile Stahlkonstruktion. Ideal für Montage und Dichtungseinzug. In der Höhe justierbar. Innentisch pneumatisch höhenverstellbar. Innentisch drehbar mit pneumatischer Feststellbremse. Innentisch mit Gummileisten. Außentisch mit Kunststoff-Gleitleisten. Druckluftanschluss 4-fach.



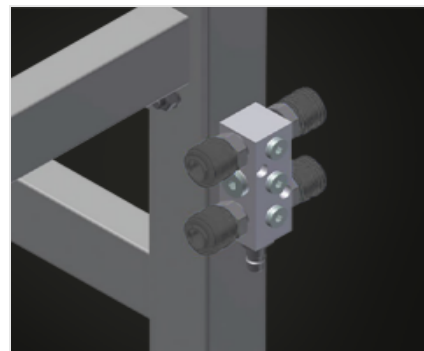
### Hub-Dreheinrichtungen

Praktisch bei der Beschlagmontage sowie bei der Endmontage und beim Dichtungseinzug. Innentisch pneumatisch höhenverstellbar. Innentisch drehbar mit pneumatischer Feststellbremse



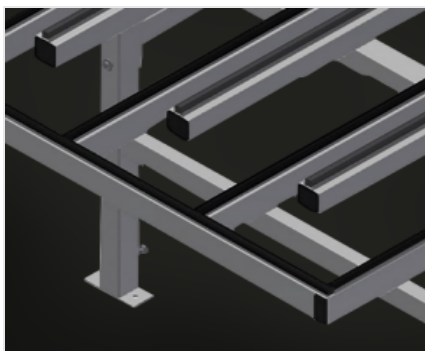
### Fußschalter

Steuerung über Fußventil



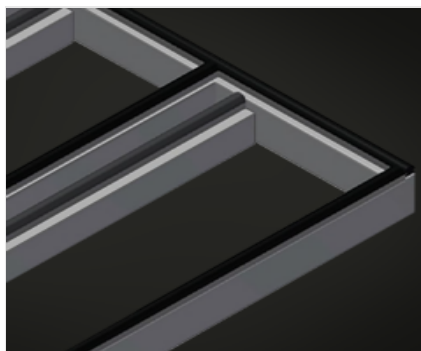
### Druckluftanschluss 4-fach

Druckluftanschluss 4-fach für Anschluss von Druckluftwerkzeugen



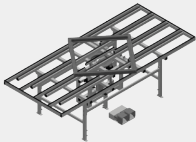
### Auflagefläche

Außentisch mit Kunststoff-Gleitleisten. Innentisch mit Gummileisten



### Außentisch mit Gummileisten (Option)

Außentischauflage Gummi-Pilzprofil für HD 3000. Auf Wunsch Außentisch auch mit Gummiprofil lieferbar

**MODELLE****HD 3000****ABMESSUNGEN UND GEWICHT**

Länge (mm)	3.000
Breite (mm)	1.300
Gewicht (kg)	240

**AUFLAGEFLÄCHE**

Höhe justierbar (mm)	850 ÷ 1.000
Hub pneumatischen Innentisch (mm)	150
Tragkraft (kg)	200
Aussentischauflage Gummi-Pilz- Profil	<input type="radio"/>

**EIGENSCHAFTEN**

Arbeitsdruck Druckluft (bar)	7
Luftverbrauch ca. (l/min)	35

Enthalten ● Verfügbar ○