



**HT**

Montagetische



HT 1000 / HT 2000 / HT 3000: Horizontaler Tisch für alle Arbeiten an Rahmen und Flügeln. Stabile Stahlkonstruktion. Tischauflage mit Kunststoff-Gleitleisten. Ablageboden zum Ablegen von Werkzeug und Zubehör. In der Höhe justierbar. Einfache Montage im Baukastensystem.

HT 1000E / HT 2000E / HT 3000E: Modularer Arbeitstisch für eine Fertigungslinie (Grundmodul). Stabile Stahlkonstruktion. Universalsystem der Arbeitstische für die Linie mit kontinuierlichem Produktionsfluss. Modulares System: Grundmodul + zusätzliches Modul. Anbauelemente individuell erweiterbar. Leicht montierbare zusätzliche Module. Arbeitstisch kann universell eingesetzt werden: zum Beispiel als Einzeltisch im Fertigungsfluss, als Reihenarbeitsplatz für Montagearbeiten, als Arbeitstisch für Dichtungseinzug, für die Nachbearbeitung in der Sonderfertigung und als Pufferzone. Tischauflage mit Kunststoff-Gleitleisten. In der Höhe justierbar. Einfache Montage im Baukastensystem.

HT 2045L / HT 2045R: Horizontaler Tisch für alle Arbeiten an Rahmen und Flügeln. Stabile Stahlkonstruktion. Arbeitstisch mit Schräge, wird als Durchgang in der Fertigungslinie oder Pufferzone eingesetzt. Montagetisch für alle Arbeiten an Rahmen und Flügeln. Tischauflage mit Kunststoff-Gleitleisten. Ablageboden zum Ablegen von Werkzeug und Zubehör. In der Höhe justierbar. Einfache Montage im Baukastensystem.



**Auflagefläche**  
**HT 1000 / HT 1000 E**

Tischauflage mit Kunststoff-Gleitleisten



**Ablageboden**  
**HT 1000 / HT 1000 E**

Ablageboden zum Ablegen von Werkzeug und Zubehör



**Auflagefläche**  
**HT 2000 / HT 2000 E /**  
**HT 3000 / HT 3000 E /**  
**HT 2045 L / HT 2045 R**

Tischauflage mit Kunststoff-Gleitleisten



**Ablageboden**  
**HT 2000 / HT 2000 E /**  
**HT 3000 / HT 3000 E /**  
**HT 2045 L / HT 2045 R**

Ablageboden zum Ablegen von Werkzeug und Zubehör



**Höhenverstellung**

In der Höhe justierbar, Arbeitshöhe durch Stellfüße von 850 - 1.000 mm einstellbar



**Ablage**  
**HT 2000 / HT 2000 E /**  
**HT 3000 / HT 3000 E /**  
**HT 2045 L / HT 2045 R**  
**(Option)**

Ablage mit 6 Kunststoffkästen für kleines Zubehör, Beschläge und Schrauben



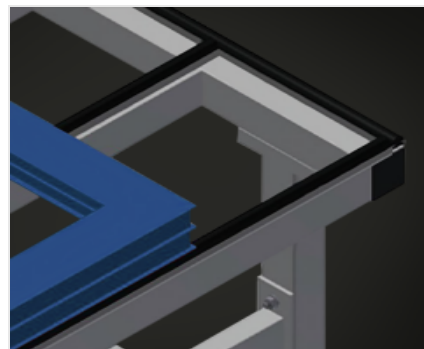
**Bürstenleiste (Option)**

Tischauflage Bürstenleiste



**Filzleiste (Option)**

Tischauflage Filz-Profilleiste



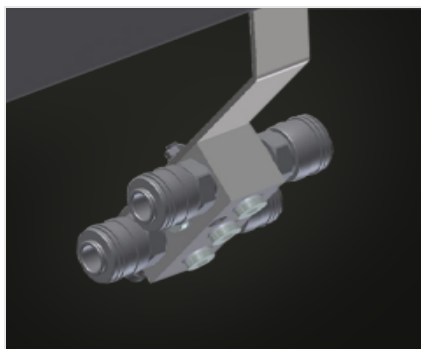
**Gummileisten (Option)**

Tischauflage Gummi-Pilzprofil



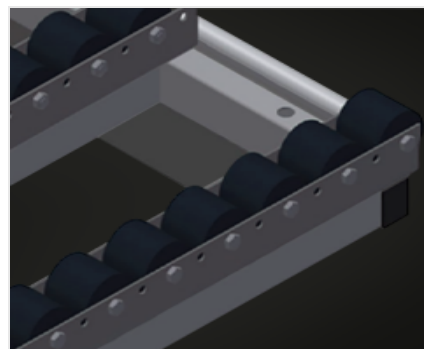
**Werkzeughalter  
(Option)**

Werkzeughalter für pneumatische  
bzw. elektrische Werkzeuge



**Druckluftanschluss 4-  
fach (Option)**

Druckluftanschluss 4-fach für  
Anschluss von Druckluftwerkzeugen



**Rollenauflage kpl.  
(Option)**

Kunststoffröllchen hart mit  
Polyamidbeschichtung, gleitgelagert,  
Tragkraft pro Rolle 60 kg, transportund  
handhabungsfreundlich für PVC  
Elemente



**Hubeinrichtung  
pneumatisch HT 1000  
(Option)**

Hubeinrichtung L = 1.000 mm



**Endständer  
HT 1000 E / HT 2000 E /  
HT 3000 E (Option)**

Endständer für HT



**Abschlussleiste mit  
Pilzprofil  
HT 1000 E / HT 2000 E /  
HT 3000 E (Option)**

Abschlussleiste mit Pilzprofil HT



**Hubeinrichtung  
pneumatisch HT 2000  
(Option)**

Hubeinrichtung L = 2.000 mm



**Durchgangsklappe  
HT 1000 E / HT 2000 E /  
HT 3000 E (Option)**

Rollenauflage kpl. für  
Durchgangsklappe



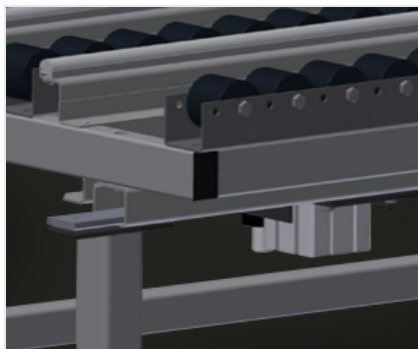
**Rautenauflage kpl. für  
90° HT 2045 R (Option)**

Der rhombenförmige Auflagetisch ist  
in den Ausführungen mit  
Kunststoffgleitleisten, mit  
Bürstenleisten, mit Filzleisten, mit  
Gummileisten oder mit Rollenauflage  
erhältlich



**Dreieckauflage kpl. für  
Reihe HT 2045 R  
(Option)**

Der dreieckige Auflagetisch ist in den Ausführungen mit Kunststoffgleitleisten, mit Bürstenleisten, mit Filzleisten, mit Gummileisten oder mit Rollenaufgabe erhältlich



**Hubeinrichtung  
pneumatisch HT 3000 E  
(Option)**

Hubeinrichtung L = 3.000 mm



### MODELLE

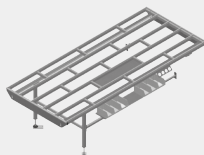
HT 1000



HT 2000



HT 3000



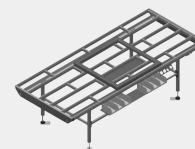
HT 1000 E



HT 2000 E



HT 3000 E



HT 2045 L



HT 2045 R



### ABMESSUNGEN UND GEWICHT

#### HT 1000 / HT 2000 / HT 3000 / HT 1000 E / HT 2000 E / HT 3000 E / HT 2045 L / HT 2045 R

Länge (mm)	1.000 / 2.000 / 3.000 / 1.000 / 2.000 / 3.000 / 2.850 / 2.850
Breite (mm)	1.300
Höhe (mm)	850 + 1.000
Gewicht (kg)	70 / 90 / 120 / 60 / 80 / 100 / 100 / 100

### AUFLAGEFLÄCHE

#### HT 1000 / HT 2000 / HT 3000 / HT 1000 E / HT 2000 E / HT 3000 E / HT 2045 L / HT 2045 R

Höhe justierbar	<input checked="" type="radio"/>
Tischauflage mit Kunststoff-Gleitleisten	<input type="radio"/>
Tischauflage Bürstenleiste	<input type="radio"/>
Tischauflage Filz-Profilleiste	<input type="radio"/>
Tischauflage Gummi-Pilz-Profil	<input type="radio"/>
Rollenauflage	<input type="radio"/>



**AUFLAGEFLÄCHE**

**HT 1000 / HT 2000 / HT 3000 / HT 20245 L / HT 2045 R**

Ablageboden zum Ablegen von Werkzeug und Zubehör

**HT 1000 / HT 2000 / HT 3000 E**

Hubeinrichtung

**HT 1000 E / HT 2000 E / HT 3000 E**

Werkzeughalter

Rollenauflage für Durchgangsklappe

Durchgangsklappe

**HT 2045 R**

Rautenauflage für 90°

Tischauflage Bürstenleiste für Rautenauflage

Tischauflage Filz-Profileleiste für Rautenauflage

Tischauflage Gummi-Pilz-Profil für Rautenauflage

Rollenauflage für Rautenauflage 90°

Dreiecksauflage

Tischauflage Bürstenleiste für Dreiecksauflage

Tischauflage Filz-Profileleiste für Dreiecksauflage

Tischauflage Gummi-Pilz-Profil für Dreiecksauflage

Rollenauflage für Dreiecksauflage Reihe

**EIGENSCHAFTEN**

**HT 1000 / HT 2000 / HT 3000 / HT 20245 L / HT 2045 R**

Werkzeughalter

**HT 1000 E / HT 2000 E / HT 3000 E**

Abschlußleiste mit Pilzprofil

Endständer

**HT 2000 / HT 3000 / HT 2000 E / HT 3000 E / HT 20245 L / HT 2045 R**

Ablage

**HT 1000 / HT 2000 / HT 3000 / HT 1000 E / HT 2000 E / HT 3000 E / HT 20245 L / HT 2045 R**

Druckluftanschluss 4-fach

Enthalten ● Verfügbar ○