

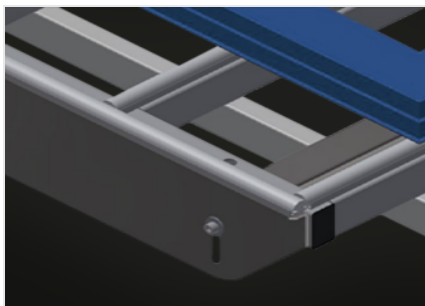


HT 1000 E

Montagetische

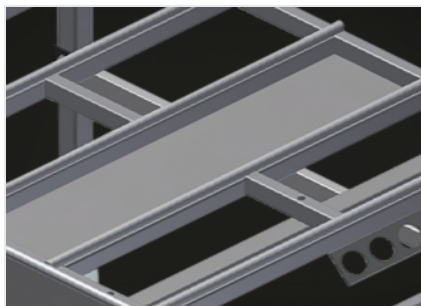


Modularer Arbeitstisch für eine Fertigungslinie (Grundmodul). Stabile Stahlkonstruktion. Universalsystem der Arbeitstische für die Linie mit kontinuierlichem Produktionsfluss. Modulares System: Grundmodul + zusätzliches Modul. Anbauelemente individuell erweiterbar. Leicht montierbare zusätzliche Module. Arbeitstisch kann universell eingesetzt werden: zum Beispiel als Einzeltisch im Fertigungsfluss, als Reihenarbeitsplatz für Montagearbeiten, als Arbeitstisch für Dichtungseinzug, für die Nachbearbeitung in der Sonderfertigung und als Pufferzone. Tischauflage mit Kunststoff-Gleitleisten. In der Höhe justierbar. Einfache Montage im Baukastensystem.



Auflagefläche

Tischauflage mit Kunststoff-Gleitleisten



Ablageboden

Ablageboden zum Ablegen von Werkzeug und Zubehör



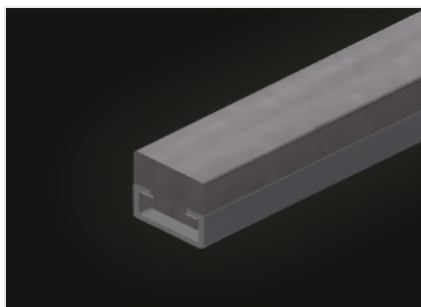
Höhenverstellung

In der Höhe justierbar, Arbeitshöhe durch Stellfüße von 850 - 1.000 mm einstellbar



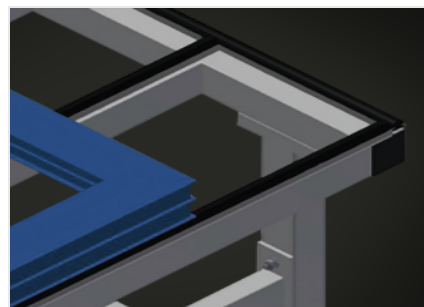
Bürstenleiste (Option)

Tischauflage Bürstenleiste



Filzleiste (Option)

Tischauflage Filz-Profileleiste



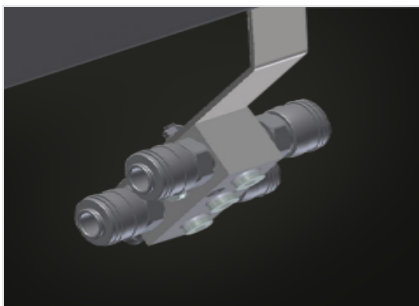
Gummileisten (Option)

Tischauflage Gummi-Pilzprofil



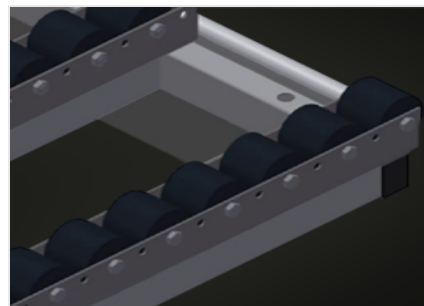
**Werkzeughalter
(Option)**

Werkzeughalter für pneumatische
bzw. elektrische Werkzeuge



**Druckluftanschluss 4-
fach (Option)**

Druckluftanschluss 4-fach für
Anschluss von Druckluftwerkzeugen



**Rollenauflage kpl.
(Option)**

Kunststoffröllchen hart mit
Polyamidbeschichtung, gleitgelagert,
Tragkraft pro Rolle 60 kg, transportund
handhabungsfreundlich für PVC
Elemente



**Endständer für HT
(Option)**

Endständer für HT



**Abschlussleiste mit
Pilzprofil (Option)**

Abschlussleiste mit Pilzprofil HT



HT 1000 E / MONTAGETISCHE

ABMESSUNGEN UND GEWICHT

Länge (mm)	1.000
Breite (mm)	1.300
Höhe (mm)	850 ÷ 1.000
Gewicht (kg)	60

AUFLAGEFLÄCHE

Höhe justierbar	<input checked="" type="radio"/>
Tischauflage mit Kunststoff-Gleitleisten	<input checked="" type="radio"/>
Tischauflage Bürstenleiste	<input type="radio"/>
Tischauflage Filz-Profilleiste	<input type="radio"/>
Tischauflage Gummi-Pilz-Profil	<input type="radio"/>
Rollenauflage	<input type="radio"/>
Werkzeughalter	<input type="radio"/>
Rollenauflage für Durchgangsklappe	<input type="radio"/>
Durchgangsklappe	<input type="radio"/>

EIGENSCHAFTEN

Abschlußleiste mit Pilzprofil	<input type="radio"/>
Endständer	<input type="radio"/>
Druckluftanschluss 4-fach	<input type="radio"/>

Enthalten ● Verfügbar ○