

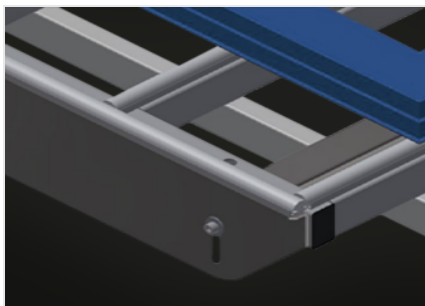


## HT 1000

Montagetische

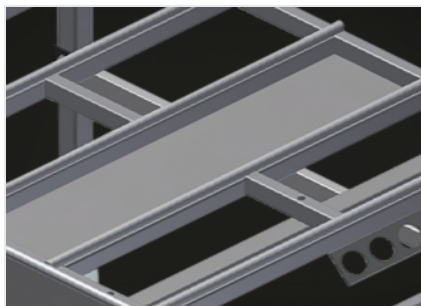


Horizontaler Tisch für alle Arbeiten an Rahmen und Flügeln. Stabile Stahlkonstruktion. Tischauflage mit Kunststoff-Gleitleisten. Ablageboden zum Ablegen von Werkzeug und Zubehör. In der Höhe justierbar. Einfache Montage im Baukastensystem.



### Auflagefläche

Tischauflage mit Kunststoff-Gleitleisten



### Ablageboden

Ablageboden zum Ablegen von Werkzeug und Zubehör



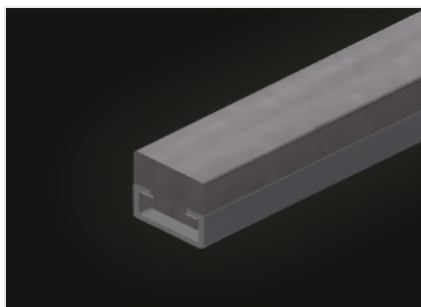
### Höhenverstellung

In der Höhe justierbar, Arbeitshöhe durch Stellfüße von 850 - 1.000 mm einstellbar



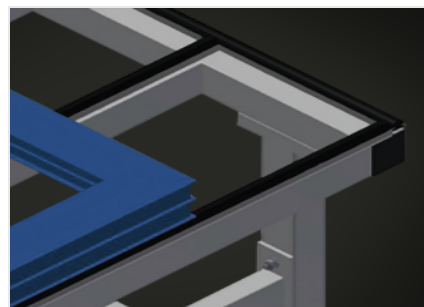
### Bürstenleiste (Option)

Tischauflage Bürstenleiste



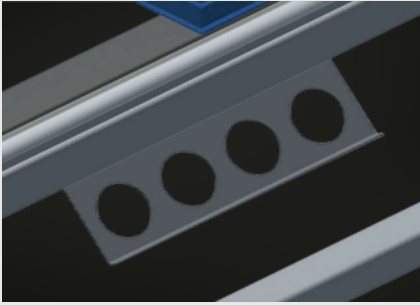
### Filzleiste (Option)

Tischauflage Filz-Profilleiste



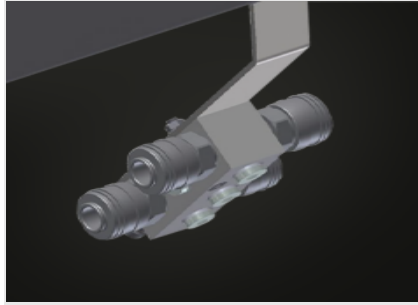
### Gummileisten (Option)

Tischauflage Gummi-Pilzprofil



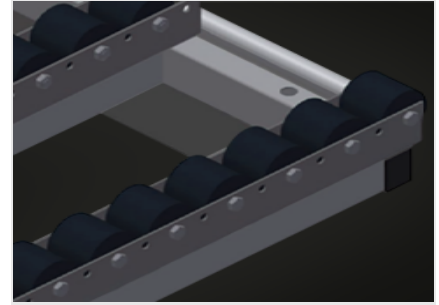
**Werkzeughalter  
(Option)**

Werkzeughalter für pneumatische  
bzw. elektrische Werkzeuge



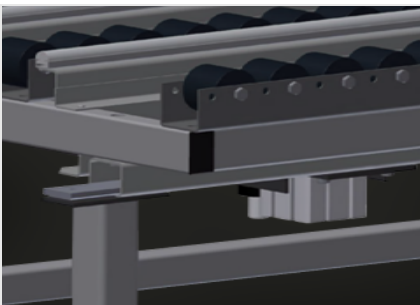
**Druckluftanschluss 4-  
fach (Option)**

Druckluftanschluss 4-fach für  
Anschluss von Druckluftwerkzeugen



**Rollenauflage kpl.  
(Option)**

Kunststoffröllchen hart mit  
Polyamidbeschichtung, gleitgelagert,  
Tragkraft pro Rolle 60 kg, transportund  
handhabungsfreundlich für PVC  
Elemente



**Hubeinrichtung  
pneumatisch (Option)**

Hubeinrichtung L = 1.000 mm





HT 1000 / MONTAGETISCHE

ABMESSUNGEN UND GEWICHT

Länge (mm)	1.000
Breite (mm)	1.300
Höhe (mm)	850 ÷ 1.000
Gewicht (kg)	70

AUFLAGEFLÄCHE

Höhe justierbar	<input checked="" type="checkbox"/>
Ablageboden zum Ablegen von Werkzeug und Zubehör	<input checked="" type="checkbox"/>
Tischauflage mit Kunststoff-Gleitleisten	<input checked="" type="checkbox"/>
Tischauflage Bürstenleiste	<input type="checkbox"/>
Tischauflage Filz-Profilleiste	<input type="checkbox"/>
Tischauflage Gummi-Pilz-Profil	<input type="checkbox"/>
Rollenauflage	<input type="checkbox"/>
Hubeinrichtung	<input type="checkbox"/>

EIGENSCHAFTEN

Werkzeughalter	<input type="checkbox"/>
Druckluftanschluss 4-fach	<input type="checkbox"/>

Enthalten ● Verfügbar ○