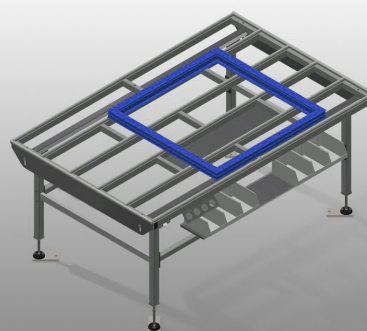


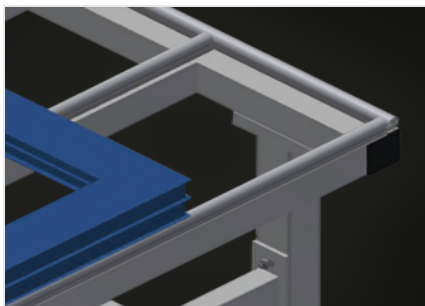


HT 2000

Montagetische

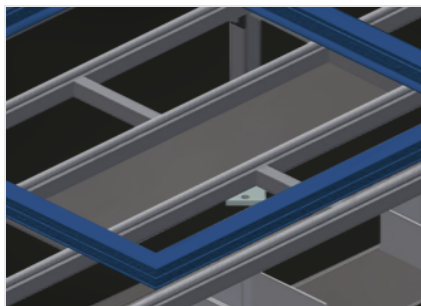


Horizontaler Tisch für alle Arbeiten an Rahmen und Flügeln. Stabile Stahlkonstruktion. Tischauflage mit Kunststoff-Gleitleisten. Ablageboden zum Ablegen von Werkzeug und Zubehör. In der Höhe justierbar. Einfache Montage im Baukastensystem.



Auflagefläche

Tischauflage mit Kunststoff-Gleitleisten



Ablageboden

Ablageboden zum Ablegen von Werkzeug und Zubehör



Höhenverstellung

In der Höhe justierbar, Arbeitshöhe durch Stellfüße von 850 - 1.000 mm einstellbar



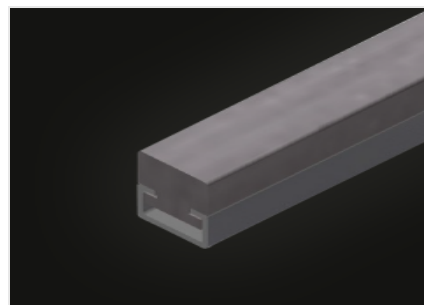
Ablage (Option)

Ablage mit 6 Kunststoffkästen für kleines Zubehör, Beschläge und Schrauben



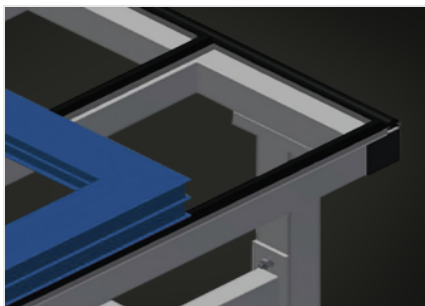
Bürstenleiste (Option)

Tischauflage Bürstenleiste



Filzleiste (Option)

Tischauflage Filz-Profilleiste



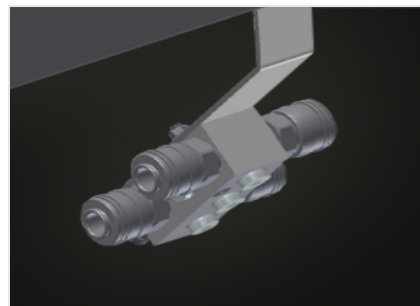
Gummileisten (Option)

Tischauflage Gummi-Pilzprofil



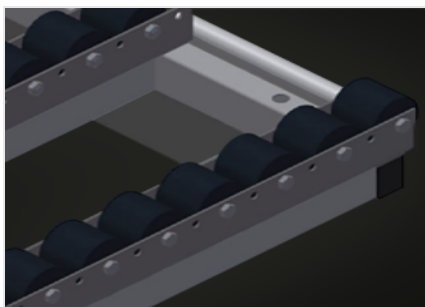
Werkzeughalter (Option)

Werkzeughalter für pneumatische bzw. elektrische Werkzeuge



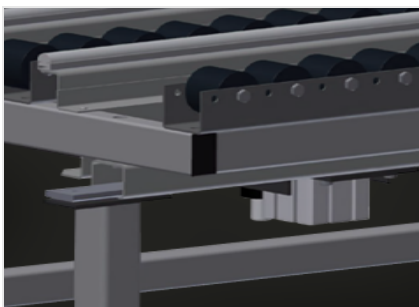
Druckluftanschluss 4-fach (Option)

Druckluftanschluss 4-fach für Anschluss von Druckluftwerkzeugen



Rollenaufgabe kpl. (Option)

Kunststoffröllchen hart mit Polyamidbeschichtung, gleitgelagert, Tragkraft pro Rolle 60 kg, transport und handhabungsfreundlich für PVC Elemente



Hubeinrichtung pneumatisch (Option)

Hubeinrichtung L = 2.000 mm





HT 2000 / MONTAGETISCHE

ABMESSUNGEN UND GEWICHT

Länge (mm)	2.000
Breite (mm)	1.300
Höhe (mm)	850 ÷ 1.000
Gewicht (kg)	90

AUFLAGEFLÄCHE

Höhe justierbar	<input checked="" type="radio"/>
Ablageboden zum Ablegen von Werkzeug und Zubehör	<input checked="" type="radio"/>
Tischauflage mit Kunststoff-Gleitleisten	<input checked="" type="radio"/>
Tischauflage Bürstenleiste	<input type="radio"/>
Tischauflage Filz-Profilleiste	<input type="radio"/>
Tischauflage Gummi-Pilz-Profil	<input type="radio"/>
Rollenauflage	<input type="radio"/>
Hubeinrichtung	<input type="radio"/>

EIGENSCHAFTEN

Werkzeughalter	<input type="radio"/>
Ablage	<input type="radio"/>
Druckluftanschluss 4-fach	<input type="radio"/>

Enthalten ● Verfügbar ○