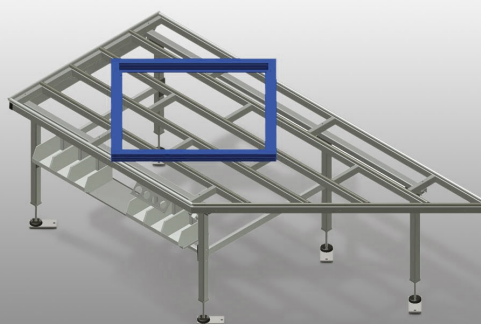


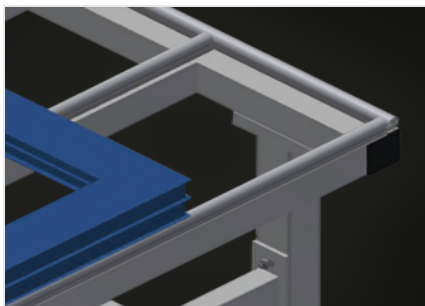


HT 2045 L

Montagetische

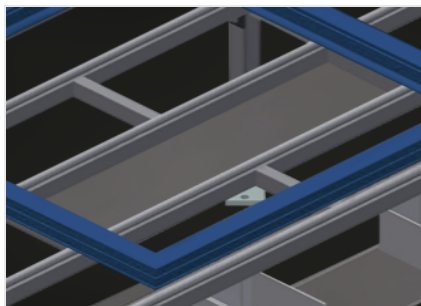


Horizontaler Tisch für alle Arbeiten an Rahmen und Flügeln. Stabile Stahlkonstruktion. Arbeitstisch mit Schräge, wird als Durchgang in der Fertigungslinie oder Pufferzone eingesetzt. Montagetisch für alle Arbeiten an Rahmen und Flügeln. Tischauflage mit Kunststoff-Gleitleisten. Ablageboden zum Ablegen von Werkzeug und Zubehör. In der Höhe justierbar. Einfache Montage im Baukastensystem.



Auflagefläche

Tischauflage mit Kunststoff-Gleitleisten



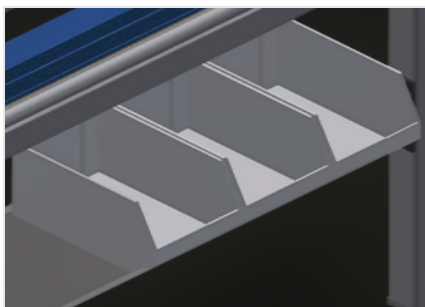
Ablageboden

Ablageboden zum Ablegen von Werkzeug und Zubehör



Höhenverstellung

In der Höhe justierbar, Arbeitshöhe durch Stellfüße von 850 - 1.000 mm einstellbar



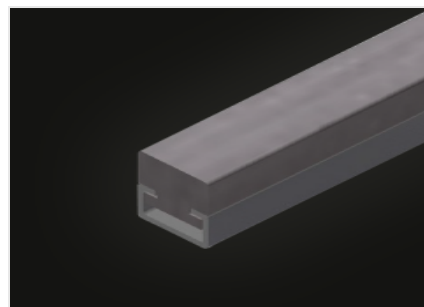
Ablage (Option)

Ablage mit 6 Kunststoffkästen für kleines Zubehör, Beschläge und Schrauben



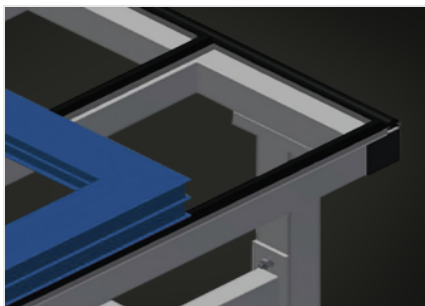
Bürstenleiste (Option)

Tischauflage Bürstenleiste



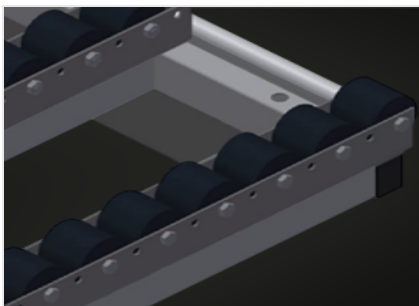
Filzleiste (Option)

Tischauflage Filz-Profileleiste



Gummileisten (Option)

Tischauflage Gummi-Pilzprofil



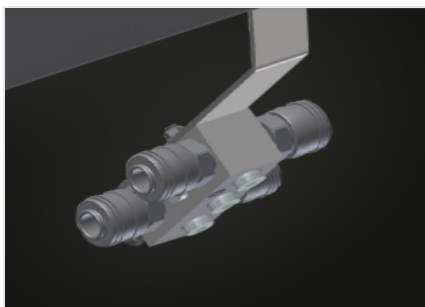
Rollenauflage kpl. (Option)

Kunststoffröllchen hart mit Polyamidbeschichtung, gleitgelagert, Tragkraft pro Rolle 60 kg, transport und handhabungsfreundlich für PVC Elemente



Werkzeughalter (Option)

Werkzeughalter für pneumatische bzw. elektrische Werkzeuge



Druckluftanschluss 4-fach (Option)

Druckluftanschluss 4-fach für Anschluss von Druckluftwerkzeugen



HT 2045 L / MONTAGETISCHE

ABMESSUNGEN UND GEWICHT

Länge (mm)	2.850
Breite (mm)	1.300
Höhe (mm)	850 ÷ 1.000
Gewicht (kg)	100

AUFLAGEFLÄCHE

Höhe justierbar	<input checked="" type="checkbox"/>
Ablageboden zum Ablegen von Werkzeug und Zubehör	<input checked="" type="checkbox"/>
Tischauflage mit Kunststoff-Gleitleisten	<input checked="" type="checkbox"/>
Tischauflage Bürstenleiste	<input type="checkbox"/>
Tischauflage Filz-Profilleiste	<input type="checkbox"/>
Tischauflage Gummi-Pilz-Profil	<input type="checkbox"/>
Rollenauflage	<input type="checkbox"/>

EIGENSCHAFTEN

Werkzeughalter	<input type="checkbox"/>
Ablage	<input type="checkbox"/>
Druckluftanschluss 4-fach	<input type="checkbox"/>

Enthalten ● Verfügbar ○