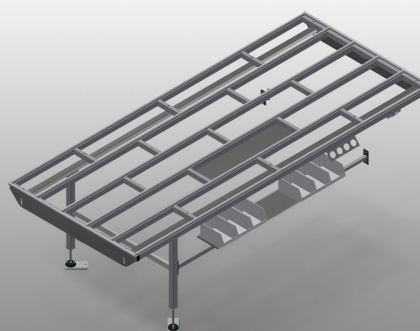


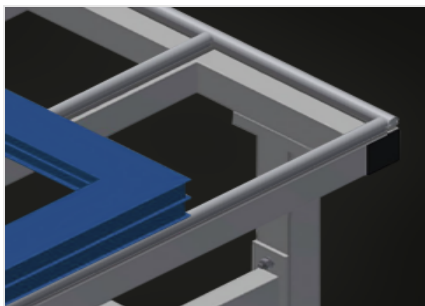


## HT 3000 E

Montagetische

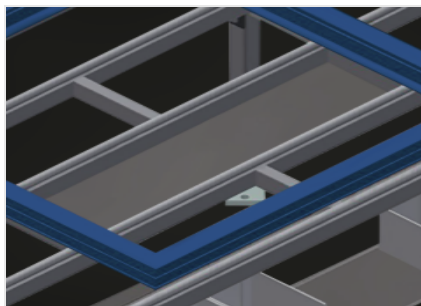


Modularer Arbeitstisch für eine Fertigungslinie (Grundmodul). Stabile Stahlkonstruktion. Universalsystem der Arbeitstische für die Linie mit kontinuierlichem Produktionsfluss. Modulares System: Grundmodul + zusätzliches Modul. Anbauelemente individuell erweiterbar. Leicht montierbare zusätzliche Module. Arbeitstisch kann universell eingesetzt werden: zum Beispiel als Einzeltisch im Fertigungsfluss, als Reihenarbeitsplatz für Montagearbeiten, als Arbeitstisch für Dichtungseinzug, für die Nachbearbeitung in der Sonderfertigung und als Pufferzone. Tischauflage mit Kunststoff-Gleitleisten. In der Höhe justierbar. Einfache Montage im Baukastensystem.



### Auflagefläche

Tischauflage mit Kunststoff-Gleitleisten



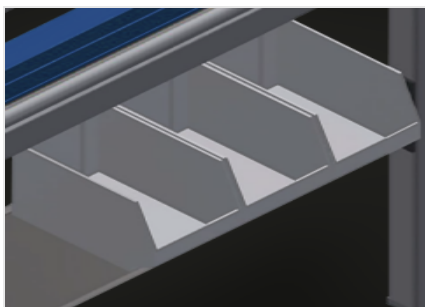
### Ablageboden

Ablageboden zum Ablegen von Werkzeug und Zubehör



### Höhenverstellung

In der Höhe justierbar, Arbeitshöhe durch Stellfüße von 850 - 1.000 mm einstellbar



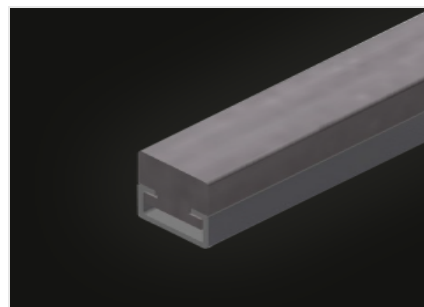
### Ablage (Option)

Ablage mit 6 Kunststoffkästen für kleines Zubehör, Beschläge und Schrauben



### Bürstenleiste (Option)

Tischauflage Bürstenleiste



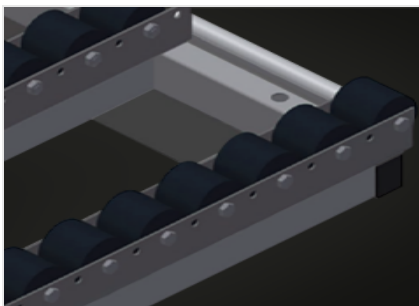
### Filzleiste (Option)

Tischauflage Filz-Profileleiste



**Werkzeughalter  
(Option)**

Werkzeughalter für pneumatische  
bzw. elektrische Werkzeuge



**Rollenauflage kpl.  
(Option)**

Kunststoffröllchen hart mit  
Polyamidbeschichtung, gleitgelagert,  
Tragkraft pro Rolle 60 kg, transportund  
handhabungsfreundlich für PVC  
Elemente



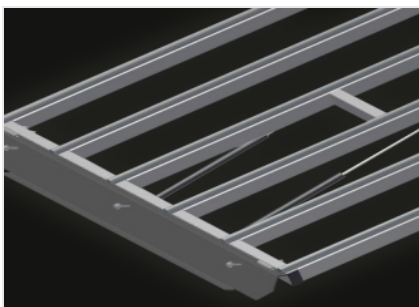
**Endständer für HT  
(Option)**

Endständer für HT



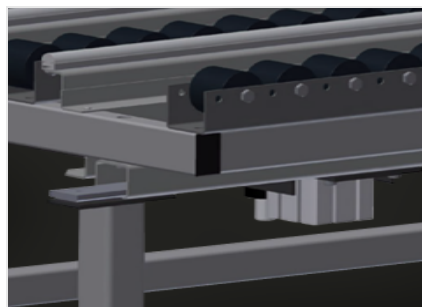
**Abschlussleiste mit  
Pilzprofil (Option)**

Abschlussleiste mit Pilzprofil HT



**Durchgangsklappe für  
HT (Option)**

Rollenauflage kpl. für  
Durchgangsklappe



**Hubeinrichtung  
pneumatisch (Option)**

Hubeinrichtung L = 3.000 mm

## HT 3000 E / MONTAGETISCHE

## ABMESSUNGEN UND GEWICHT

Länge (mm)	3.000
Breite (mm)	1.300
Höhe (mm)	850 + 1.000
Gewicht (kg)	100

## AUFLAGEFLÄCHE

Höhe justierbar	<input checked="" type="checkbox"/>
Tischauflage mit Kunststoff-Gleitleisten	<input checked="" type="checkbox"/>
Tischauflage Bürstenleiste	<input type="checkbox"/>
Tischauflage Filz-Profilleiste	<input type="checkbox"/>
Tischauflage Gummi-Pilz-Profil	<input type="checkbox"/>
Rollenauflage	<input type="checkbox"/>
Werkzeughalter	<input type="checkbox"/>
Rollenauflage für Durchgangsklappe	<input type="checkbox"/>
Durchgangsklappe	<input type="checkbox"/>
Hubeinrichtung	<input type="checkbox"/>

## EIGENSCHAFTEN

Abschlußleiste mit Pilzprofil	<input type="checkbox"/>
Endständer	<input type="checkbox"/>
Ablage	<input type="checkbox"/>
Druckluftanschluss 4-fach	<input type="checkbox"/>

Enthalten ● Verfügbar ○