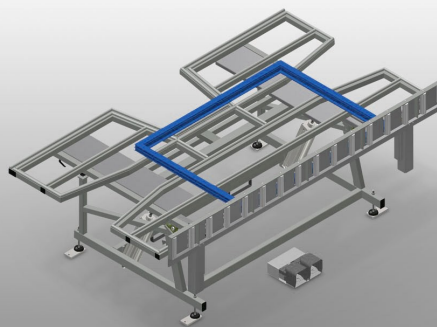


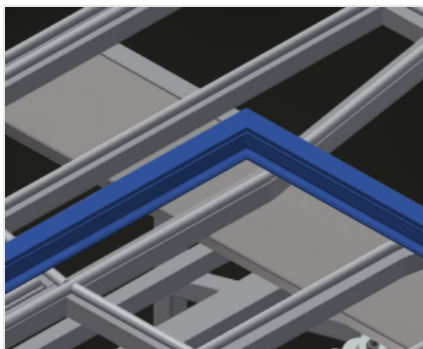


KT

Montagetische

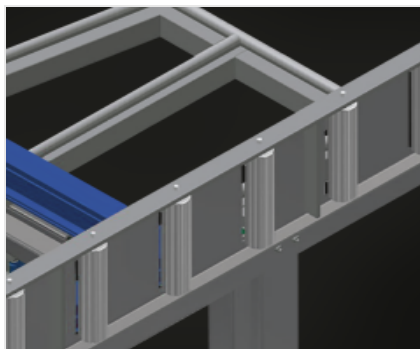


Montagetisch für vertikale und horizontale Montage. Stabile Stahlkonstruktion. Wichtig beim Wechsel vom vertikalen zum horizontalen Transport und umgekehrt. Ideal für vertikale und horizontale Montage. Pneumatisch kippbar. Tischauflage mit Kunststoff-Gleitleisten. Rollenaufgabe pneumatisch absenkbar. Druckluftanschluss 4-fach.



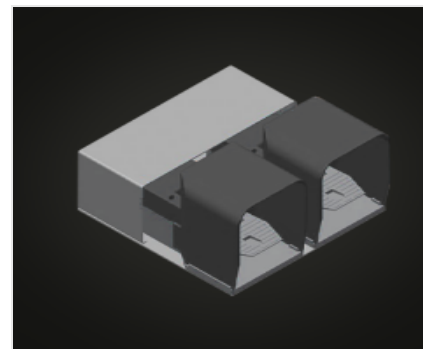
Auflagefläche

Tischauflage mit Kunststoff-Gleitleisten



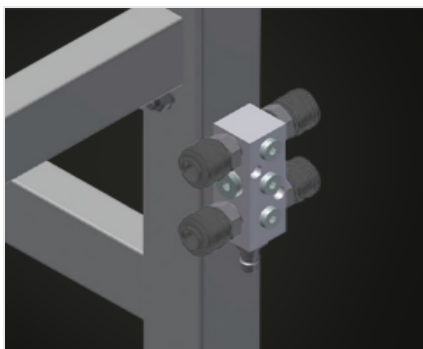
Rollenauflage

Rollenbahn pneumatisch absenkbar, so dass in horizontaler Stellung freies Arbeiten, in vertikaler Stellung reibungsloser Weitertransport möglich ist



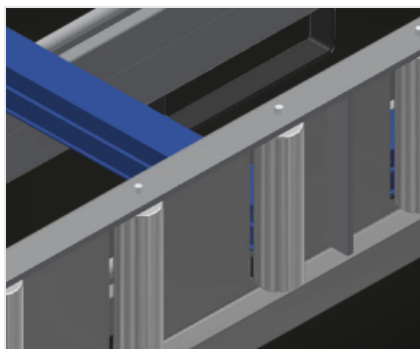
Fußschalter

Steuerung über Fußventil. Schwenkung pneumatisch horizontalvertikal



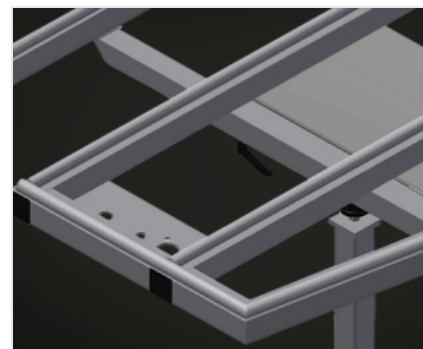
Druckluftanschluss 4-fach

Druckluftanschluss 4-fach für Anschluss von Druckluftwerkzeugen



Profilschoner für Tragrollen (Option)

Profilschoner für Tragrollen 200 mm (Alu/16 x und Alu/21 x). Rollenbahn mit Schutzschlauch über den Rollen, schützt das Fensterelement beim Einund Austransport



Profilanlage ausziehbar (Option)

Tischauflage oben ausziehbar für KT/KTH 3000 und KT/KTH 4000. Tischauflage 500 mm nach oben ausziehbar für hohe Rahmen



Bürstenleiste (Option)

Tischauflage Bürstenleiste



Filzleiste (Option)

Tischauflage Filz-Profilleiste



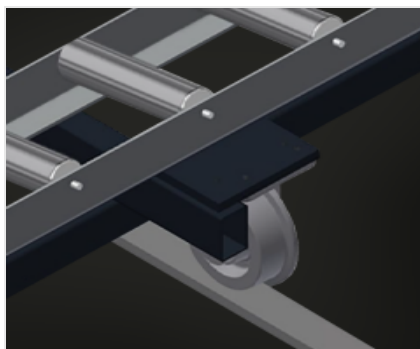
Gummileisten (Option)

Tischauflage Gummi-Pilzprofil



Fahreinheit (Option)

Fahreinrichtung für KT/KTH/MS/VE.
Fahreinrichtung mit Spurkranzrollen
und Feststellbremse

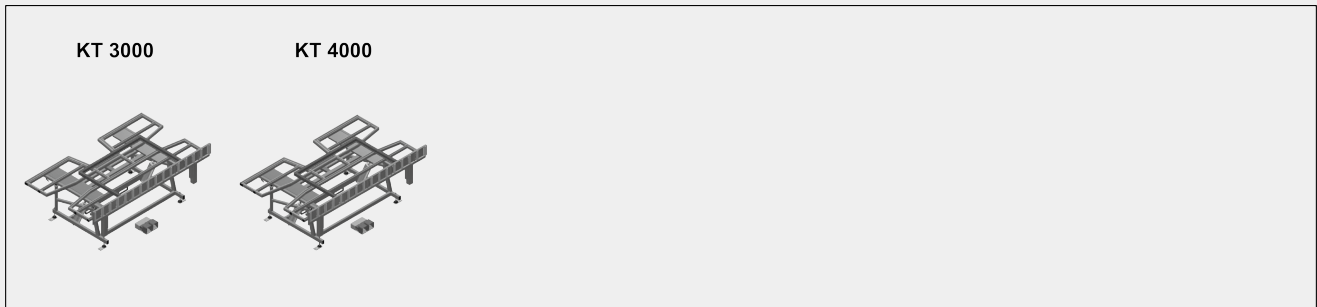


Fahrschiene (Option)

Fahrschienen 2,0 m jeweils links und
rechts



MODELLE



ABMESSUNGEN UND GEWICHT

KT 3000 / KT 4000

Länge (mm)	3.000 / 4.000
Breite (mm)	1.820
Höhe vertikal (mm)	1.900
Rollenbahnbreite (mm)	200
Gewicht (kg)	330 / 380

AUFLAGEFLÄCHE

Höhenverstellung pneumatisch (mm)	500
Pneumatische Neigung	●
Tischauflage ausziehbar oben	○
Tischauflage Bürstenleiste	○
Tischauflage Filz-Profilleiste	○
Tischauflage Gummi-Pilz-Profil	○
Profilschoner für Tragrollen	○
Tragkraft (kg)	200



EIGENSCHAFTEN

Druckluftanschluss 4-fach	●
Fahreinrichtung	○
Fahrschiene 2,0 m jeweils links und rechts	○
Arbeitsdruck Druckluft (bar)	7
Luftverbrauch ca. (l/min)	35

Enthalten ● Verfügbar ○