

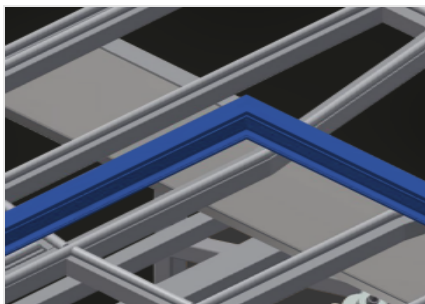


KTH

Montagetische

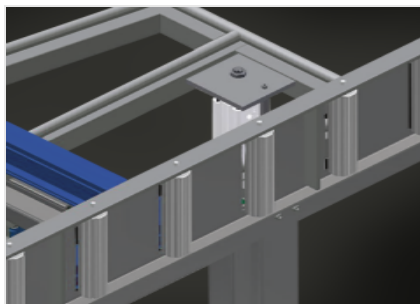


Montagetisch für vertikale und horizontale Montage. Stabile Stahlkonstruktion. Wichtig beim Wechsel vom vertikalen zum horizontalen Transport und umgekehrt. Ideal für vertikale und horizontale Montage. Stufenlose Zwischenstellungen für ergonomisches Arbeiten. Pneumatisch kippbar. Senkrecht pneumatisch höhenverstellbar. Tischauflage mit Kunststoff-Gleitleisten. Rollenaufgabe pneumatisch absenkbar. Zwei seitliche, pneumatische Spanner (absenkbar). Druckluftanschluss 4-fach.



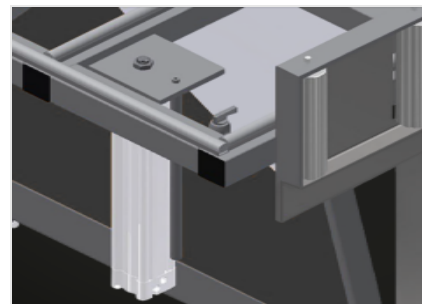
Auflagefläche

Tischauflage mit Kunststoff-Gleitleisten



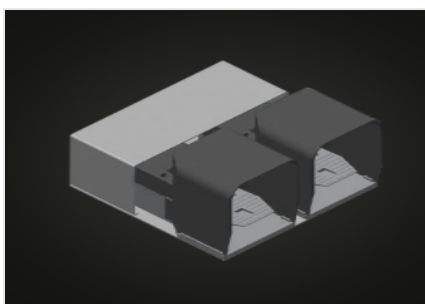
Rollenaufgabe

Rollenbahn pneumatisch absenkbar, so dass in horizontaler Stellung freies Arbeiten, in vertikaler Stellung reibungsloser Weitertransport möglich ist



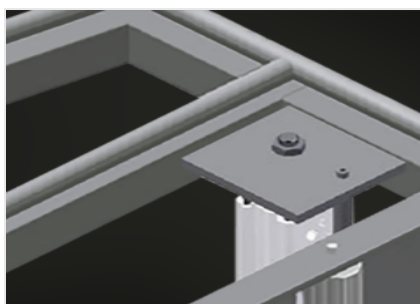
Spanner

Zwei seitliche Spanner für das Fixieren des Fensterelementes. Mit Handhebelventil seitlich verstellbar. Einspannhöhe der Profile max. 150 mm



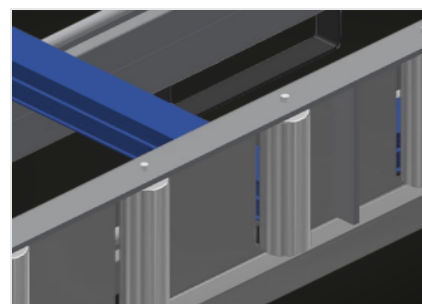
Fußschalter

Steuerung über Fußventil, Schwenkung pneumatisch horizontalvertikal, in vertikaler Stellung 500 mm pneumatisch höhenverstellbar



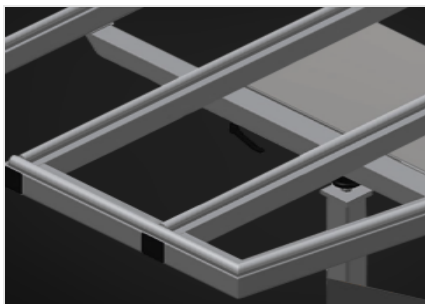
Zusatzspanner (Option)

Zusatzspanner für KTH 3000 und KTH 4000. Zusatzspanner sorgen beim Arbeiten für sicheren Halt



Profilschoner für Tragrollen (Option)

Profilschoner für Tragrollen 200 mm (Alu/16 x und Alu/21 x). Rollenbahn mit Schutzschlauch über den Rollen, schützt das Fensterelement beim Einund Austransport



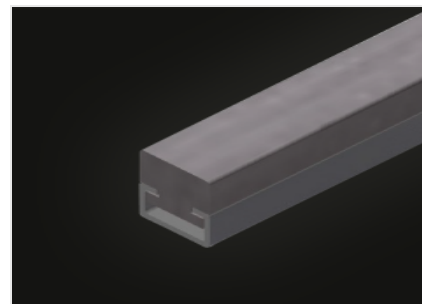
Profilanlage ausziehbar (Option)

Tischauflage oben ausziehbar für KT/KTH 3000 und KT/KTH 4000.
Tischauflage 500 mm nach oben ausziehbar für hohe Rahmen



Bürstenleiste (Option)

Tischauflage Bürstenleiste



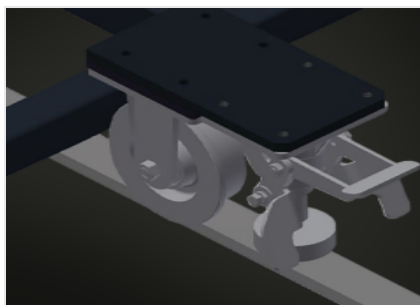
Filzleiste (Option)

Tischauflage Filz-Profileleiste



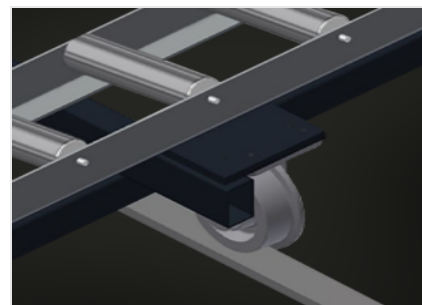
Gummileisten (Option)

Tischauflage Gummi-Pilzprofil



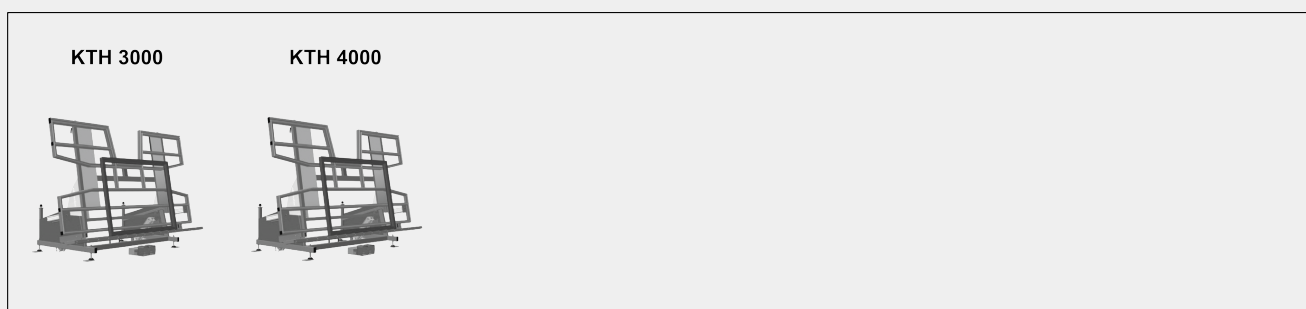
Fahreinheit (Option)

Fahreinrichtung für KT/KTH/MS/VE.
Fahreinrichtung mit Spurkranzrollen und Feststellbremse



Fahrschiene (Option)

Fahrschienen 2,0 m jeweils links und rechts

MODELLE**ABMESSUNGEN UND GEWICHT****KTH 3000 / KTH 4000**

Länge (mm)	3.000 / 4.000
Breite (mm)	1.820
Höhe vertikal (mm)	1.900
Rollenbahnbreite (mm)	200
Gewicht (kg)	330 / 380

AUFLAGEFLÄCHE

Höhenverstellung pneumatisch (mm)	500
Senkrecht pneumatisch höhenverstellbar	●
Pneumatische Neigung	●
Tischauflage ausziehbar oben	○
Tischauflage Bürstenleiste	○
Tischauflage Filz-Profilleiste	○
Tischauflage Gummi-Pilz-Profil	○
Profilschoner für Tragrollen	○
Tragkraft (kg)	200



EIGENSCHAFTEN

Seitliche pneumatische Spanner (absenkbar)	2
Zusätzliche Spanner	○
Druckluftanschluss 4-fach	●
Fahreinrichtung	○
Fahrschiene 2,0 m jeweils links und rechts	○
Arbeitsdruck Druckluft (bar)	7
Luftverbrauch ca. (l/min)	35

Enthalten ● Verfügbar ○