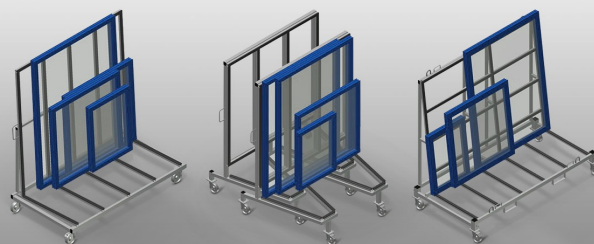


**KW**

Transportwagen

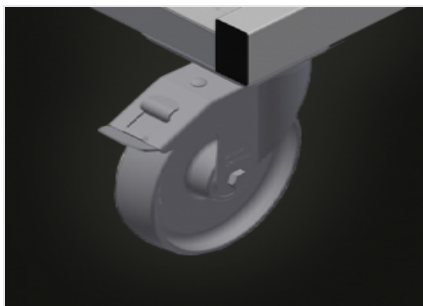


Kommissionswagen für innerbetrieblichen Transport der Fensterelemente. Stabile Stahlkonstruktion. Profilauflage mit Gummibelag. Vier Lenkrollen, davon zwei mit Feststellbremse.

KW 2: Aufnahme für Staplertransport. Vier Haken für Krantransport. Vier Zurrgurthalter. Lenkrollen abnehmbar, dadurch sicherer Stand des Kommissionswagens auf dem LKW.

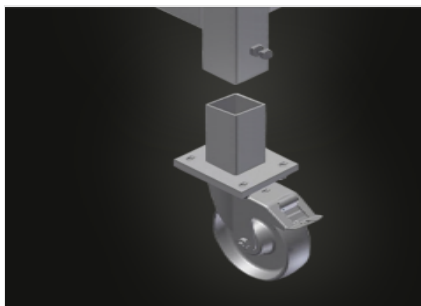
KW 3: Zustand ineinander verschiebbar, dadurch geringerer Platzbedarf.

KW 4: Aufnahme für Staplertransport. Vier Haken für Krantransport. Vier Zurrgurthalter. Lenkrollen abnehmbar, dadurch sicherer Stand des Kommissionswagens auf dem Boden.



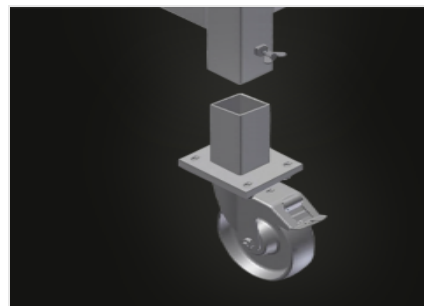
### Lenkrollen KW 1 / KW 3

Vier Lenkrollen, davon zwei mit Feststellbremse, bieten hohe Beweglichkeit und leichte, sichere Handhabung



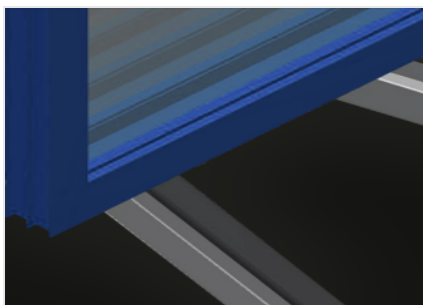
### Lenkrollen abnehmbar KW 2

Lenkrollen abnehmbar, dadurch sicherer Stand des Kommissionswagens auf dem LKW. Vier Lenkrollen, davon zwei mit Feststellbremse, bieten hohe Beweglichkeit und leichte, sichere Handhabung



### Lenkrollen abnehmbar KW 4

Lenkrollen abnehmbar, dadurch sicherer Stand des Kommissionswagens auf dem Boden. Vier Lenkrollen, davon zwei mit Feststellbremse, bieten hohe Beweglichkeit und leichte, sichere Handhabung



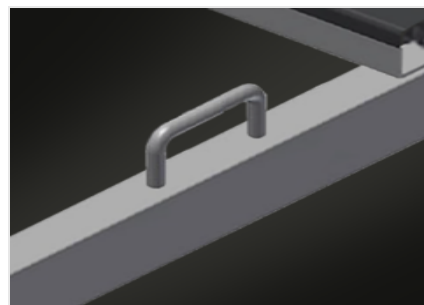
### Auflage mit Gummi-Profil

Auflagefläche mit Gummi-Profil belegt, schützt das Profil vor Beschädigungen



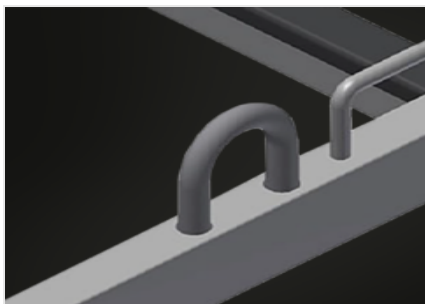
### Transportbügel KW 1 / KW 3

Transportbügel beidseitig zum Verfahren



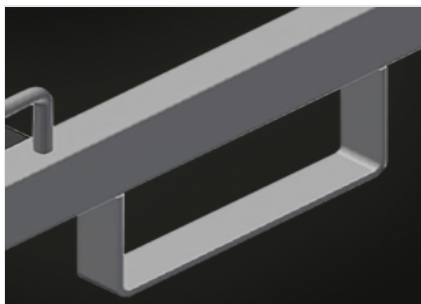
### Zurrgurthalter KW 2 / KW 4

Mit vier Zurrgurthaltern



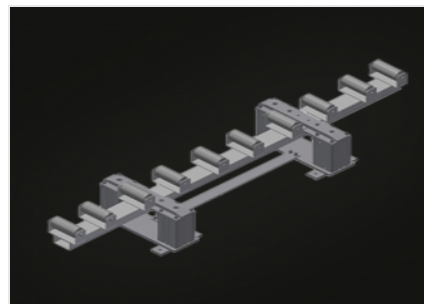
**Kranhaken KW 2 / KW 4**

Mit vier Kranhaken



**Gabelstaplerbügel  
KW 2 / KW 4**

Mit vier Gabelstaplerbügeln

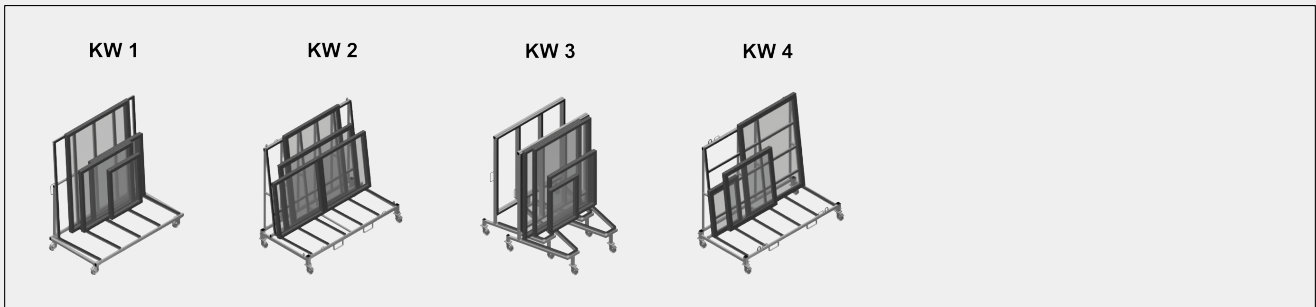


**Hubstation KW 4  
(Option)**

HBR 1600 Hubstation für die Übergabe von schweren Fenstern auf den Transportwagen KW 4



MODELLE



ABMESSUNGEN UND GEWICHT

KW 1 / KW 2 / KW 3 / KW 4

Länge (mm)	1.690 / 2.025 / 1.600 / 2.000
Breite (mm)	910 / 1.090 / 1.130 / 1.000
Höhe (mm)	1.768 / 1.880 / 1.960 / 1.850
Gewicht (kg)	100 / 130 / 90 / 150

EINLAGERUNGSVERMÖGEN

KW 1 / KW2 / KW 3 / KW 4

Tragkraft (kg)	400 / 600 / 400 / 500
----------------	-----------------------

KW 2

Nutzbreite (mm)	800
Anlagehöhe (mm)	1.500



EIGENSCHAFTEN

**KW 2 / KW 4**

Aufnahme für Staplertransport	●
Haken für Krantransport	4
Zurrgurthalter	4

**KW 2**

Wagen auch für außerbetrieblichen Transport	●
Lenkrollen abnehmbar für Kommissionswagens auf dem LKW	●

**KW 3**

Im unbeladenen Zustand ineinander verschiebbar	●
--	---

**KW 4**

Hubstation für die Übergabe von schweren Fenstern	○
---	---

**KW 1 / KW 2 / KW 3 / KW 4**

Laufrollendurchmesser (mm)	125
Lenkrollen	4
Lenkrollen mit Feststellbremse	2

Enthalten ●    Verfügbar ○