



**MS**

Montagetische

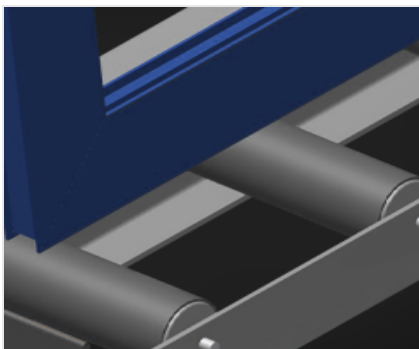


Montagetisch für vertikale Montage. Stabile Stahlkonstruktion. Ideal für vertikale Montage. Geeignet für Linien. Stufenlose Zwischenstellungen für ergonomisches Arbeiten. Höhenverstellung mit Pneumatikzylinder. Rollenaufgabe mit Stahlrollen. Tischaufgabe mit Kunststoff-Gleitleisten. Zwei horizontal verschiebbare Profilspanner. Druckluftanschluss 4-fach.



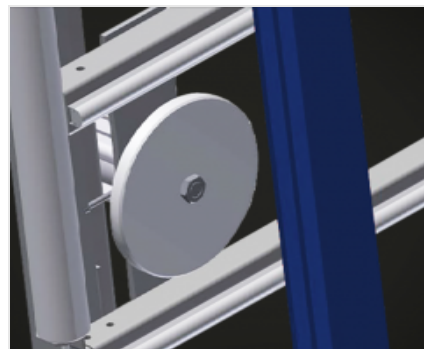
### Auflagefläche

Tischauflage mit Kunststoff-Gleitleisten



### Rollenauflage

Untere Rollenbahn mit Tragrolle L = 200 mm



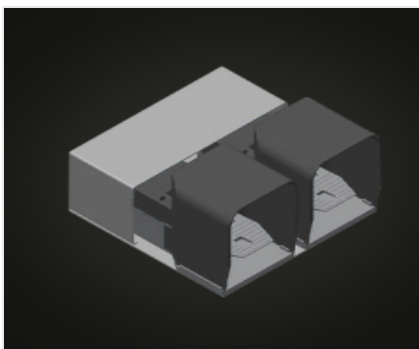
### Spanner

Zwei seitliche Materialspannungen fixieren das Profil beim Arbeiten, Einspannhöhe der Profile max. 200 mm



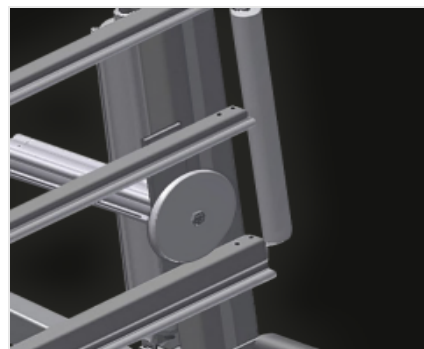
### Höhenverstellung

In der Höhe justierbar, Arbeitshöhe durch Stellfüße einstellbar



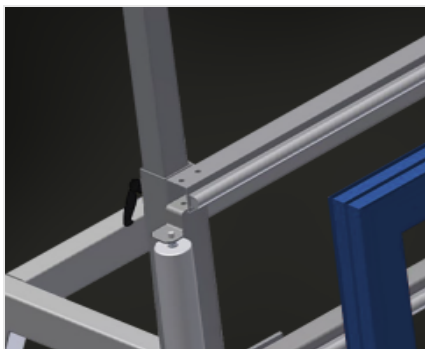
### Fußschalter

Steuerung über Fußventil. In vertikaler Stellung 500 mm pneumatisch höhenverstellbar, Spannung pneumatisch

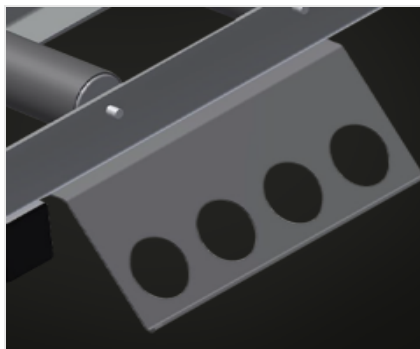


### Einführrollen

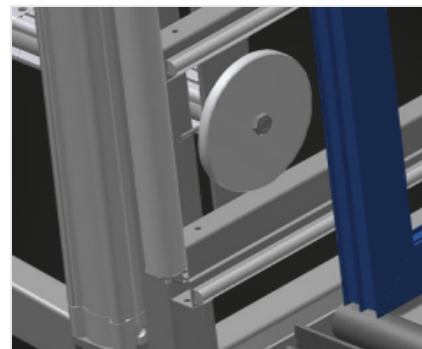
Schutzrollen für Rollenbahnanfang oder -ende


**Profilanlage ausziehbar (Option)**

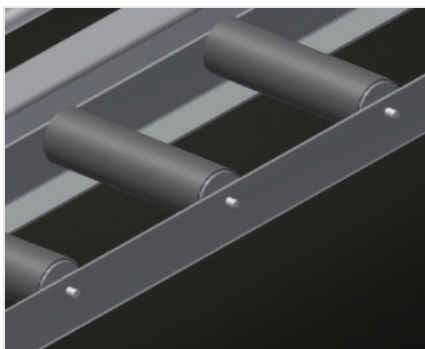
Tischauflage oben ausziehbar für MS 3000 und MS 4000, Tischauflage 800 mm und 500 mm nach oben ausziehbar für hohe Rahmen


**Halteblech für Schrauber (Option)**

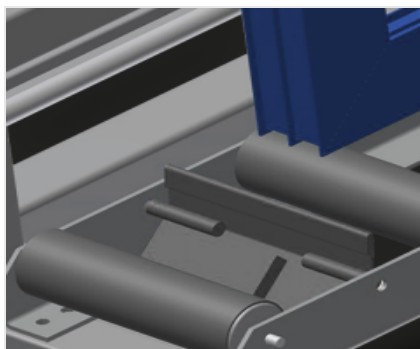
Werkzeughalter für pneumatische Werkzeuge


**Profilspanner verschiebbar (Option)**

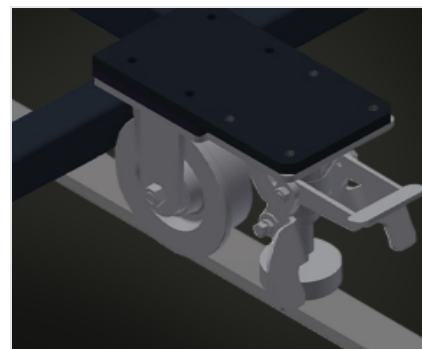
Zusatzspanner sorgen bei Arbeiten für sicheren Halt


**Profilschoner für Tragrollen (Option)**

Profilschoner für Tragrollen 200 mm (Alu/16 x und Alu/21 x), Rollenbahn mit Schutzschlauch über den Rollen, schützt das Fensterelement beim Einund Austransport


**Endstopper (Option)**

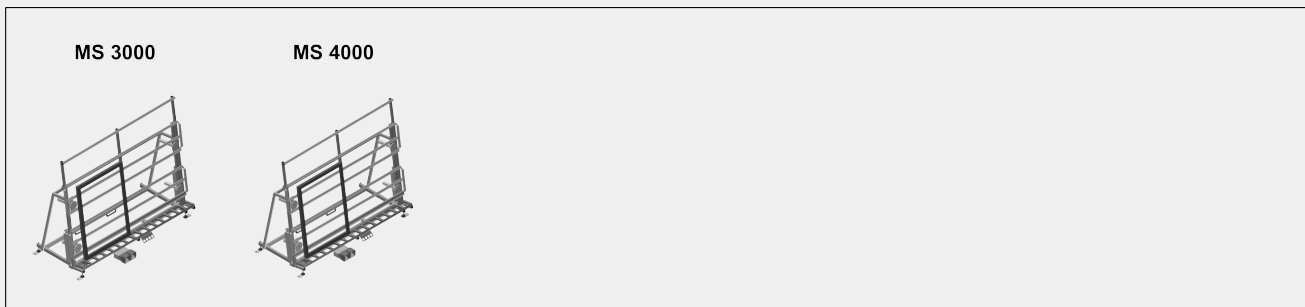
Endstopper L = 200


**Fahreinheit (Option)**

Fahreinrichtung für KT/KTH/MS/VE. Fahreinrichtung mit Spurkranzrollen und Feststellbremse



MODELLE



ABMESSUNGEN UND GEWICHT

MS 3000 / MS 4000

Länge (mm)	3.110 / 4.110
Breite (mm)	1.200
Höhe vertikal (mm)	2.050
Rollenbahnbreite (mm)	200
Gewicht (kg)	330 / 370

AUFLAGEFLÄCHE

Höhenverstellung pneumatisch (mm)	500
Senkrecht pneumatisch höhenverstellbar	<input checked="" type="checkbox"/>
Profilanlage ausziehbar	<input type="checkbox"/>
Profilschoner für Tragrollen	<input type="checkbox"/>
Tragkraft (kg)	300



EIGENSCHAFTEN

Horizontal verschiebbare Profilspanner	2
Profilspanner verschiebbar	<input type="radio"/>
Halblech L=290 mm	<input type="radio"/>
Endstopper	<input type="radio"/>
Druckluftanschluss 4-fach	<input checked="" type="radio"/>
Fahreinrichtung	<input type="radio"/>
Fahrschiene 2,0 m jeweils links und rechts	<input type="radio"/>
Arbeitsdruck Druckluft (bar)	7
Luftverbrauch ca. (l/min)	35

Enthalten ● Verfügbar ○