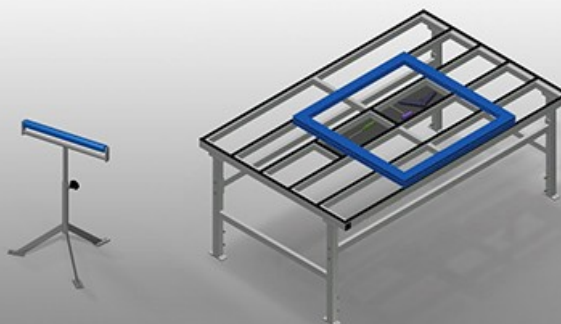




MST

Montagetische



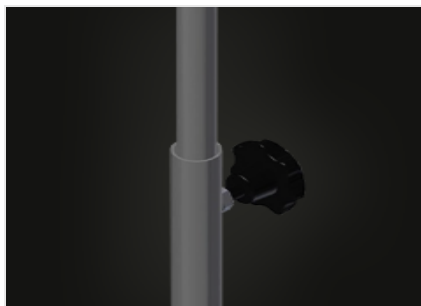
MST 1000: Stabile Stahlkonstruktion verzinkt. Kunststoff-Tragrollen. Höhe verstellbar.

MST 2000 - MST 3000: Montagetisch für alle Arbeiten an Rahmen und Flügeln. Stabile Stahlkonstruktion. Montagetisch für alle Arbeiten an Rahmen und Flügeln. Horizontaler Rahmentransport. Ablageboden zum Ablegen von Werkzeug und Zubehör. In der Höhe justierbar. Tischauflage mit Kunststoff-Gleitleisten. Einfache Montage im Baukastensystem.



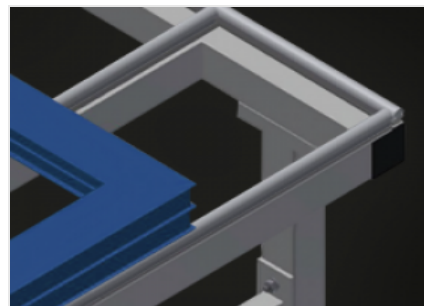
**Kunststoffrollen
MST 1000**

Tragrollen L = 500 mm



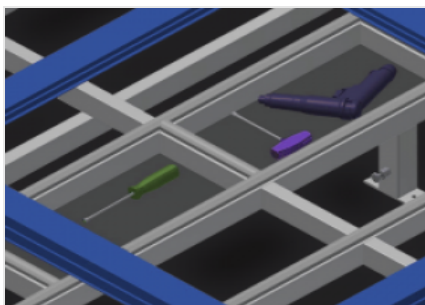
**Höhenverstellung
MST 1000**

Höhe verstellbar 700 - 1.100 mm



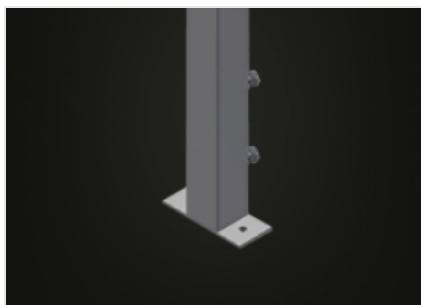
**Auflagefläche
MST 2000 / MST 3000**

Tischauflage mit Kunststoff-
Gleitleisten



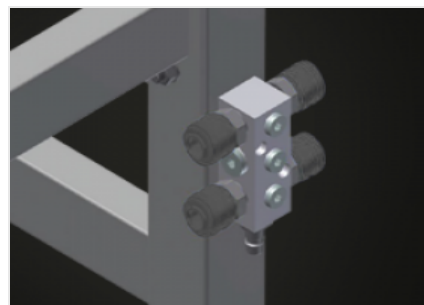
**Ablageboden
MST 2000 / MST 3000**

Ablageboden zum Ablegen von
Werkzeug und Zubehör



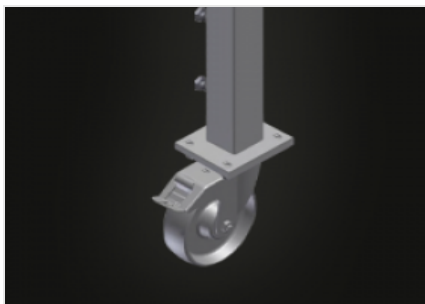
**Höhenverstellung
MST 2000 / MST 3000**

In der Höhe justierbar, Arbeitshöhe
durch Stellfüße von 850 - 1.000 mm
einstellbar



**Druckluftanschluss 4-
fach
MST 2000 / MST 3000
(Option)**

Druckluftanschluss 4-fach für
Anschluss von Druckluftwerkzeugen



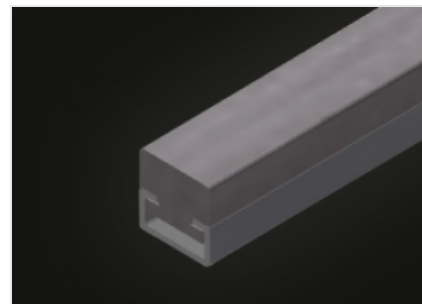
**Lenkrollen
MST 2000 / MST 3000
(Option)**

Fahreinrichtung mit zwei Lenkrollen,
mit Dreh- und Fahrbremse und zwei
Bockrollen



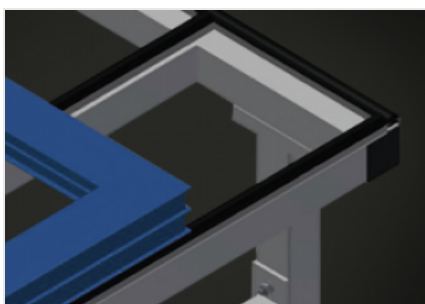
**Bürstenleiste
MST 2000 / MST 3000
(Option)**

Tischauflage Bürstenleiste



**Filzleiste
MST 2000 / MST 3000
(Option)**

Tischauflage Filz-Profilleiste



**Gummileisten
MST 2000 / MST 3000
(Option)**

Tischauflage Gummi-Pilzprofil



MODELLE



ABMESSUNGEN UND GEWICHT

MST 1000 / MST 2000 / MST 3000

Länge (mm)	550 / 2.000 / 3.000
Breite (mm)	450 / 1.300 / 1.300
Gewicht (kg)	10 / 90 / 110

MST 2000 / MST 3000

Höhe (mm)	850 ÷ 1.000
-----------	-------------

AUFLAGEFLÄCHE

MST 1000

Tragrollendurchmesser (mm)	50
Tragrollenlänge (mm)	500
Höhe justierbar (mm)	700 ÷ 1.100

MST 2000 / MST 3000

Höhe justierbar	<input checked="" type="checkbox"/>
Ablageboden zum Ablegen von Werkzeug und Zubehör	<input checked="" type="checkbox"/>
Tischauflage Bürstenleiste	<input type="checkbox"/>
Tischauflage Filz-Profilleiste	<input type="checkbox"/>
Tischauflage Gummi-Pilz-Profil	<input type="checkbox"/>



EIGENSCHAFTEN

MST 2000 / MST 3000

Druckluftanschluss 4-fach

Lenkrolle Stand Alone (2 Lenk- und 2 Bockrolle)

Enthalten ● Verfügbar ○