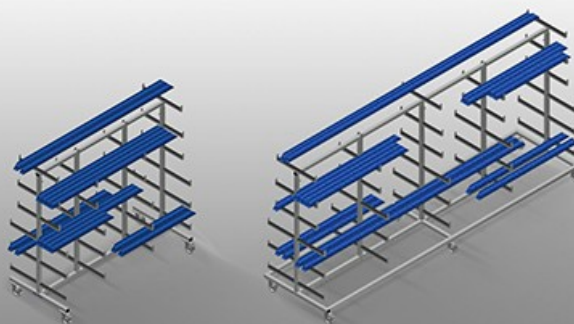


PWW

Transportwagen



Profilwagen für die waagrechte Lagerung und den Transport von Profilen. Stabile Stahlkonstruktion. Waagrechter Profiltransport. Leichter Transport für Stabmaterial und Profilzuschnitte. Auflagearme gummibeschichtet. Profilwagen mit doppelseitigen Profilablagen. Sechs Ablagen pro Stütze.

PWW 1000: Eine Mittelstütze. Vier Lenkrollen, davon zwei mit Feststellbremse.

PWW 2000: Zwei Mittelstützen. Vier Lenkrollen, davon zwei mit Feststellbremse.

PWW 4000: Drei Mittelstützen. Sechs Lenkrollen, davon zwei mit Feststellbremse.



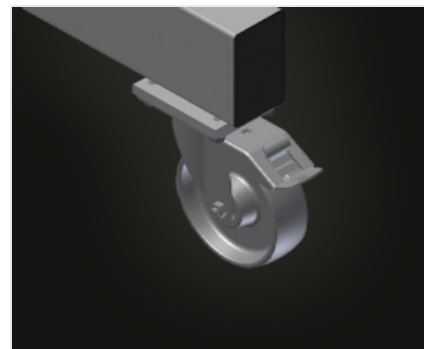
Einfaches Be- und Entladen

Schneller Zugriff durch übersichtliche Lagerung



Auflagearme

Auflagearme gummibeschichtet,
Mittelstütze verstellbar



Lenkrollen

Vier Lenkrollen, davon zwei mit
Feststellbremse, bieten hohe
Beweglichkeit und leichte, sichere
Handhabung

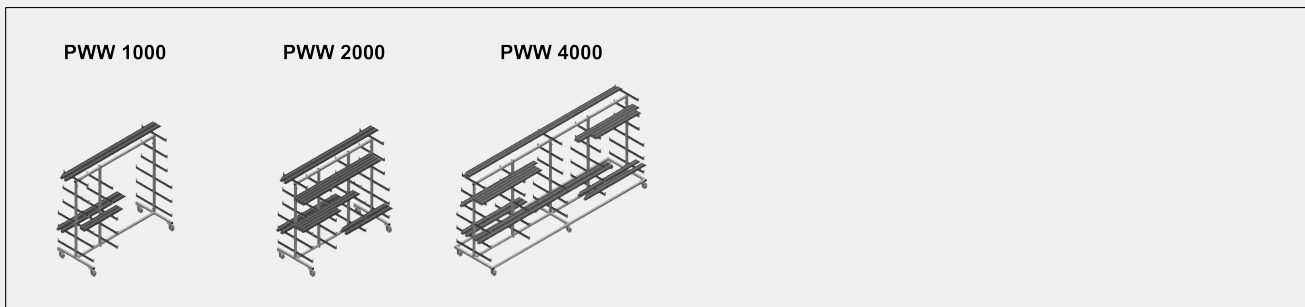


Mittelstütze einzeln PWW 1000 / PWW 2000 (Option)

Zusätzliche Mittelstütze



MODELLE



ABMESSUNGEN UND GEWICHT

PWW 1000 / PWW 2000 / PWW 4000

Länge (mm)	1.625 / 2.000 / 4.000
Breite (mm)	900 / 900 / 1.000
Höhe (mm)	1.960
Gewicht (kg)	60 / 75 / 130

EINLAGERUNGSVERMÖGEN

PWW 1000 / PWW 2000 / PWW 4000

Ablagefächer	11
Lichte Weite (mm)	260
Untere Fachbreite (mm)	420
Obere Fachbreite (mm)	300
Tragkraft (kg)	350 / 350 / 500



EIGENSCHAFTEN

PWW 1000 / PWW 2000 / PWW 4000

Mittelstütze	1 / 2 / 3
Lenkrollen	4 / 4 / 6
Lenkrollen mit Feststellbremse	2
Laufrollendurchmesser (mm)	125

PWW 1000 / PWW 2000

Mittelstütze einzeln	<input type="radio"/>
----------------------	-----------------------

Enthalten ● Verfügbar ○