



## **SBZ 608**

Säge-Und  
Bearbeitungszentren



Schnelles Nachfolgezentrum für Armierungsverschraubung, Bohren und Fräsen von Profilzuschnitten für den Fenster-, Türen- und Fassadenbau mit und ohne Stahlarmierung. Ausgeführt in portalbauweise für hohe Profilquerschnitte und prozessoptimierten Durchlauf.

**Voilàp S.p.A.**  
Via Archimede, 10  
41019 - Limidi di Soliera (MO)  
ITALY

Tel 059 895411  
Fax: 059 859404  
P.IVA e C.F. 02057270361  
info@somecopvc.com  
www.somecopvc.com

The right to make technical alterations is reserved.

**LAYOUT**

**Linke Ausführung (links nach rechts)**



**Richtige Ausführung (rechts nach links)**



- A - Lademagazin
- B - Bearbeitungsaggregat
- C - Entlademagazin
- \* - Standardausführung

Die Gesamtabmessungen können der Produktkonfiguration entsprechend variieren.

**ACHSEN-VERFAHRWEGE**

Y-ACHSE (quer) (mm)	370
Z-ACHSE (vertikal) (mm)	270
X-ACHSE (Stabpositionierung) (mm)	5.620
Y1-ACHSE (Querpositionierung Spannzange) (mm)	130
Z1-ACHSE (vertikale Positionierung Spannzange) (mm)	145
A1-ACHSE (Spannzangendrehung)	280°

**LADEEINHEIT: PROFILPOSITIONIERUNG**

Referenzanschlag in Bearbeitungsaggregatnähe	●
Maximale ladbare Länge (mm)	4.000
Riemen-Lademagazin für 14 Profile mit variierbarer Länge von 350 mm bis 4.000 mm mit max. Gewicht von 40 kg	●
Vorschubeinheit für Eingabe bis zu 4.000 mm mit Spannzange mit 2 gesteuerten Achsen	●
Spannzangendrehung 0 ÷ 180° (C1-Achse) mit elektronischer Steuerung	●
Minimale bearbeitbarer Profilquerschnitt - B x H (mm)	30 x 30

**ELEKTROSPINDELN FÜR PVC-FRÄSEN (MANUELLER WECHSEL)**

Maximale Leistung auf S6 (kW)	0,75
Maximale Drehzahl (U/min.)	16.300
Maximale Durchmesser (mm)	12

**ELEKTROSPINDELN FÜR OLIVEN BOHRUNG (MANUELLER WECHSEL)**

Maximale Leistung auf S6 (kW)	1,6
Maximale Drehzahl (U/min.)	2.456
Maximale Durchmesser für 3 Spindeln (mm max.)	12 / 14 / 12

**ELEKTROSPINDELN FÜR KLEINE DURCHMESSER PVC & STAHL (MANUELLER WECHSEL) OPTIONAL**

Maximale Leistung auf S6 (kW)	1,2
Maximale Drehzahl (U/min.)	9.820
Maximale Durchmesser (mm)	12

**ELEKTROSPINDELN ZUM SCHAFTFRÄSEN (MANUELLER WECHSEL) OPTIONAL**

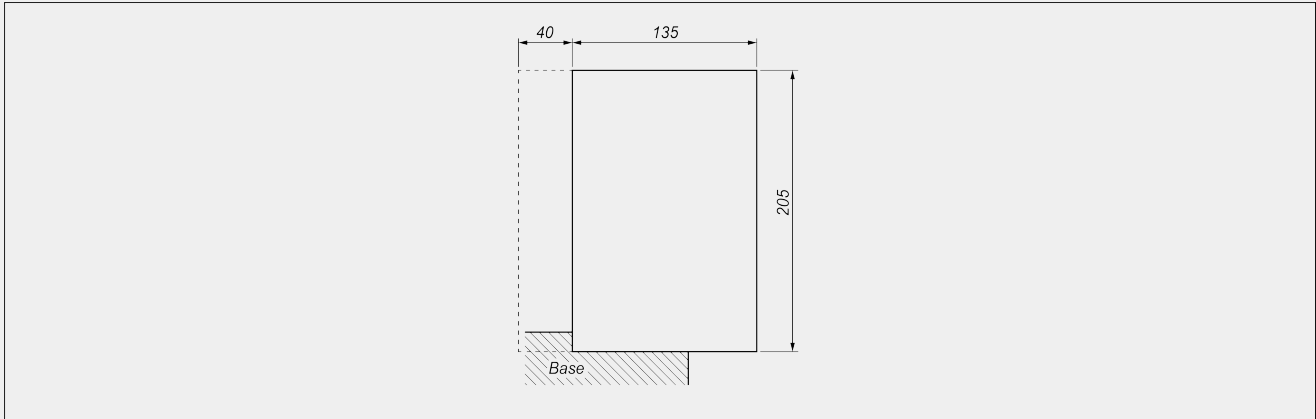
Maximale Leistung auf S6 (kW)	1,6
Maximale Drehzahl (U/min.)	5.600
Maximale Durchmesser (mm)	160

### BEARBEITBARE PROFILSEITEN

Anzahl der Seiten (oben, seitlich, unten)

1 + 2 + 1

### ARBEITSBEREICH



\_\_\_\_\_ maximale Profilfläche

----- maximale Ausladung

### STÜCKEINSPANNUNG

Automatisches, dem Fräsbereich vorgeschaltetes, feststehendes Profileinspannsystem

Automatisches, dem Fräsaggregat nachgeschaltetes, feststehendes Profileinspannsystem

Spannsystem Standardhöhe 20 mm

Klemmsystem für Profil angepasst an Profilsystem

### FUNKTIONEN

Schraubvorgang für Bewehrungsstahl

Fräsen, Bohren des Werkstücks direkt von der Profilstange

Handscanner für Barcode

Dreh-Achse Greifer

Abblasvorrichtung pro Bearbeitungseinheit

Werkzeugpaket 16 Einheiten



### TRAGEGESTELL

Monolithisches Maschinengestell aus elektrogeschweißtem und normalisiertem Stahl

### ENTLADEEINHEIT

Entladetisch mit pneumatischem Schieber für Werkstücke bis zu 4000 mm

Tiefe Entladefläche Riemenlager (mm)

1.900

### SCHALTSCHRANKKÜHLUNG

Schaltschrank mit Klimaanlage für Betriebstemperaturen < 45 °C

Klimaanlage für Schaltschrank und CNC für Betriebstemperaturen < 50 °C

Enthalten ● Verfügbar ○