



SBZ SF2

Säge-Und
Bearbeitungszentren

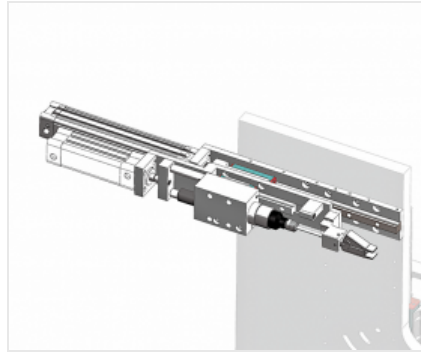


Das automatische Bearbeitungszentrum SBZ SF2 zum Bohren und Anschrauben der Metallverstärkungen besteht aus einem horizontalen Schraubzentrum mit 2 Schraubeinheiten, einer Dreifach-Bohreinheit, einer Einzelwerkzeug-Einheit zum Bohren der Scharniere und horizontalen Einheiten für die Montagebohrungen an allen Rahmen vom Typ Z und L. Als Option kann es mit einer Mehrfachwerkzeug-Einheit zum Bohren der Scharniere ausgestattet werden. Das SBZ SF2 besteht aus einem automatischen Magazin mit einem Durchlaufbeschickungssystem für Profile bis zu 3500 mm mit Spannzangenbewegung für das Einspannen des Profils, in das bereits in Position der Metallträger aus Aluminium oder Eisen eingefügt wurde. Dank dem zwischen Spannzange und Stabmagazin synchronisierten Bewegungsablauf kehrt die Beschickungseinheit in die anfängliche Position zurück und ermöglicht es dabei der Ladevorrichtung gleichzeitig das nächste Profil vorzubereiten. Im mittleren Teil befinden sich: eine doppelte, pneumatisch betriebene, horizontale Verschraubungseinheit, die automatisch über die Software sowohl vertikal als auch horizontal verstellbar ist und den Metallträger mit selbstschneidenden Schrauben befestigt, welche automatisch von einer Ladevorrichtung der Maschine zugeführt werden; eine dreifache Bohreinheit für die Bohrungen für die Griffbolzen und 2 Bohreinheiten für die Montagebohrungen der Rahmen. Die Einheit besteht aus einem Magazin mit Querriemen für das Entladen der bearbeiteten Stücke mit einer Länge bis zu 3500 mm. Das Bearbeitungsaggregat ist mit einer im zentralen Arbeitsbereich angeordneten Schallschutzkabine ausgestattet, die nicht nur den Bediener schützt, sondern auch die Geräuschauswirkung auf die Umgebung reduziert. Das SBZ SF2 kann mit einem Bearbeitungszentrum SBZ SM verbunden werden, um einen durchgehenden Prozess zu erhalten und die Produktivität der Anlage zu optimieren. Die Maschine wird mit einer intuitiven Bedieneroberfläche für das Management der Bearbeitungslisten geliefert, die mit der Software für die Produktionsprogrammierung verbunden ist. Kompatibel mit Industrie 4.0.



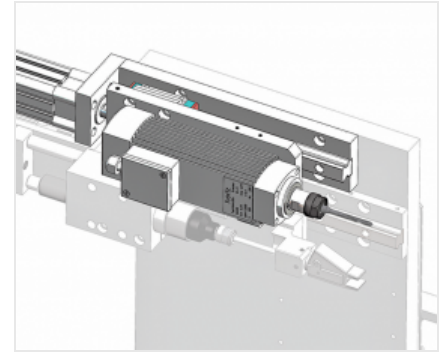
Automatisches Be- und Entladen

Der mit querlaufenden Riemen ausgestattete Be- und Entladetisch ermöglicht eine sichere, einfache und ergonomische Handhabung von PVC-Profilen. Der Tisch ist mit einem automatischen Fördersystem mit einem Entnahmegreifer ausgestattet, der die bearbeiteten Profile auf dem Entladetisch ablegt.



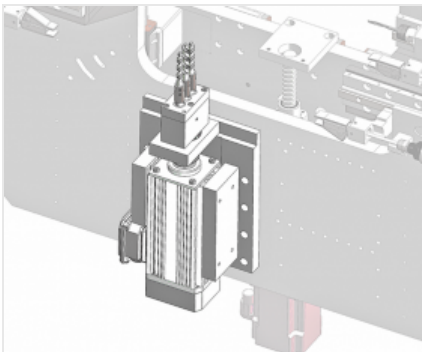
Schraubeinheit

Die Maschine ist mit 2 pneumatisch angetriebenen, automatisch beschickten Schraubeinheiten ausgestattet, die auf einer Spurplatte mit automatischen Bewegungen auf 2 NC-Achsen montiert sind. Eine Einheit ist für die Verschraubung der Verstärkung im Flügelprofil bestimmt, die andere bearbeitet die Rahmenprofile.



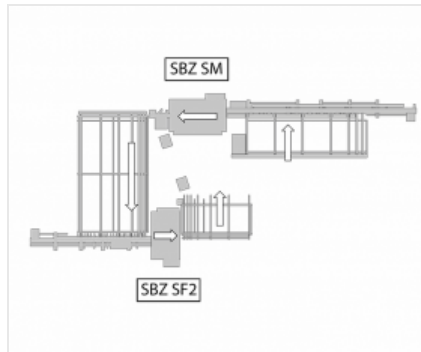
Bohrereinheit für Wandbefestigungsbohrungen

Zwei parallel zu den Schraubeinheiten angeordnete Bohreinheiten sorgen für die Bearbeitungen, die für die Befestigung der Rahmen an der Wand erforderlich sind.



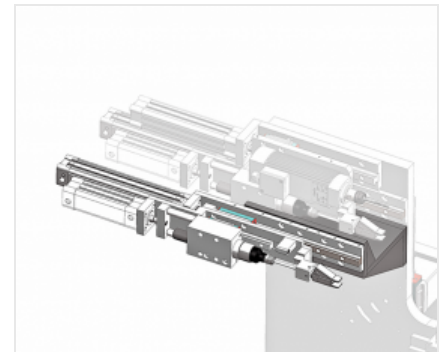
Bohrereinheit mit drei Spitzen für die Griffolive

Die Bohrung für die Montage des Fenstergriffs wird von einer Bohreinheit mit drei Spitzen umgesetzt, die im unteren Teil der Spurplatte angeordnet ist.



Installation in einer Bearbeitungslinie mit Bearbeitungszentrum SBZ SM

Das maximale Potenzial dieses Schraubenzentrums kommt in seiner perfekten Kompatibilität zum Ausdruck, wenn es mit dem Bearbeitungszentrum SBZ SM installiert ist. Die umfassenden Bearbeitungsmöglichkeiten des Bearbeitungszentrums, einschließlich der Profilvorbereitung für das Seamless-Schweißen, werden in einer ausgewogenen und effizienten Linie durch das Schraubenzentrum ergänzt.



Paar zusätzliche Schraubeinheiten für die Metallverstärkung (Option)

In Option kann ein zweites Paar zusätzlicher Schraubeinheiten montieren werden, um einen zweiten Schraubentyp verwenden zu können.

SBZ SF2 / SÄGE-UND BEARBEITUNGSZENTREN
EIGENSCHAFTEN DER MASCHINE

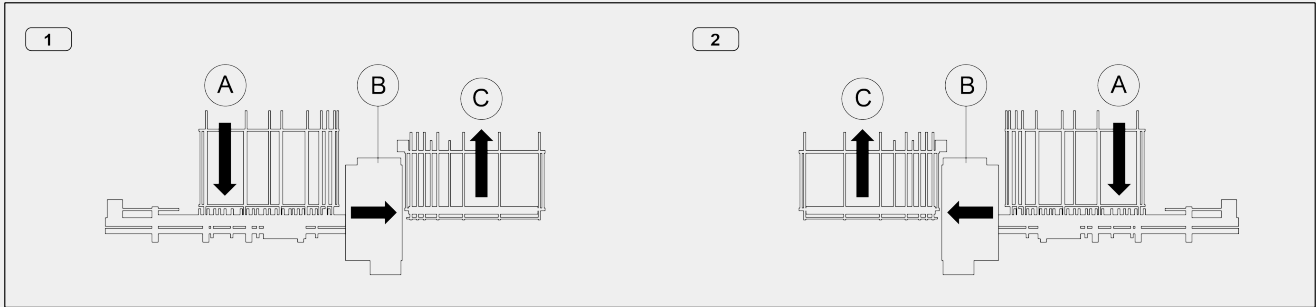
Anzahl CNC-gesteuerte Achsen	5
Anzahl Bohreinheiten für Wandbefestigungsbohrungen	2
Bohreinheit für Griffolive	●
Bohreinheit für Scharniere mit individuellem Werkzeug	●
Mehrfachwerkzeugeinheit für Scharnierbohrungen	○
Schraubeinheiten	2
Maximale nein. von Schraubeinheiten	4
Positioniergeschwindigkeit Stab (m/min)	50
Betriebsdruck (bar)	6 + 8
Luftverbrauch (NI/min)	320
Installierte Leistung (kW)	10
Auflegung für Installation in einer Bearbeitungslinie mit Bearbeitungszentrum SBZ SM	●
Programmierbare digitale Einstellung des Spannbackendrucks	●

ARBEITSBEREICH

Einspannsystem des Rahmens mit pneumatischen Spanneinrichtungen	●
Minimale Profilhöhe (mm)	45
Minimale Profilbreite (mm)	40
Maximale Profilhöhe (mm)	160
Maximale Profilbreite (mm)	130
Maximale Stärke der Verstärkung (mm)	3

LAYOUT

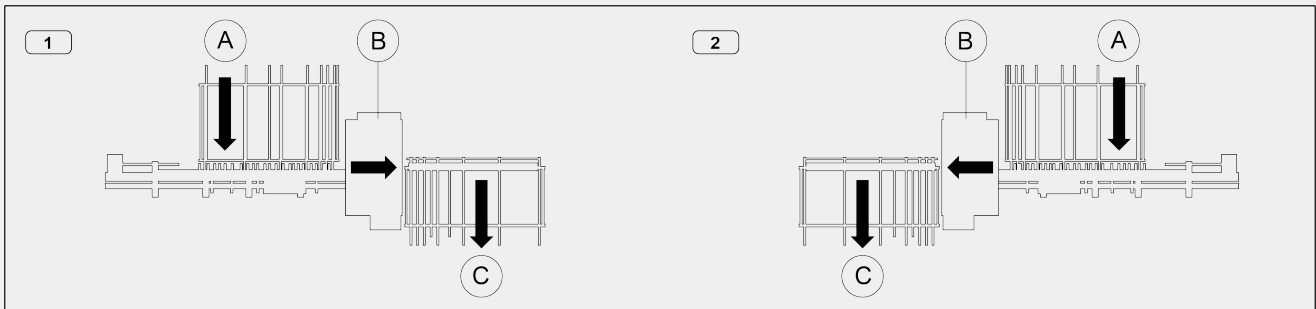
Konfiguration "C" (Laden und Entladen von derselben Seite)



1 - Beschickung von RE

2 - Beschickung von LI

Konfiguration "S" (Be- und Entladen auf gegenüberliegenden Seiten)



1 - Beschickung von RE

2 - Beschickung von LI

- A - Lademagazin
- B - Bohr- und Schraubeinheit
- C - Entlademagazin

LADEINHEIT: PROFILPOSITIONIERUNG

Vorschubeinheit zum Laden mit Spannzange mit 2 gesteuerten Achsen	●
Maximale ladbare Länge (mm)	3.500
Minimale ladbare Länge (mm)	450
„Hauptzeitneutrale“ Profileingabe	●
Maximale bearbeitbarer Profilquerschnitt - B x H (mm)	130 x 160
Minimale bearbeitbarer Profilquerschnitt - B x H (mm)	40 x 45
Maßkontrolle für Stücklänge	●
Erfassungssensor der Metallverstärkung	○

BOHREINHEIT FÜR WANDBEFESTIGUNGSBOHRUNGEN

Maximale Leistung auf S1 (kW)	1,1
Maximale Drehzahl (U/min.)	6.000
Werkzeugaufnahme	ER 25
Werkzeugdurchmesser (mm)	6 / 8

BOHREINHEIT FÜR GRIFFOLIVEN

3-Spindel-Einheit	●
Werkzeugdurchmesser (mm)	10 / 12 / 10
Maximale Leistung auf S1 (kW)	1,5
Maximale Drehzahl (U/min.)	900

BOHREINHEIT FÜR FLÜGELSCHARNIERE

Bohreinheit	●
Werkzeugdurchmesser (mm)	5 / 6
Maximale Leistung auf S1 (kW)	1,1
Maximale Drehzahl (U/min.)	6.000
Werkzeugaufnahme	ER 25

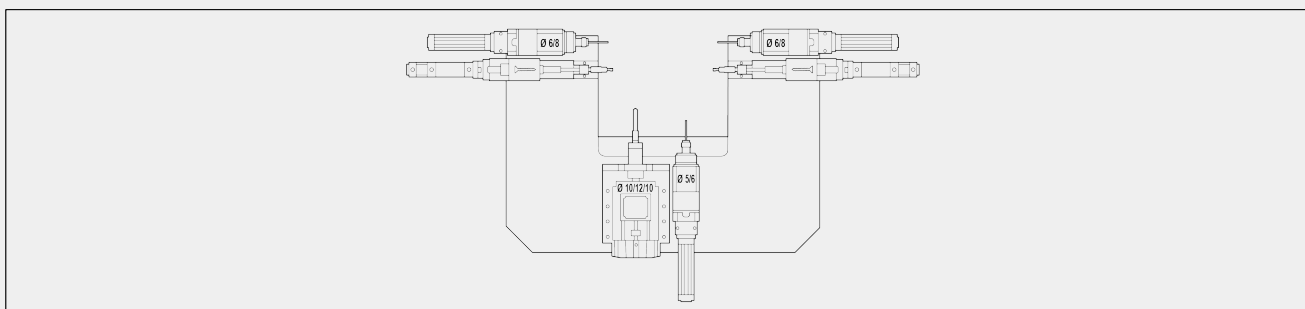
SCHRAUBEINHEIT

Anzahl der Schraubeinheiten	2
Minimale Profillänge bei Verstärkungsanschraubung (mm)	400
Minimale Länge der Schraube (mm)	16
Maximale Länge der Schraube (mm)	20
Durchmesser Schraubenkopf (mm)	6,5 ÷ 7,5
Durchmesser Schraube (mm)	3,9 ÷ 4,2
Schraubenausstoßzeit aus Ladevorrichtung (s)	0,1
Fernbedienung über Bedieneroberfläche für Ausstoß und Nachladen der Schraube	●



ARBEITSBEREICH DER BOHREINHEIT UND SCHRAUBEINHEIT

Konfiguration der Frässpindeln und Schraubeinheit



Ansicht Profiladeseite

ENTLADEEINHEIT

Riemen-Entlademagazin für Stücke bis 3.500 mm	●
Tiefe Entladefläche Riemenlager (mm)	1.800
CN-Entnahmegreifer	●
Schnellentladesystem der Stücke	●

Enthalten ● Verfügbar ○