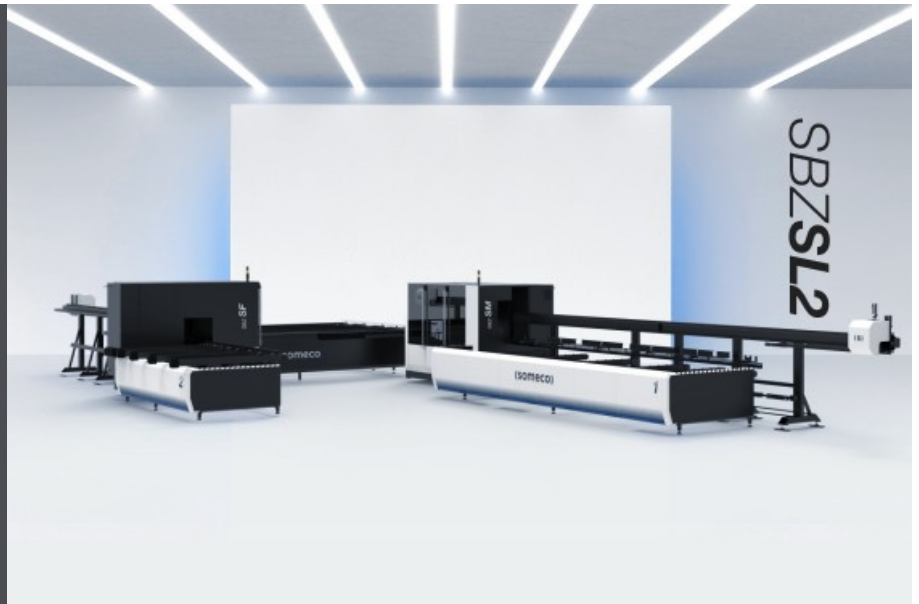




SBZ SL2

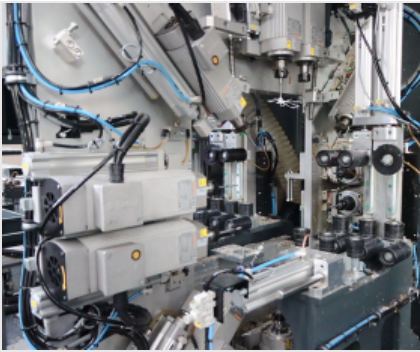
Säge-Und
Bearbeitungszentren



Automatische CNC-Bearbeitungslinie mit 18 Achsen mit Stabdurchlauf zum Fräsen, Bohren, Schneiden, Umrissfräsen und Anschrauben von Verstärkungen, die auf die Herstellung von Fenster-/Türrahmen aus PVC spezialisiert ist. Das Bearbeitungs- und Sägeaggregat kann mit einem integrierten Umrissfräsmodule zur Vorbereitung des PVC-Profiles für das Schweißen mit der Seamless®-Technologie ausgestattet werden. Das SBZ SL setzt sich aus einem automatischen Magazin mit Durchlauf-Profilbeschickungssystem komplett mit Spannzangenbewegung zum Einspannen des Profils zusammen. Dank dem zwischen Spannzange und Stabmagazin synchronisierten Bewegungsablauf kehrt die Beschickungseinheit in die anfängliche Position zurück und ermöglicht es dabei der Ladevorrichtung gleichzeitig das nächste Profil vorzubereiten. Ein Maßkontrollsystem des Profilquerschnitts überprüft, ob es sich bei dem vom Bediener geladenen Profil um das gemäß Arbeitsliste richtige Profil handelt. Das Fräsmodule, das Sägemodule und das Umrissfräsmodule befinden sich in der Einheit SBZ SM der Maschine. Am CNC-Fräsmodule sind 9 oder 11 Frässpindeln installiert, die es ermöglichen, den gesamten Stückrand zu bearbeiten, vollkommen unabhängig davon wie das Stück ausgerichtet ist. Das Sägemodule ist mit einem Sägeblatt mit Ø 500 mm mit horizontaler Bewegung auf 3 CNC-Achsen ausgestattet. Das optionale Umrissfräsmodule arbeitet auf 3 CNC-Achsen mit einer Frässpindel, die das Fräsen der auf 45° geschnittenen Kopfteile der Profile ermöglicht. Eine automatische Entnahmeeinrichtung bringt das Stück vom Sägeaggregat zum Zwischen-Entlademagazin. Dieses Magazin mit Bandsystem und einer Kapazität für 36 Positionen bringt die Profile von der Einheit SBZ SM zur Einheit SBZ SF2, dem Bearbeitungsmodul für Segmente mit Metallverstärkung, und sorgt für perfekt ausgeglichene Produktivität der beiden Einheiten. Die Einheit SBZ SF2 umfasst: eine doppelte, pneumatisch betriebene, horizontale Verschraubungseinheit, die automatisch über die Software sowohl vertikal als auch horizontal verstellbar ist und den Metallträger mit selbstschneidenden Schrauben befestigt, welche automatisch von einer Ladevorrichtung der Maschine zugeführt werden; eine dreifache Bohreinheit für die Bohrungen der Griffloiven; 2 Bohreinheiten für die Montagebohrungen der Rahmen und eine Einzelwerkzeug-Einheit für die Bohrungen der Rahmenscharniere. Die Einheit besteht aus einem Magazin mit Querriemen für das Entladen der bearbeiteten Stücke mit einer Länge bis zu 3500 mm. Die Bearbeitungseinheiten sind im Arbeitsbereich mit Schallschutzkabinen ausgestattet, die außer den Bediener zu schützen auch eine Reduzierung der Lärmbelastung gewährleisten. Die Kabine der SBZ SM bietet die Möglichkeit einer Verbindung mit einem Späneabsauger (optional). Die Ausschussteile und PVC-Späne werden in 2 Kästen gesammelt, die sich am Unterbau des Bearbeitungsmodul befinden und in Verbindung mit einem Bandsystem für den Abtransport die Reinigungsarbeiten erleichtern und beschleunigen. Die Linie wird mit einer intuitiven

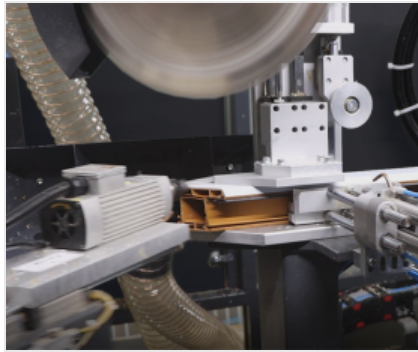


Bedienoberfläche für das Management der Bearbeitungslisten geliefert, die mit der Software für die Produktionsprogrammierung verbunden ist. Kompatibel mit Industrie 4.0.



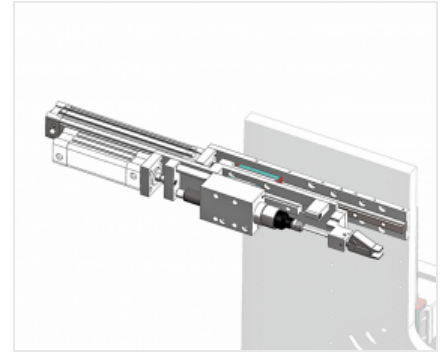
Fräs- und Bohraggregate

Das Fräsmodul am SBZ SM kann 9 Frässpindeln aufnehmen, von denen drei so ausgerichtet werden können, dass alle erforderlichen Bearbeitungen am PVC-Profil durchgeführt werden können. In der zweiten Bearbeitungsphase führen die Bohreinheiten des SBZ SF2 die Bohrungen für die Montage der Scharniere, die Bohrungen für die Wandbefestigung und die Bearbeitung der Griffolive aus.



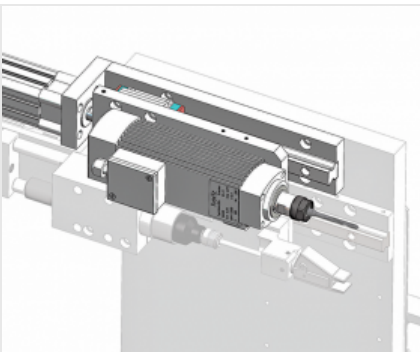
Sägeaggregat

Die Linie ist mit einen von oben kommendem Sägeaggregat mit einem Sägeblatt mit Ø 500 mm Klinge ausgestattet, das ein integraler Bestandteil der Ausrüstung des Schneid- und Fräszentrums SBZ SM ist. Die Sägescheibe ist speziell für das Schneiden von PVC mit einem hohen Wirkungsgrad konzipiert sowie für das präzise Schneiden der Dichtungen optimiert. Die numerisch gesteuerte Einheit ermöglicht das Ausführen von Schnitten mit einer Neigung von -45° bis +45° auf vertikaler Achse.



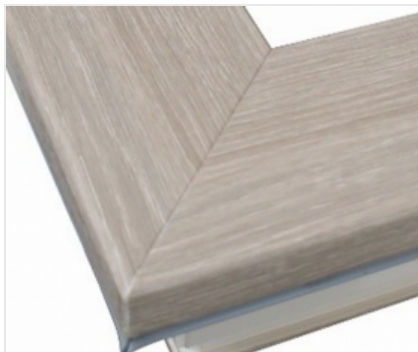
Schraubeinheit

Die Linie verfügt über 2 pneumatische Schraubeinheiten mit automatischer Zuführung. Diese Einheiten, die Teil der Ausstattung des SBZ SF2 sind, sind auf einer Spurplatte mit automatischen Bewegungen auf 2 NC-Achsen montiert, was die Befestigung der Verstärkung über die Programmierung der optimalen Position der Schrauben ermöglicht. Eine Einheit ist für die Verschraubung der Verstärkung im Flügelprofil bestimmt, die andere bearbeitet die Rahmenprofile.



Bohreinheit für Wandbefestigungsbohrungen

Zwei parallel zu den Schraubeinheiten angeordnete Bohreinheiten sorgen für die Bearbeitungen, die für die Befestigung der Rahmen an der Wand erforderlich sind.



Seamless-Technologie (Option)

Die Linie ist mit der Profilgegenstück Seamless-Technologie für das Schweißen ohne Schweißraupe integrierbar. Ein optionales CONTOUR Modul für das für diese Schweißtechnik erforderliche Umrissfräsen kann in den Bearbeitungsprozess des Profils integriert werden. Eine intuitive und effiziente Software ermöglicht das Festlegen der Bearbeitungswege durch Interpolation der Profilkante; die Konturprogramme können nach Farbe und Folie der verschiedenen Profiltypen differenziert werden.



Steuersoftware der Linie

Die Linie ist mit einer einfachen und ergonomischen Benutzeroberfläche ausgestattet, die ein effizientes und ausgewogene Steuern der Arbeitsabläufe ermöglicht. Das Totem verfügt über eine Wi-Fi-Antenne für die Verbindung der Maschine mit dem Netzwerk, was sowohl die Verbindung mit der Produktionsprogrammierung über spezifische Treiber als auch die Fernverbindung für das Management des technischen Kundendienstes im Bedarfsfall gewährleistet.

**SBZ SL2 / SÄGE-UND BEARBEITUNGSZENTREN****EIGENSCHAFTEN DER MASCHINE**

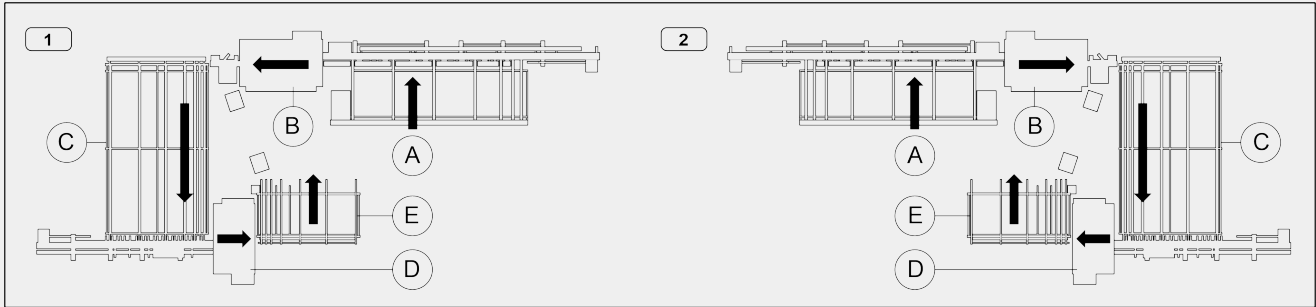
Anzahl CNC-gesteuerte Achsen	18
Anzahl Standard-Frässaggregate (SBZ SM)	9
Sägeaggregat	●
Einheit Contour: Fräsen für das Seamless-Schweißen	○
Anzahl Bohreinheiten für Wandbefestigungsbohrungen (SBZ SF2)	2
Bohreinheit für Griffolive	●
Bohreinheit für Scharniere mit individuellem Werkzeug	●
Mehrfachwerkzeugeinheit für Scharnierbohrungen	○
Schraubeinheiten	2
Maximale nein. von Schraubeinheiten	4
Positioniergeschwindigkeit Stab (m/min)	50
Stabmaßkontrolle	●
Betriebsdruck (bar)	6 ÷ 8
Luftverbrauch (NI/min)	1.300
Installierte Leistung (kW)	22,8
Programmierbare digitale Einstellung des Spannbackendrucks	●
Vorrüstung für die Bearbeitung von PVC-Profilen mit Glasfaserverstärkung	○

ARBEITSBEREICH

Minimale Profilhöhe (mm)	45
Minimale Profilbreite (mm)	40
Maximale Profilhöhe (mm)	160
Maximale Profilbreite (mm)	130
Maximale Stärke der Verstärkung (mm)	3

LAYOUT

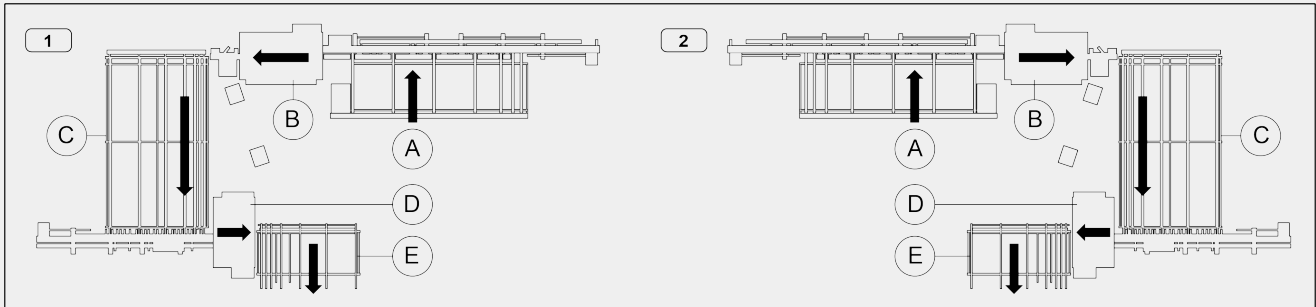
Konfiguration "C" (Laden und Entladen von derselben Seite)



1 - Beschickung von RE

2 - Beschickung von LI

Konfiguration "S" (Be- und Entladen auf gegenüberliegenden Seiten)



1 - Beschickung von RE

2 - Beschickung von LI

- A - Lademagazin
- B - Fräs- und Schneideaggregat - Vorrüstung für optionales Seamless
- C - Fördermagazin
- D - Bohr- und Schraubeinheit
- E - Entlademagazin

LADEEINHEIT: PROFILPOSITIONIERUNG

Vorschubeinheit zum Laden mit Spannzange mit 2 gesteuerten Achsen	●
Maximale ladbare Länge (mm)	6.500
Minimale ladbare Länge (mm)	600
Maximale bearbeitbare Länge an einem einzigen Stück (mm)	6.000
Maximale schneidbare Stücklänge (mm)	3.000
Minimale schneidbare Stücklänge (mm)	400
„Hauptzeitneutrale“ Profileingabe	●

FRÄSAGGREGAT

Maximale Leistung auf S1 (kW)	1,1
Maximale Drehzahl (U/min.)	18.000
Frässpindeln in fester Position	6 - 8
Mit NC schwenkbare Frässpindeln	3

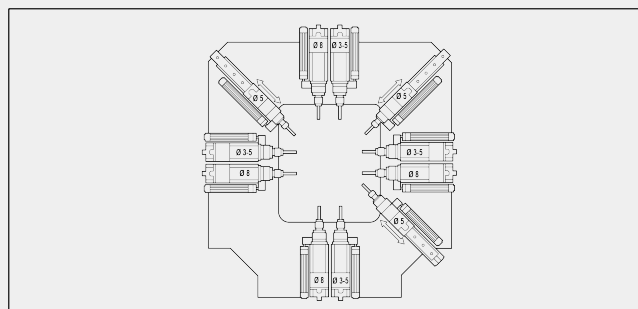
ARBEITSBEREICH DER FRÄSEINHEIT

Konfiguration 9 Frässpindeln



Ansicht Profilladeseite

Konfiguration 9+2 Frässpindeln



Ansicht Profilladeseite

VERTIKALES SÄGEAGGREGAT

Durchmesser Hartmetall-Sägeblatt (mm)	500
CNC-gesteuerte Sägeblattpositionierung	-45° + 45°
Leistung des Sägeblattmotors (kW)	2,2
Spezial-Sägeblatt für genauen Schnitt der Dichtungen	●

BOHREINHEIT FÜR WANDBEFESTIGUNGSBOHRUNGEN

Maximale Leistung auf S1 (kW)	1,1
Maximale Drehzahl (U/min.)	6.000
Werkzeughdurchmesser (mm)	6 / 8

BOHREINHEIT FÜR GRIFFOLIVEN

Werkzeughdurchmesser (mm)	10 / 12 / 10
Maximale Leistung auf S1 (kW)	1,5
Maximale Drehzahl (U/min.)	900

BOHREINHEIT FÜR FLÜGELSCHARNIERE

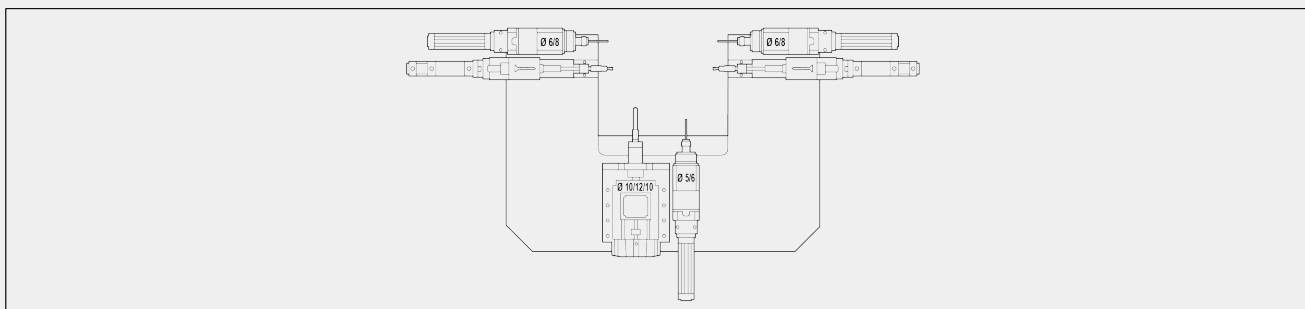
Werkzeugdiameter (mm)	5 / 6
Maximale Leistung auf S1 (kW)	1,1
Maximale Drehzahl (U/min.)	6.000

SCHRAUBEINHEIT

Anzahl der Schraubeinheiten	2
Minimale Profillänge bei Verstärkungsanschraubung (mm)	400
Minimale Länge der Schraube (mm)	16
Maximale Länge der Schraube (mm)	20
Durchmesser Schraubenkopf (mm)	6,5 ÷ 7,5
Durchmesser Schraube (mm)	3,9 ÷ 4,2
Schraubenausstoßzeit aus Ladevorrichtung (s)	0,1

ARBEITSBEREICH DER BOHREINHEIT UND SCHRAUBEINHEIT

Konfiguration der Frässpindeln und Schraubeinheit



Ansicht Profilladeseite

ENTLADEEINHEIT

Riemen-Entlademagazin für Stücke bis 3.500 mm	●
Tiefe Entladefläche Riemenlager (mm)	1.800
CN-Entnahmegreifer	●
Schnellentladesystem der Stücke	●

Enthalten ● Verfügbar ○